

Funktion	Sich.-Nr.	Function	Fuse No.	Désignation	N° fusible
Abblendlicht	62,63	ABS	56,59,60,62	ABS	56,59,60,62
ABS	56,59,60,62	Airbag warning lamps	41,42,45,49	Alarme antiivol (O)	8,9,41
Airbag-/Sidebag-Steuergerät	45,49	Airbag/ side airbag control unit	45,49	Alimentation perm. attelage (O)	18
Airbag-Kontrollleuchten	41,42,45,49	Air-conditioner (SE)	41,51	Allume-cigare	47
Anhänger-Dauerplus (SA)	18	Anti-theft alarm (SE)	8,9,41	Appel de phares	électronique
Anhänger-Leuchten (SA)	17	Automatic heater system	41	Autorisation à la conduite	31,52,57
Aussteigerleuchten (SA)	21,22	Auxiliary heater (SE)	35	Avertisseur sonore	43
Blinklicht, Blinkerkontrolle	elektronisch	Blower motor (heater/AC)	30,41	Calculateur airbag frontal/lateral	45,49
Bremsslicht	62	Brake lights	62	Calculateur boîte de vitesses (O)	55,58,61
COMMAND (SA)	64	Central locking	21,22,32,33,57	Calculateur du moteur	48,53,54
Deckenleuchten	3,9	Central locking- interior switch	41	Capteur de pluie (O)	9
Diagnosedose	62	Cigar lighter	47	Chauffrage automatique (O)	30,41,51
EDW (SA)	8,9,41	Convenience locking	64	Chauffrage additionnel (O)	35
Elektr. Stabilitätsprogramm	55,56,57,59,60,62	Convenience locking	8,9,21,22,32,33	Chauffrage des rétroviseurs	41
Fanfare	43	Courtesy lights (SE)	21,22	Chauffrage des sièges (O)	21,22
Fensterheber hi.	21,32,33	Diagnostic socket	62	Chauffrage des sièges (O)	25,41
Fensterheber vo.	21,22	Dipped beam	62,63	Cilignotants, témoin cilignotants	électronique
Fernlicht, Fernlichtkontrolle	elektronisch	Dome lights	3,9	Climatiseur (O)	41,51
Fernleuchte, Fernleuchtekontrolle	elektronisch	E-Call / TeleAid (SE)	40,44	COMMAND (O)	64
Garagentoröffner (SA)	9	Electronic Stability Program	55,56,57,59,60,62	Combiné d'instruments	42
Gebläse (Heizung/Klima)	30,41	Engine electronics	48,53,54	Comportement dynamique	55,56,57,59,60,62
Getriebesteuerung (SA)	55,58,61	Engine fan	51	Déverrouillage à distance du coffre	8,21
Handschuhkastenleuchte	47	Engine fan	51	Déverrouillage appui-tête arrière	41
Heckdeckelfermentriegelung	8,21	Engine residual heat syst. (SE)	30,41,51	Déverrouillage trappe de carburant	15
Heckscheiben-Waschanlage	14,41	Fanfare	43	Eclairage de la boîte à gants	47
Heizbare Heckscheibe	10,41	Fog lamps	électronique	Eclairage des commutateurs	9,21,22,32,33,41,50
Heizungsautomatik	41	Fog tail light	électronique	Eclairage miroir de courtoisie (O)	9
Kenntzeichenbeleuchtung	elektronisch	Fuel filler flap unlocking	15	Eclairage plaque d'immatriculation	électronique
Klimaanlage (SA)	41,51	Fuel pump	4	Eclairageur de accès (O)	21,22
Kombiinstrument	42	Garage door opener (SE)	9	Essuie-glace	46
Komfortschliessung	8,9,21,22,32,33	Glove compartment light	47	Fermeture confort	8,9,21,22,32,33
Kopfsitzentriegelung hi.	41	Hazard warning flashers	41	Essuie-glace	46
Kraftstoffpumpe	4	Headlamp flasher	électronique	Feu arrière antibrouillard	électronique
Lenkdrivertstellung (SA)	2,21,27,129 sp.-coupé	Headlamp range adjust. (SE)	51	Feu arrière antibrouillard	17
Lenkungsverriegelung	31	Headlamp washer system (SE)	63	Feux de position	électronique
Leuchtweltenregulierung (SA)	51	Heated rear window	10,41	Feux de croisement	62,63
Lichttupe	elektronisch	High beam, high beam tail-tale	électronique	Feux de détresse	41
Make-Up Spiegel (SA)	9	Instrument cluster	42	Feux de recul	électronique
Motorlüfter	51	Language control system (SE)	13,16	Feux de route, témoin f. de route	électronique
Motorrestwärmenutz. (SA)	30,41,51	License plate illumination	électronique	Feux de stop	62
Motorsteuerung	48,53,54	Looking check-back	62,63	Feux de stop	62
Multifunktionslenkrad	elektronisch	Low beam	électronique	Lave-glace pour lunette arrière	14,41
Multikontursitz (SA)	13,19	Main beam, m. b. indic. lamp	électronique	Lave-phares (O)	63
Navigations-System (SA)	64	Make-up mirror (SE)	9	Lève-glace arrière	21,32,33
Nebelscheinwerfer	elektronisch	Mirror adjustment	21,22,63	Lève-glace avant	21,22
Nebelschlußlicht	elektronisch	Mirror automatic dimming (SE)	9,21	Lunette arrière chauffante	10,41
Parktronic-System (SA)	13,41	Mirror fold-in feature (SE)	21,22,63	Ouvre-porte de garage (O)	9
Radio	64	Mirror heater	21,22	Parktronic (O)	13,41
Regensensor (SA)	9	Multi-contour backrest (SA)	13,19	Phares antibrouillard	électronique
Rolle für Heckscheibe (SA)	20,41	Multi-function steering wheel	électronique	Plafonniers	3,9
Rückfahrlicht	elektronisch	Navigation system (SE)	64	Pompe à carburant	4
Schalterbeleuchtung	9,21,22,32,33,41,50	Number plate light	électronique	Pompe à eau (AMG-Kompressor)	5
Scheibenwaschpumpe	elektronisch	Parking lamps/tail lamps	électronique	Pompe de lave-glace	électronique
Scheibenwischer	46	Parktronic system (SE)	13,41	Prise dans le coffre (O)	12
Scheinwerferreinig.-anl. (SA)	63	Power socket, boot (SE)	12	Prise de diagnostic	62
Schiebe-Hebe-Dach (SA)	9	Power window, front	21,22	Radio	64
Schließrückmeldung	elektronisch	Power window, rear	21,32,33	Réglage des rétroviseurs	21,22,63
Sitzheizung (SA)	25,41	Radio	64	Réglage du siège conducteur	2,21,27,129 sp.-coupé
Sitzverstellung, Beifahrer	1,22,38,134 sp.-coupé	Rain sensor (SE)	9	Réglage du siège passager avant	1,22,38,134 sp.-coupé
Sitzverstellung, Fahrer	2,21,27,129 sp.-coupé	Rear fog light	électronique	Réglage du volant (O)	2,21,27,129 sp.-coupé
Soundsystem (SA)	26	Rear head release	41	Réglage portée projecteurs (O)	51
Spiegelabblendung (SA)	9,21	Rear windshield wash system	14,41	Rétrov. extérieurs rabattables (O)	21,22,63
Spiegelabklappung (SA)	21,22,63	Remote boot/trunk release	8,21	Rétroviseurs électrochromes (O)	9,21
Spiegelheizung	21,22	Reversing lamps	électronique	Réglage multifonction (O)	13,19
Spiegelverstellung	21,22,63	Seat adjustment, driver	2,21,27,129 sp.-coupé	Soufflante (chauffage/climatiseur)	30,41
Sprachbedienungs-system (SA)	13,16	Seat adjustment, passenger	1,22,38,134 sp.-coupé	Store de lunette arrière (O)	20,41
Stand-/Schlußlicht	elektronisch	Seat heater (SE)	25,41	Synthétiseur vocal (O)	13,16
Standheizung (SA)	35	Sound system (SE)	26	Système de navigation (O)	64
Startfreigabe	31,52,57	Start enable	31,52,57	Système de sonorisation (O)	26
Steckdose Laderaum (SA)	12	Steering lock	31	TéléAid (O)	40,44
Tankdeckelentriegelung	15	Steering wheel adjustment (SE)	2,21,27,129 sp.-coupé	TéléAid (O)	13,16,40,44
TeleAid (SA)	40,44	Sun blind for rear window (SE)	20,41	Téléphone (O)	3
Telefonsysteme (SA)	13,16,40,44	Switch illumination	9,21,22,32,33,41,50	Témoin airbag frontal/lateral	41,42,45,49
TV-Tuner (SA)	3	Telephone systems (SE)	40,44	Témoin de fermeture	électronique
Warnblinkanlage	41	Telephone systems (SE)	13,16,40,44	Toit ouvrant relevable (O)	9
Wasserpumpe (AMG-Kompr.)	5	Television (SE)	3	Ventilateur du moteur	51
Zentrallverriegel.-Immenschalter	41	Tilting/sliding roof (SE)	9	Verrouillage centr. (cont. Intérieur)	41
Zentrallverriegelung	21,22,32,33,57	Trailer lights (SE)	17	Verrouillage centralisé	21,22,32,33,57
Zigarrenanzünder	47	Trailer, power supply (SE)	18	Verrouillage de la direction	31
		Transmission electronics (SE)	55,58,61	Volant multifonction	électronique
		Turn signal, l. s. indicator lamp	électronique		
		Water pump (AMG-Kompressor)	5		
		Windscreen washer pump	électronique		
		Windscreen wipers	46		

## Sicherungsaufteilung

### Fuse designation

### Dotation des fusibles

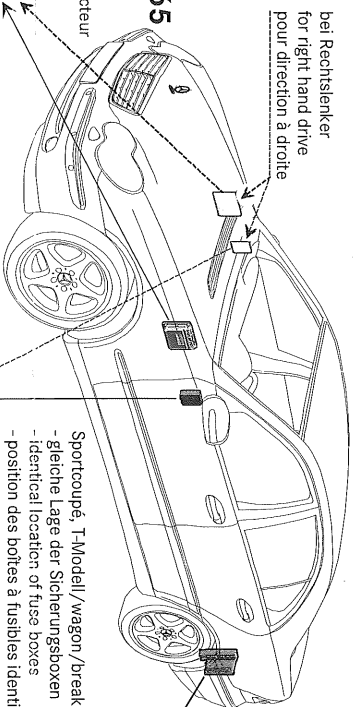


Mercedes-Benz

2001-01-10

A 203 545 02 00

bei Rechtslenker  
for right hand drive  
pour direction à droite



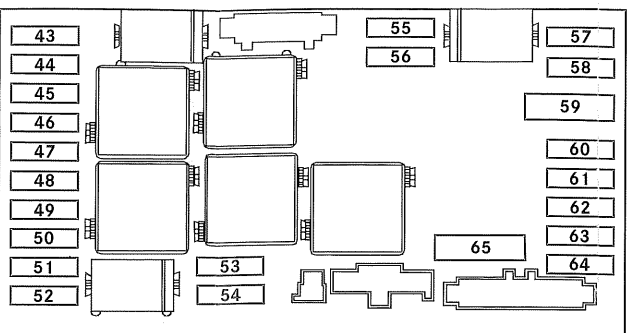
### Sicherung/fuse/fusible 1-20

im Kofferraum links  
in the left side of the boot  
dans le coffre à bagage, à gauche

Sportcoupé, T-Modell/wagon/break:  
- gleiche Lage der Sicherungsboxen  
- identical location of fuse boxes  
- position des boîtes à fusibles identique

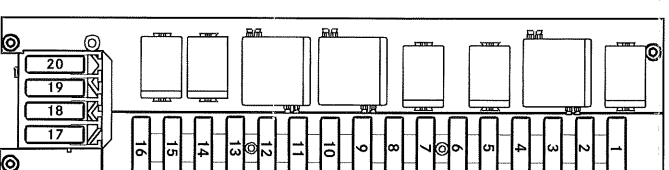
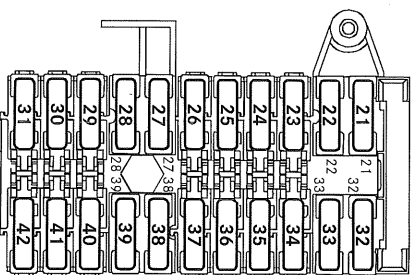
### Sicherung/fuse/fusible 43-65

im Motorraum Fahrerseite  
In the engine compartment, driver's side  
dans le compartiment du moteur, le site du conducteur



### Sicherung/fuse/fusible 21-42

im Cockpit Fahrerseite  
in the cockpit, driver's side  
dans le cockpit, le site du conducteur



### Hinweis:

- Ersatzsicherungen befinden sich im Bordwerkzeug.
- Bei Ausfällen in Audio- oder Kommunikationssystemen, bitte Hinweise in der Bedienungsanleitung beachten.
- (SA) = Funktion gehört zu einer Sonderausstattung.

### Note:

- Spare fuses are to be found in the car tool kit.
- In the event of any faults in the audio or communication systems, please follow the instructions in the Owner's Manual.
- (SE) = function of a special equipment item.
- Fusibles de rechange se trouvent dans l'outillage de bord.
- En cas de dysfonctionnement des systèmes audio ou de communication, prière de vous reporter à la notice d'utilisation.
- (O) = cette fonction correspond à une option.

### Remarques:

### Sicherungswerte / Fuse rating / Ampérage

Sich.-Nr./ Fuse No. /N° fusible	Ampere	Farbe	Colour	Couleur
13,44,50,56,57,62,63	5 A	beige	beige	beige
3,5,8,16,40,42,45,49,51,[54 Diesel],55	7,5 A	braun	brown	brun
15,20,64	10 A	rot	red	rouge
12,14,41,43,47,48,52,[53,54 Benziner/gasoline/essence],61	15 A	blau	blue	bleu
4,17,18,19,31	20 A	gelb	yellow	jaune
9,26,37,[53 Diesel]	25 A	weiß	white	blanc
1,2,21,22,25,27,29,32,33,34,35,38	30 A	grün	green	vert
10,30,46,58,60,65 (Maxi)	40 A	bernstein	amber	ambre
59 (Maxi)	50 A	rot	red	rouge

**Achtung:** Überlastungsgefahr! Nur von Mercedes-Benz freigegebene Sicherungen verwenden

**Warning:** Danger of overloading! Only use from Mercedes-Benz approved fuses

**Attention:** Risque de surcharge! N'utiliser que les fusibles prescrits par Mercedes-Benz

**Respecter l'ampérage!**