



Stand: 2014-07-21 · A 205 564 53 02

⚠ Achtung!
Schließen Sie die Abdeckungen der Sicherungen sorgfältig!

Caution!
Close the fuse covers carefully.
Attention!
Fermez le couvercle des boîtes à fusibles avec précaution !

I
Weitere Informationen zum Sicherungswechsel finden Sie in der Betriebsanleitung des Fahrzeugs.

Further information about replacing fuses can be found in the vehicle's Operator's Manual.

Vous trouverez d'autres informations sur le remplacement des fusibles dans la notice d'utilisation du véhicule.

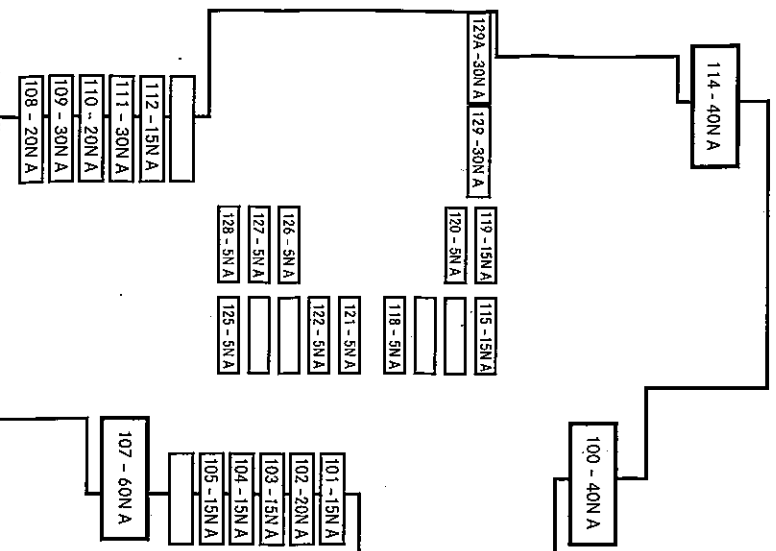
Sicherungsnummer	Farbe	Colour/Color	Werte	Value	des fusibles	of fuses
1	schwarz	black	10A	10	rot	red
5	beige	beige	30A	30	beige	beige
7,5	braun	brown	10A	10	blau	blue
10	rot	red	15A	15	rot	red
15	blau	blue	20A	20	gelb	yellow
20	gelb	yellow	25A	25	weiß	white
25	weiß	white	30A	30	grün	green
30	grün	green	40A	40	beinstein	amber
40	beinstein	amber	50	50	rot	red
50	rot	red	60	60	blau	blue
60	blau	blue			blau	blue

100 - 129 Sicherung - Fuse - Fusible

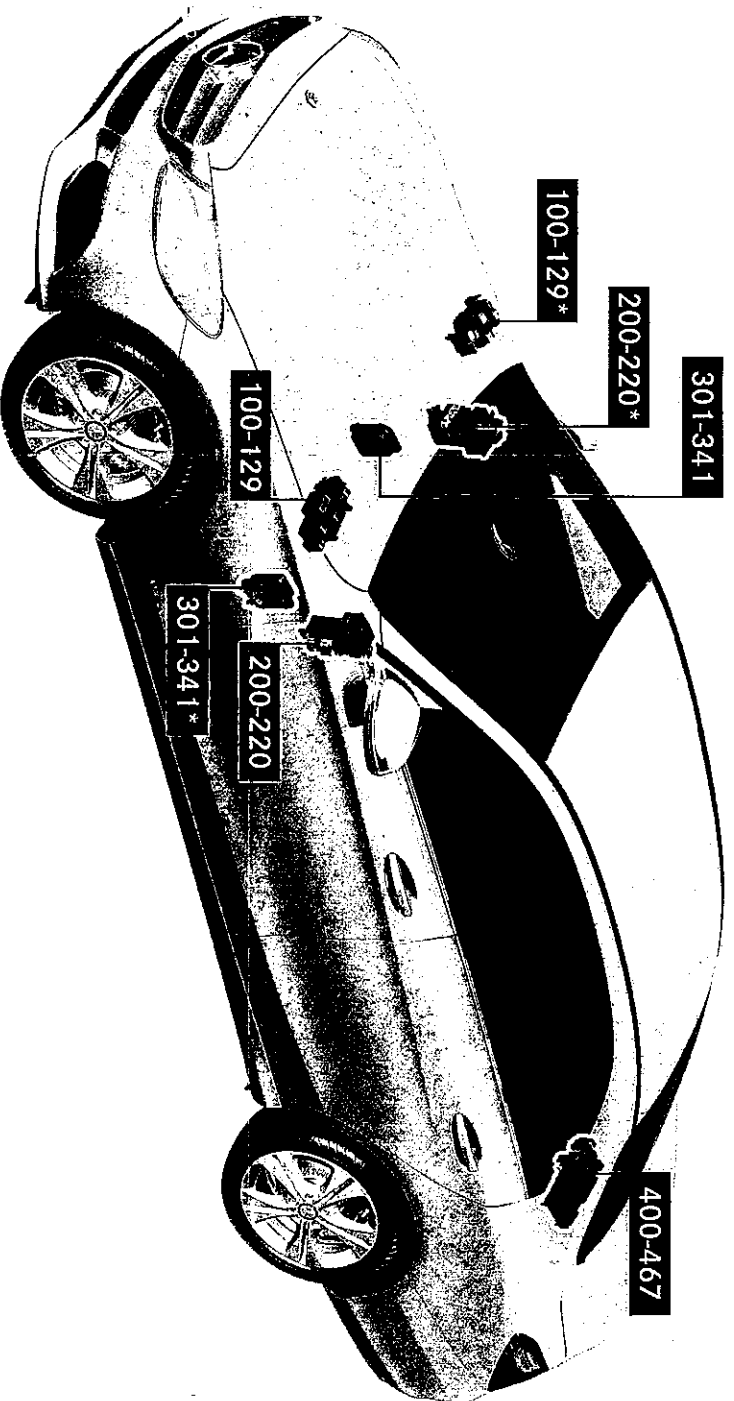
Im Motorraum Fahrerseite.

In the engine compartment, driver's side.

Dans le compartiment moteur, côté conducteur.



⚠ Achtung: Brandgefahr!
Verwenden Sie nur für Mercedes-Benz freigegebene Sicherungen, mit der jeweils vorgeschriebenen Amperenzahl für das betreffende System. Sonst könnte es durch Überlastung zu einem Brand kommen.
Caution: Risk of overload!
Only install fuses that have been tested and approved by Mercedes-Benz and that have the specified amperage rating for the system concerned. Otherwise, an overload in the system could cause a fire in the vehicle.
Attention: risque de surcharge!
Utilisez uniquement des fusibles agréés pour Mercedes-Benz dont le calibre correspond à celui prescrit pour le système concerné. Sinon, la surcharge pourrait provoquer un incendie.



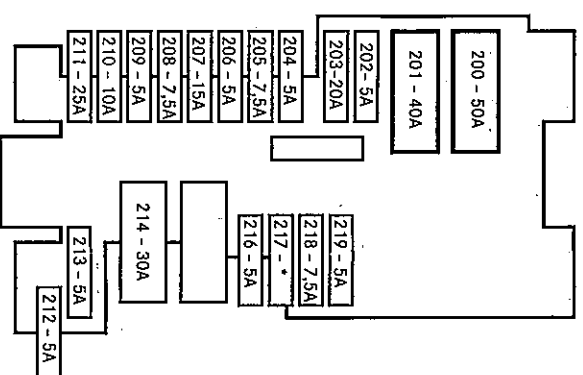
* Bei Rechtstlenker / * For right hand drive / * Pour direction à droite

200 - 220 Sicherung - Fuse - Fusible

Im Innenraum an der linken Cockpitseite.

In the vehicle interior, on the left-hand side of the dash-board.

Dans l'habitacle, du côté gauche de la planche de bord.

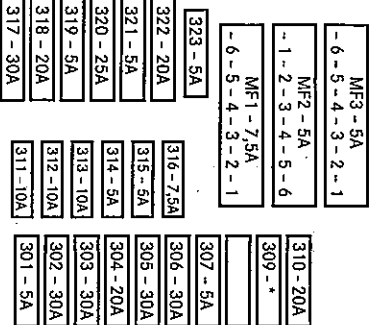


301 - 341 Sicherung - Fuse - Fusible

Innenraum, im Fußraum vorn rechts.

In the vehicle interior, on the right-hand side of the front foot-area.

Dans l'habitacle, sur le côté avant droit du plancher.



C-Klasse

Sicherungsaufteilung
Fuse Allocation
Dotation des fusibles



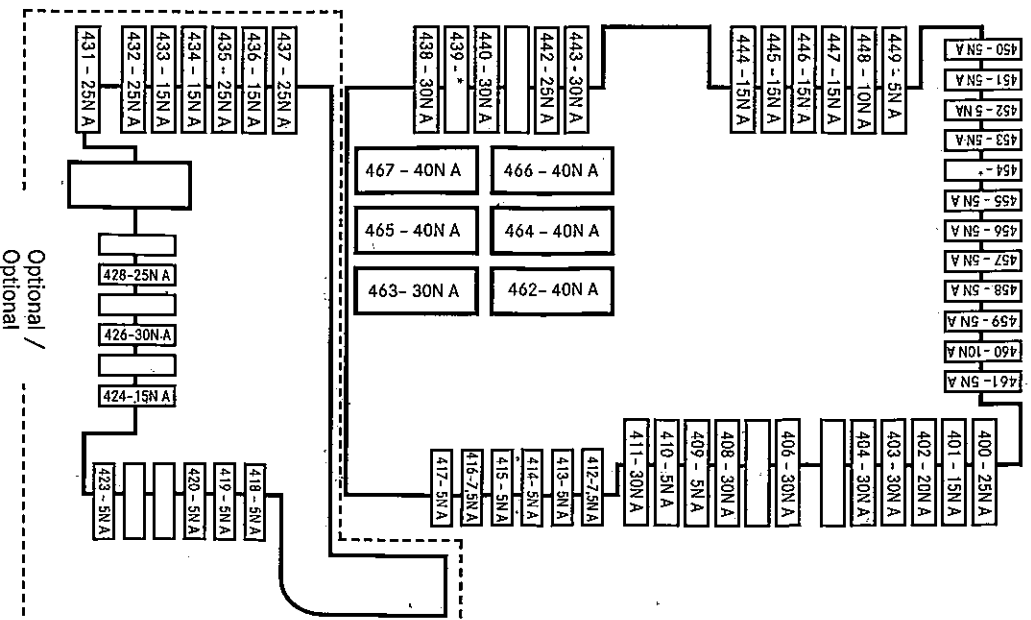
Mercedes-Benz

400 - 467 Sicherung - Fuse - Fusible

Im Gepäckraum unter der Ladefläche.

In the trunk under the load surface.

Dans le compartiment de chargement, sous la surface de chargement.



Mehrfach belegte Sicherungen | Fuses with multiple allocation | Fusibles affectés à plusieurs reprises

217	Funktion	Function	Bezeichnung
5A	Elektronikall. (Leuchte)	ET/Electronic (light collection)	Elektromagnetische Lichtsammlung
5A	Sanitär-Fahrzeug	Special-purposes vehicle	Sanitär-Fahrzeug
7,5A	Einplatz-Fahrzeug	Special-purposes vehicle	Einplatz-Fahrzeug
30/9	MB Connect (ECE)	MB Connect (ECE)	MB Connect (ECE)
5A	MB Connect (ECE)	USA (PASS) (USA)	USA (PASS) (USA)
10A	US (PASS) (USA)	USA (PASS) (USA)	USA (PASS) (USA)
43/9	5A Sonder-Fahrzeug	Special-purposes vehicle	Sonder-Fahrzeug
5A	Einplatz-Fahrzeug	Special-purposes vehicle	Einplatz-Fahrzeug
20A	5A Sonder-Fahrzeug	Special-purposes vehicle	Sonder-Fahrzeug
43/2	3A Sonder-Fahrzeug	Special-purposes vehicle	Sonder-Fahrzeug
5A	Automatik-Gefährde	Automatic hazard	Automatik-Gefährde

⚠ Achtung:
Für Sicherungen 100-129, 400-467 nur Sicherungen mit Zusatz „N“ nach MBN10153-2 verwenden.
Caution:
On fuses 100-129, 400-467 use only fuses with add. of letter „N“ according MBN10153-2.
Attention:
Pour fusibles 100-129, 400-467 utilisez seulement fusibles avec l'additif „N“ d'après MBN10153-2

Funktion	Sich.-Nr.
ABS/ASR/ESP/BAS	100, 118, 121, 211, 213, 214, 449
AGILITY SELECT	114, 320, MF2
Airbagsysteme	218, 219, 316
AIR-BALANCE	415
AIRMATIC / Niveauregulierung	114, 320
Analoguhr	206
Antriebsvorrichtung	433, 434, 435, 436, 437
Außenbeleuchtung	108, 110, 128, MF1
Außenspiegelfunktionen	302, 406
Automatikgetriebe	105, 304, 448, 454
COLLISION PREVENT ASSIST PLUS	452, 453, 456
Diagnosedose	204
Digitales Radio	322, 414, 208
DISTRONIC PLUS	453, 456
Easy Pack	413, 464
Einbruch- und Diebstahwarnanlage	202, 312
Einsatz/Sonder-Fahrzeug	217, 439, 454
Einsteigeleuchten	314
ETC/Electronic Toll Collect	217, 321
Fahrassistenz-Systeme	MF1, MF3, 425, 452, 453, 456
Fantare	115
Fensterheber	302, 303, 406, 408
Feststellbremse elektrisch, AMG	214, 426, 449
Fond Entertainment	444
Gurtstraffer vorne links/rechts	MF2, 411, 443
Handschuhkastenleuchte	216
Head-up-Display	208, MF2
Heizbare Heckscheibe	463
KEYLESS-GO	458, 460
Klimatisierung	207, 209, 311, MF3, MF2
Kombiinstrument	208
Komforttelefonie	MF2, 416
Kraftstoffsystem	400, 401, 402, 442, 451
Lenkrahelzung /-verstellung	210, 305, MF1
Lenkungsverriegelung	203
Leuchtweltnregulierung	108, 110, 128
Lichtreinschalter	128
Motor-Elektronik	101, 102, 103, 104, 107, 119, 120, 122, 126, 307, 310, 315, 434, 449, 459, 467
Multifunktions-Lenkrad	MF1, 210
Notrufsystem	309
Parkassistent	323, 415, 417
Radio/ Navigationssysteme	208, 322, MF1, MF2, 414
Regen- /Lichtsensoren	MF1
Reliefdruckkontrolle	MF3
Rückfahrkamera	417
Scheibenwischer	109, MF1
Schlehdach (Panorama)	312, 317
Service-Disconnect	301
Sitzheizung/-beifügung	305, 306, MF1, 418, 440, 441, 457
Sitzverstellung/Komfortfunktionen	305, 306, MF1, 403, 404, 457, 419, 420
Soundsystem Burmester	423, 462
Standheizung	318, 410
Starter	111, 127
Steckdose 12V Fond	447
Steckdose 12V Laderaum	445
Steckdose 230V	438, 455
Taxi/Sonderfahrzeuge	431, 432, 439, 454
TV-Tuner	414
USB Fondladeanschluss	MF3
Zentralverriegelung	201, 302, 303, 406, 408, 461, 465
Zigarettenanzünder vorn	446
Zündschloss	205

Bei elektronisch gesicherten Verbrauchern oder Systemen können Sicherungen nicht ersetzt werden. Lassen Sie die Ursache der Störung in einer qualifizierten Fachwerkstatt, z. B. in einem Mercedes-Benz Service-Stützpunkt, feststellen und beseitigen.

Sicherungen sind je nach Fahrzeugausstattung bestückt. Nicht beschriebene Sicherungen dürfen nur durch eine qualifizierte Fachwerkstatt, z. B. einem Mercedes-Benz Servicepartner, ersetzt werden.

Function	Fuse No.
A/C system/ heater	207, 209, 311, MF3, MF2
ABS/ASR/ESP/BAS	100, 118, 121, 211, 213, 214, 449
AGILITY SELECT	114, 320, MF2
AIR - BALANCE	415
Airbag systems	218, 219, 316
AIRMATIC / Air suspension	114, 320
Analog clock	206
Anti-theft alarm	202, 312
Automatic transmission	105, 304, 448, 454
Auxiliary heating	318, 410
Backup camera	417
Belt tensioner left/right	MF2, 411, 443
Central locking	201, 302, 303, 406, 408, 461, 465
Cigar lighter, front	446
COLLISION PREVENT ASSIST PLUS	452, 453, 456
Comfort telephony	MF2, 416
Illuminated door sills	314
Diagnostic socket	204
Digital Radio	322, 414, 208
DISTRONIC PLUS	453, 456
Driving assistance systems	MF1, MF3, 425, 452, 453, 456
Easy Pack	413, 464
Electric parking brake, AMG	214, 426, 449
Emergency call system	309
Emergency vehicle/Special-purpose vehicle	217, 439, 454
Engine electronics	101, 102, 103, 104, 107, 119, 120, 122, 126, 307, 310, 315, 434, 449, 459, 467
ETC/Electronic Toll Collection	217, 321
Exterior lamp switch	128
Exterior mirror function	302, 406
Fantare horn	115
Fuel System	400, 401, 402, 442, 451
Glove compartment light	216
Headlamp range adjustment	108, 110, 128
Head-up-Display	208, MF2
Heated / adjustment steering wheel	210, 305, MF1
Heated rear window	463
Instrument cluster	208
Ignition lock	205
KEYLESS-GO	458, 460
Light/rain sensor	MF1
Low beam	108, 110, 128, MF1
Multi-function steering wheel	MF1, 210
Park assist	323, 415, 417
Power window	302, 303, 406, 408
Radio/ Navigation system	208, 322, MF1, MF2, 414
Rear compartment entertainment	444
Seat adjustment	305, 306, MF1, 403, 404, 457, 419, 420
Seat heating / ventilation	305, 306, MF1, 418, 440, 441, 457
Service-Disconnect	301
Socket 12V in trunk	445
Socket 12V, rear	447
Socket 230V	438, 455
Sound system Burmester	423, 462
Starter	111, 127
Steering lock	203
Tilting/Sliding sunroof	312, 317
Panoramic sunroof	
Taxi - official vehicle	431, 432, 439, 454
Tire pressure monitoring system	MF3
Trailer hitching	433, 434, 435, 436, 437
TV tuner	414
USB charging socket in rear compartment	MF3
Windshield wipers	109, MF1

With electronically protected consumers or systems, fuses cannot be replaced. Have the cause traced and rectified at a qualified specialist workshop, e.g. an authorized Mercedes-Benz Center.

Fuses are fitted depending on vehicle equipment. Fuses not described may only be replaced by a qualified specialist workshop, e.g. a Mercedes-Benz Service Partner.

Designation	N° fusible
ABS/ASR/ESP/BAS	100, 118, 121, 211, 213, 214, 449
AGILITY SELECT	114, 320, MF2
Aide au stationnement	323, 415, 417
AIR - BALANCE	415
Airbags	218, 219, 316
AIRMATIC / correcteur de niveau	114, 320
Alarme antivol et antieffraction	202, 312
Allumée-cigare à l'avant	446
Autoradio numérique	322, 414, 208
Avertisseur	115
Boîte de vitesses automatique	105, 304, 448, 454
Caméra vision arrière	417
Capteurs de luminosité et de pluie	MF1
Chauffage / réglage du volant	210, 305, MF1
Chauffage additionnel	318, 410
Baguettes de seuil éclairées	314
Chauffage/ ventilation du siège	305, 306, MF1, 418, 440, 441, 457
Climatiseur / chauffage	207, 209, 311, MF3, MF2
COLLISION PREVENT ASSIST PLUS	452, 453, 456
Combiné d'instruments	208
Commutateur d'éclairage	128
Contacteur d'allumage	205
Correcteur de site des projecteurs	108, 110, 128
Démarreur	111, 127
Dispositif d'attelage	433, 434, 435, 436, 437
Dispositif de réglage d'un siège avant	305, 306, MF1, 403, 404, 457, 419, 420
DISTRONIC PLUS	453, 456
Easy Pack	413, 464
Eclairage de la boîte à gants	216
Electronique du moteur	101, 102, 103, 104, 107, 119, 120, 122, 126, 307, 310, 315, 434, 449, 459, 467
Essuie-glace	109, MF1
ETC/Prélèvement automatique du péage	217, 321
Feux de croisement	108, 110, 128, MF1
Frein de stationnement électrique, AMG	214, 426, 449
Head-up-Display	208, MF2
KEYLESS-GO	458, 460
Lève-glace	302, 303, 406, 408
Lunette arrière chauffante	463
Montre analogique	206
Pression des pneus, contrôle	MF3
Prétensionneur de ceinture gauche/droite	MF2, 411, 443
Prise 12V à l'arrière	447
Prise 12V dans le coffre	445
Prise 230V	438, 455
Prise de diagnostic	204
Prise USB arrière	MF3
Rétroviseurs extérieurs fonctions	302, 406
Service-Disconnect	301
Système d'appel d'urgence	309
Système de carburant	400, 401, 402, 442, 451,
Système de sonorisation Burmester	423, 462
Système multimédia arrière	444
Systèmes d'assistance à la conduite	MF1, MF3, 425, 452, 453, 456
Systèmes radio/ Système de navigation	208, 322, MF1, MF2, 414
Téléphonie confort	MF2, 416
Toit ouvrant relevable	312, 317
Toit ouvrant panoramique	
Taxi - véhicule du service public	431, 432, 439, 454
Tuner TV	414
Verrouillage centralisé	201, 302, 303, 406, 408, 461, 465
Verrouillage de la direction	203
Volant multifonction	MF1, 210
Véhicule d'intervention/Véhicule spécial	217, 439, 454

Dans le cas des consommateurs ou des systèmes à protection électronique, les fusibles ne peuvent pas être remplacés. Faites rechercher et éliminer la cause du défaut par un atelier qualifié, par exemple par un point de service Mercedes-Benz.

Le nombre de fusibles dépend de l'équipement du véhicule. Les fusibles non décrits ne doivent être remplacés que par un atelier qualifié, par exemple par un partenaire SAV Mercedes-Benz.