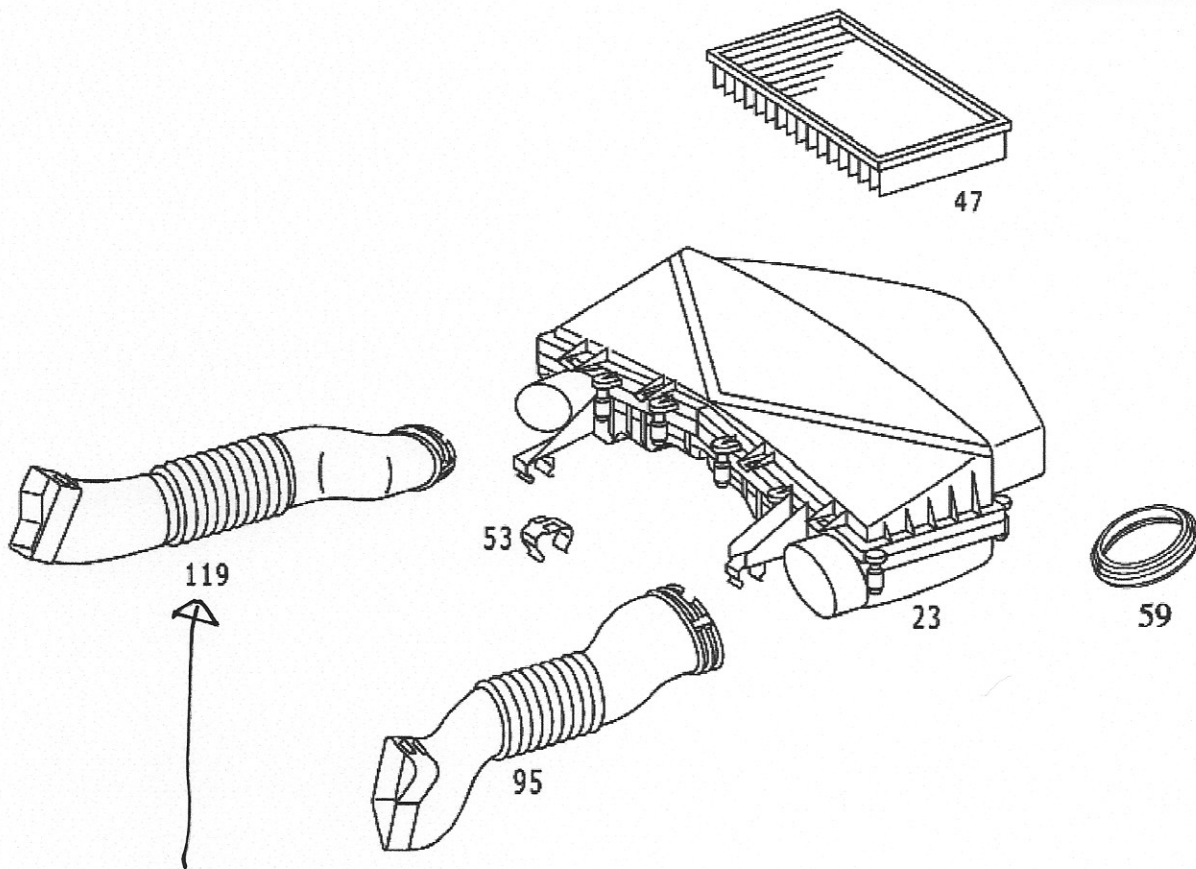


- Image -

Mode	Mode modèle	Vue d'ensemble du modèle	VOITURE DE TOURISME,LIMOUSINE
FIN/modèle	WDB 2020331F843183	Catalogue	07N
VIN		Organe:	M - Moteur
Désignation commerciale	C43	Modèle d'organe	113944 60 007274
Gamme	VP	Groupe	09 - FILTRE A AIR
Marché	Europe	Sous-groupe	015 - FILTRE A AIR
Numéro d'image	B09015000129.050817		



TYP 202



A113 094 03 82

- Liste des pièces -

Mode	Mode modèle	Vue d'ensemble du modèle	VOITURE DE TOURISME,LIMOUSINE
FIN/modèle	WDB 2020331F843183	Catalogue	07N
VIN		Organe:	M - Moteur
Désignation commerciale	C43	Modèle d'organe	113944 60 007274
Gamme	VP	Groupe	09 - FILTRE A AIR
Marché	Europe	Sous-groupe	015 - FILTRE A AIR

Numéro de position	Référence	Désignation/information suppl.	Quantité	Version
23	A 113 090 01 01	FILTRE A AIR MARQUE MANN & HUMMEL <input type="checkbox"/> [205] Jusqu'au n° d'identification :	001	
47	H WA 104 094 01 04	ELEMENT FILTRANT MARQUE MANN & HUMMEL <input type="checkbox"/> [205] Jusqu'au n° d'identification :	002	
53	A 112 094 00 41	SUPPORT <input type="checkbox"/> [205] Jusqu'au n° d'identification :	004	
59	A 112 094 01 80	JOINT MARQUE MANN & HUMMEL <input type="checkbox"/> [205] Jusqu'au n° d'identification :	001	
95	A 113 094 04 82	TUYAU ENTRE FILTRE A AIR ET PRISE D'AIR, A GAUCHE	001	
119	A 113 094 03 82	TUYAU ENTRE FILTRE A AIR ET PRISE D'AIR, A GAUCHE	001	