

! Achtung: Brandgefahr!

Verwenden Sie nur für Mercedes-Benz freigegebene Sicherungen, mit der jeweils vorgeschriebenen Ampère-Zahl für das betreffende System. Sonst könnte es durch Überlastung zu einem Brand kommen.

Caution: Risk of overloading!

Only install fuses that have been tested and approved by Mercedes-Benz and that have the specified amperage rating for the system concerned. Otherwise, an overload in the system could cause a fire in the vehicle.

Attention: risque de surcharge!

Utilisez uniquement des fusibles agréés pour Mercedes-Benz dont le calibre correspond à celui prescrit pour le système concerné. Sinon, la surcharge pourrait provoquer un incendie.

! Achtung!

Schließen Sie die Abdeckungen der Sicherungen sorgfältig!

Caution!

Close the fuse covers carefully.

Attention!

Fermez le couvercle des boîtes à fusibles avec précaution !

Stand: 2007-05-11 · A 204 584 48 81

C-Class

Sicherungsaufteilung | Fuse Allocation | Dotation des fusibles



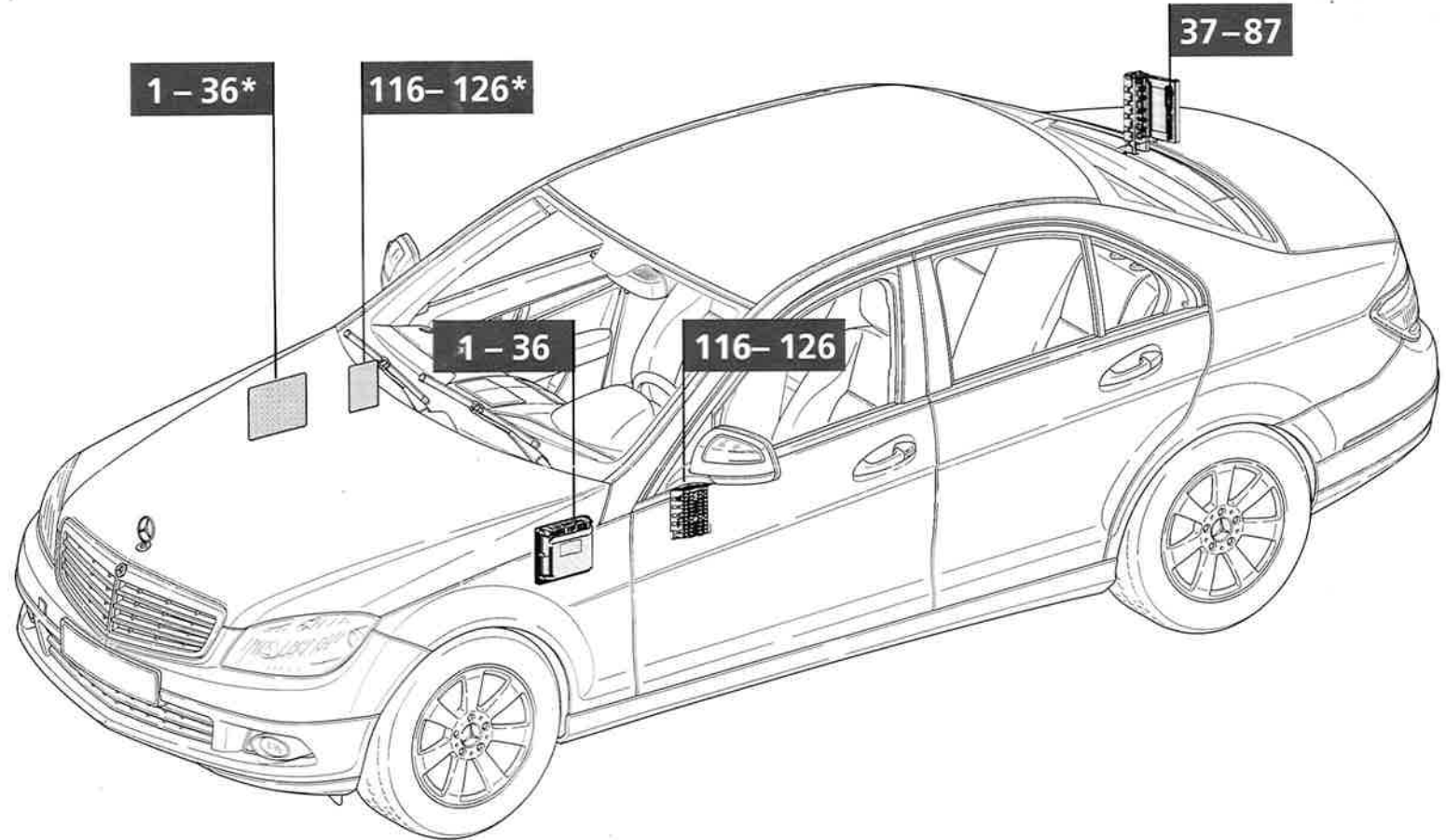
Mercedes-Benz



Weitere Informationen zum Sicherungswechsel finden Sie in der Betriebsanleitung des Fahrzeugs.

Further information about replacing fuses can be found in the vehicle's Operator's Manual.

Vous trouverez d'autres informations sur le remplacement des fusibles dans la notice d'utilisation du véhicule.



Sicherungswerte · Fuse rating · Valeur des fusibles

Ampere	Farbe	Colour/Color	Couleur
5	beige	beige	beige
7,5	braun	brown	brun
10	rot	red	rouge
15	blau	blue	bleu
20	gelb	yellow	jaune
25	weiß	white	blanc
30	grün	green	vert
40	bernstein	amber	ambre
50	rot	red	rouge
60	blau	blue	bleu

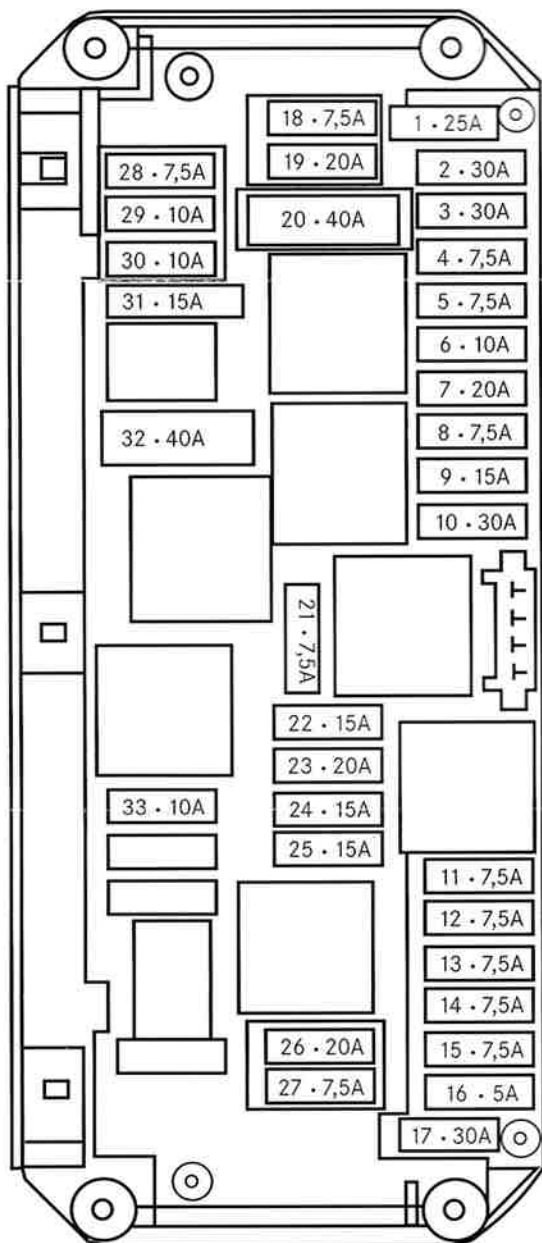
* Bei Rechtslenker | * For right hand drive | * Pour direction à droite

1 - 36 Sicherung · Fuse · Fusible

Im Motorraum Fahrerseite

In the engine compartment, driver's side.

Dans le compartiment du moteur, le site du conducteur.

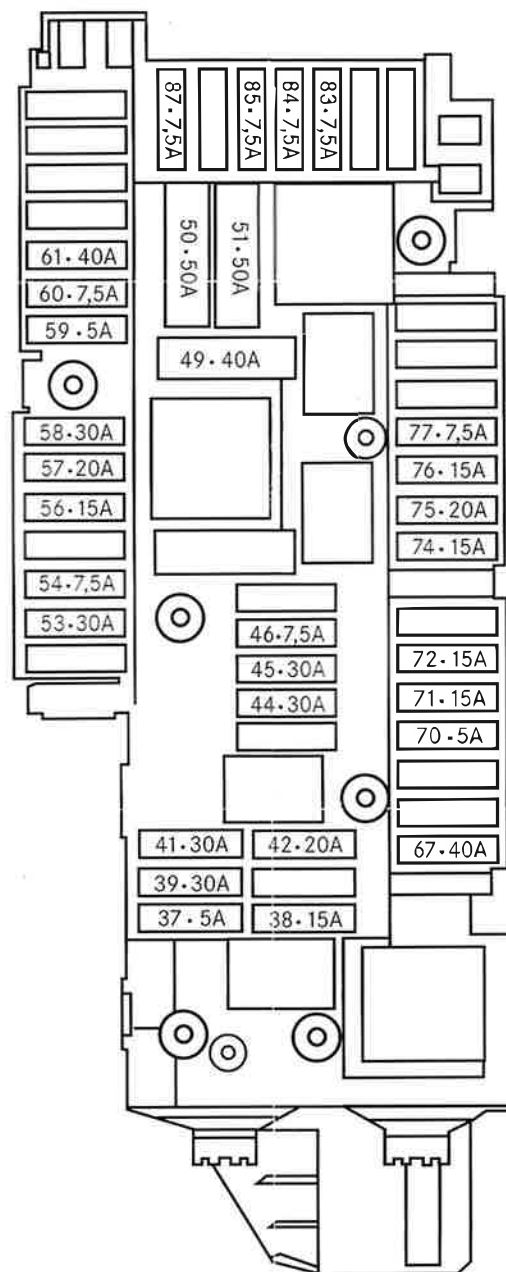


37 - 87 Sicherung · Fuse · Fusible

Im Kofferraum rechts.

In the right side of the boot.

Dans le coffre a bagage, á droite.

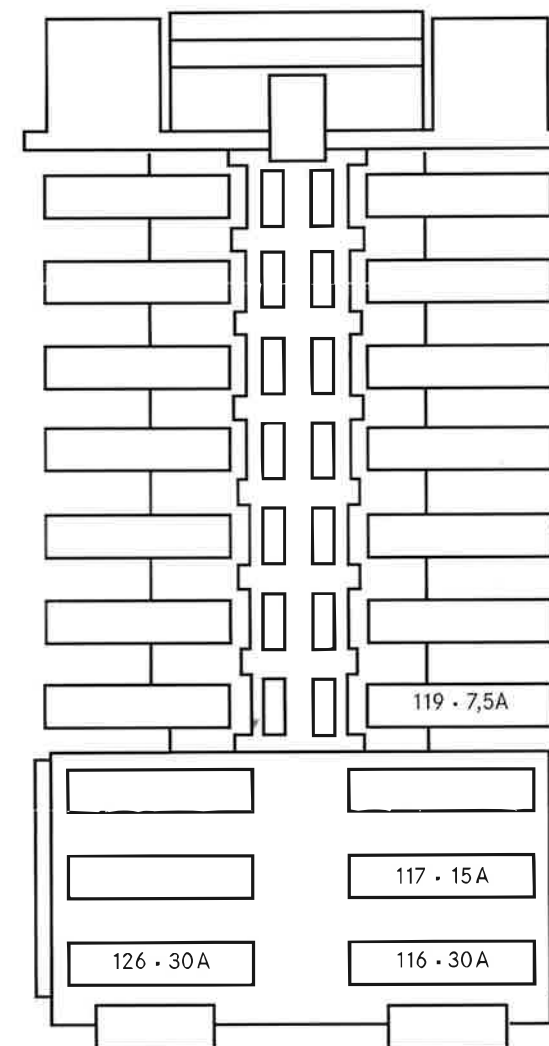


116 - 126 Sicherung · Fuse · Fusible

Im Cockpit Fahrerseite.

In the cockpit, driver's side.

Dans le cockpit, le site du conducteur.



Funktion	Sich.-Nr.
ABS/ASR/BAS/ESP	1, 6, 13, 14, 16, 20, 21
Abschleppschutz	46
Adaptives-Dämpfungssystem	12, 117
Airbag-Systeme	8, 15, 37, 77
Ambientebeleuchtung	2, 3, 39, 41
Anhänger Bremse	53
Anhängevorrichtung	53, 54, 56, 57, 58
Antennenmodul	46
Außenspiegelfunktionen	2, 3
Ausstieg-/Warnleuchte	2, 3, 39, 41
Automatik-Getriebe	16, 33
Blinklicht	13
Bremslicht	21
CD-Wechsler / DVD-Wechsler	43
COMAND	26
Deckenleuchte	17
Diagnosedose	16
Einbruch- und Diebstahlwarnanlage	46
Fanfare	13, 31a, 31b
Fensterheber hinten	39, 41
Fensterheber vorne	2, 3
Fond Entertainment	86
Garagentoröffner	17
Gebälse Klimaanlage im Fond	119
Handschuhkastenleuchte	21
Handy	21
Heckklappe Fernschließung	61
Heckscheibenrollo	12
Heckscheiben-Waschanlage	38
Heizbare Heckscheibe	49
Innenraumschutz	46
Innenspiegel abblenden	17
KEYLESS-GO	74
Klimaanlage / Heizung	12
Kombiinstrument	5, 28
Kosmetikspiegelbeleuchtung	17
Kraftstoffpumpe	4, 6, 19, 23, 27, 42
Lenkradverstellung	2, 116
Lenkungsverriegelung	19, 27

Funktion	Fuse No.
A/C system/heater	12
ABS/ASR/BAS/ESP	1, 6, 13, 14, 16, 20, 21
AC in rear compartment	119
Adaptive damping system	12, 117
Airbag systems	8, 15, 37, 77
Ambient lighting	2, 3, 39, 41
Antenna module	46
Anti-theft alarm	46
Auto-dimming rear-view mirror	17
Automatic transmission	16, 33
Brake lights	21
CD changer	43
Ceiling lamps	17
Central display	11
Central locking	2, 3
Cigar lighter	71
COMAND	26
Control unit height adjustment	68
Cortesy lights / warning lamps	2, 3, 39, 41
Diagnostic socket	16
Engine electronics	6, 19, 22, 23, 24, 25, 27, 32, 75
Exterior lamp switch	18
Exterior mirror function	2, 3
Fanfare horn	13, 31a, 31b
Fuel pump	4, 6, 19, 23, 27, 42
Garage door opener	17
Glove compartment light	21
Hazard warning flasher	18
Headlamp flasher	13
Headlamp range adjustment	29, 30
Heated rear window	49
Ignition lock	19, 27
Instrument cluster	5, 28
Interior motion sensor	46
KEYLESS-GO	74
Makeup mirror lamp	17
Mobile phone	21
Multi-contour seats	60
Multi-function steering wheel	13

Désignation	N° fusible
ABS/ASR/BAS/ESP	1, 6, 13, 14, 16, 20, 21
Alarme antivol et antieffraction	46
Allume-cigare	71
Appel de phares	13
Avertisseur	13, 31a, 31b
Boîte de vitesses automatique	16, 33
Capteur de pluie	17
Changeur CD	43
Chauffage du siège du conducteur	12
Chauffage du siège du passager avant	12
Clignotants	13
Climatiseur/chauffage	12
COMAND	26
Combiné d'instruments	5, 28
Commutateur d'éclairage	18
Commutation du rétroviseur intérieur en pos	17
Contacteur d'allumage	19, 27
Contrôle de la pression des pneus	70
Correcteur de site de projecteurs	29, 30
Démarrreur	6, 7, 19, 27
Dispositif d'attelage	53, 54, 56, 57, 58
Eclairage d'accès / voyants d'alerte	2, 3, 39, 41
Eclairage d'ambiance	2, 3, 39, 41
Eclairage de la boîte à gants	21
Eclairage des contacteurs	2, 3, 12, 17, 39, 41
Eclairage des miroirs de courtoisie	17
Electronique du moteur	6, 19, 22, 23, 24, 25, 27, 32, 75
Essuie-glace arrière	13
Essuie-glace avant	10, 13
Fermeture à distance du hayon	61
Feux de détresse	18
Feux stop	21
Fonctions de réglage des sièges avant	2, 3, 44, 45, 116, 126
Fonctions de rétroviseurs extérieurs	2, 3
Frein de remorque	53
KEYLESS-GO	74
Lave-glace arrière	38
Lève-glace arrière	39, 41
Lève-glace avant	2, 3

Leseleuchten	17
Leuchtweitenregulierung	29, 30
Lichtdreheschalter	18
Lichthupe	13
Motor-Elektronik	6, 19, 22, 23, 24, 25, 27, 32, 75
Multifunktionslenkrad	13
Multikontursitze	60
NECK-PRO	37
Niveauregulierung	68
Panorama-Glasdach	17
PARKTRONIK	12, 59
PRESAFE	50, 51
Radiosysteme	26, 84
Regensensor	17
Reifendruckkontrolle	70
Sat-Radio	26, 84
Schalterbeleuchtung	2, 3, 12, 17, 39, 41
Scheibenwaschwasserpumpe	13
Scheibenwischer hinten	13
Scheibenwischer vorne	10, 13
Schiebe-Hebe-Dach	17
Sitzheizung Beifahrer	12
Sitzheizung Fahrer	12
Sitzverstellfunktionen vorn	2, 3, 44, 45, 116, 126
Sound-System	67
Starter	6, 7, 19, 27
Steckdose hinten	76
Steckdose Laderaum	72
Steckdose vorne	9, 71, 78
TELE AID	83, 87
TV-Tuner	85
Warnblinkanlage	18
Zentrales Display	11
Zentralverriegelung	2, 3
Zigarrenanzünder	71
Zündschloss	19, 27

Bei elektronisch gesicherten Verbrauchern oder Systemen können Sicherungen nicht ersetzt werden. Lassen Sie die Ursache der Störung in einer qualifizierten Fachwerkstatt, z. B. in einem Mercedes-Benz Service-Stützpunkt, feststellen und beseitigen.

Sicherungen sind je nach Fahrzeugausstattung bestückt.

NECK-PRO	37
Panoramic glass roof	17
PARKTRONIK system	12, 59
Power window, front	2, 3
Power window, rear	39, 41
PRESAFE safety system	50, 51
Radio systems	26, 84
Rain sensor	17
Reading lamps	17
Rear compartment	86
Rear window sunshade	12
Rear window washer system	38
Remote tailgate closing	61
Satellite radio	26, 84
Seat adjustment, front	2, 3, 44, 45, 116, 126
Seat heating, driver	12
Seat heating, front passenger	12
Socket front	9, 71, 78
Socket, load compartment	72
Socket, rear	76
Sound system	67
Starter	6, 7, 19, 27
Steering lock	19, 27
Steering wheel adjustment	2, 116
Switch illumination	2, 3, 12, 17, 39, 41
TELE AID	83, 87
Tilting/Sliding sunroof	17
Tire pressure monitoring system	70
Tow-away protection	46
Trailer brake	53
Trailer hitching	53, 54, 56, 57, 58
Turn signal lamps	13
TV tuner	85
Windshield washer pump	13
Windshield wipers, rear	13
Windshield wipers, front	10, 13

Fuses for consumers or systems which are electronically protected cannot be replaced. Have the cause of the fault determined and remedied by an authorised Mercedes-Benz Service Centre.

Fuses are fitted based on the vehicle's equipment.

Lunette arrière chauffante	49
Module d'antenna	46
NECK-PRO	37
PARKTRONIK	12, 59
Plafonnier	17
Pompe à carburant	4, 6, 19, 23, 27, 42
Pompe de lave-glace	13
PRESAFE	50, 51
Prise à l'arrière	76
Prise à l'avant	9, 71, 78
Prise dans le compartiment de chargement	72
Prise de diagnostic	16
Protection antisoulèvement	46
Protection volumétrique	46
Radio par satellite	26, 84
Réglage du volant	2, 116
Sièges multicontour	60
Soufflante du climatiseur arrière	119
Spots de lecture	17
Store de lunette arrière	12
Suspension active	68
Système d'amortissement adaptatif	12, 117
Système de sonorisation	67
Système multimédia arrière	86
Systèmes d'airbags	8, 15, 37, 77
Systèmes radio	26, 84
TELE AID	83, 87
Télécommande de porte de garage	17
Téléphone portable	21
Toit ouvrant relevable	17
Toit panoramique en verre	17
Tuner TV	85
Verrouillage centralisé	2, 3
Verrouillage de la direction	19, 27
Visuel central	11
Volant multifonction	13

Dans le cas des consommateurs et des systèmes protégés électroniquement, vous ne pouvez pas remplacer les fusibles. Faites rechercher et éliminer la cause du défaut par un atelier qualifié, par exemple un point de service Mercedes-Benz.

La dotation en fusibles dépend de l'équipement du véhicule.