

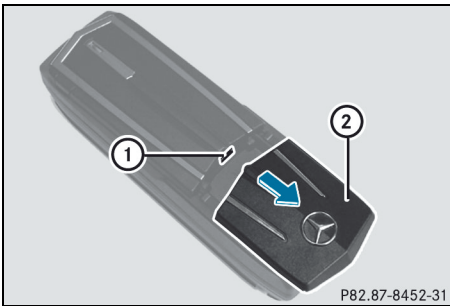
Softwareaktualisierung

Die für die Aktualisierung des Telefon-Moduls erforderliche Datei steht im Internet zum Download bereit:

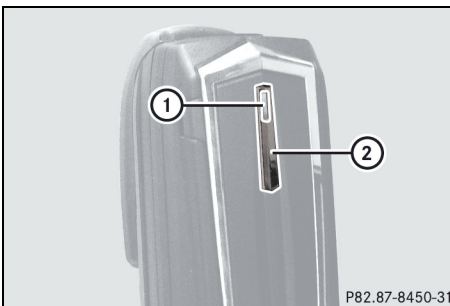
<http://www.mercedes-benz.com/connect>

- Datei herunterladen und auf einen USB-Stick in das oberste Verzeichnis kopieren.

- i** Verwenden Sie einen USB-Stick mit den maximalen Abmessungen: Länge 40 mm, Breite 20 mm und Höhe 8 mm.



- Die Abdeckung (2) am Telefon-Modul in Pfeilrichtung schieben und abnehmen.
- Den USB-Stick, mit der darauf gespeicherten Datei, an der USB-Buchse (1) anschließen.



- Auf die Taste (2) am Telefon-Modul drücken, bis die Kontrollleuchte (1) cyan (türkis) leuchtet (etwa 11 Sekunden).

- i** Die Kontrollleuchte (1) wechselt mehrfach ihre Farbe, bis sie schließlich cyan (türkis) leuchtet.

Die Kontrollleuchte (1) blinkt anschließend etwa 5 Sekunden im Wechsel blau und grün. Während dieser Zeit kann die Softwareaktualisierung gestartet werden.

- Zum Start der Softwareaktualisierung erneut kurz auf die Taste (2) drücken.

Die Kontrollleuchte (1) leuchtet während der Softwareaktualisierung cyan (türkis). Bei erfolgreicher Aktualisierung der Software blinkt die Kontrollleuchte (1) im Wechsel grün und cyan (türkis).

- Den USB-Stick entnehmen.
- Die Abdeckung am Telefon-Modul aufsetzen und schließen.

- i** Die Aktualisierung der Software kann bis zu 10 min. dauern. Stellen Sie bitte sicher, dass die Zündung während der Softwareaktualisierung eingeschaltet bleibt. Ein unterbrochener Aktualisierungsprozess wird automatisch fortgeführt, sobald die Störung, z. B. durch frühzeitiges Abziehen des USB-Sticks oder Ausschalten der Zündung, behoben ist.

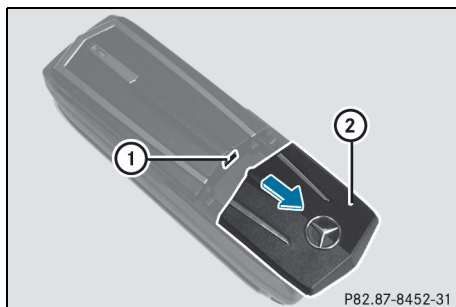
Software update

The file required to update the telephone module is available for download on the Internet:

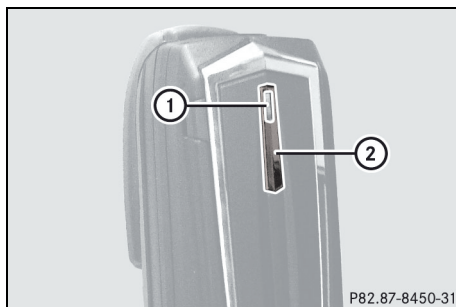
<http://www.mercedes-benz.com/connect>

- ▶ Download the file and copy it onto a USB stick in the uppermost directory.

- i** Use a USB stick with the maximum dimensions: length 1.57 inch (40 mm), width 0.78 inch (20 mm) and height 0.3 inch (8 mm).



- ▶ Slide cover (2) of the telephone module in the direction of the arrow and remove it.
- ▶ Connect the USB stick with the file stored on it to USB socket (1).



- ▶ Press button (2) on the telephone module for approximately 11 seconds until indicator lamp (1) lights up cyan (turquoise).

- i** Indicator lamp (1) changes its colour several times, until it lights up cyan (turquoise).

Indicator lamp (1) then flashes blue and green for approximately 5 seconds. The software update can be started during this time.

- ▶ To start the software update press button (2) again briefly.

Indicator lamp (1) lights up cyan (turquoise) during the software update.

If the software update is successful, indicator lamp (1) flashes green and cyan (turquoise).

- ▶ Remove the USB stick.
- ▶ Replace and close the cover on the telephone module.

- i** The software update can take up to 10 minutes. Please make sure, that the ignition remains switched on during the software update.

If the update process is interrupted, it will be continued automatically as soon as the fault, for example removing the USB stick too early or switching off the ignition, has been rectified.