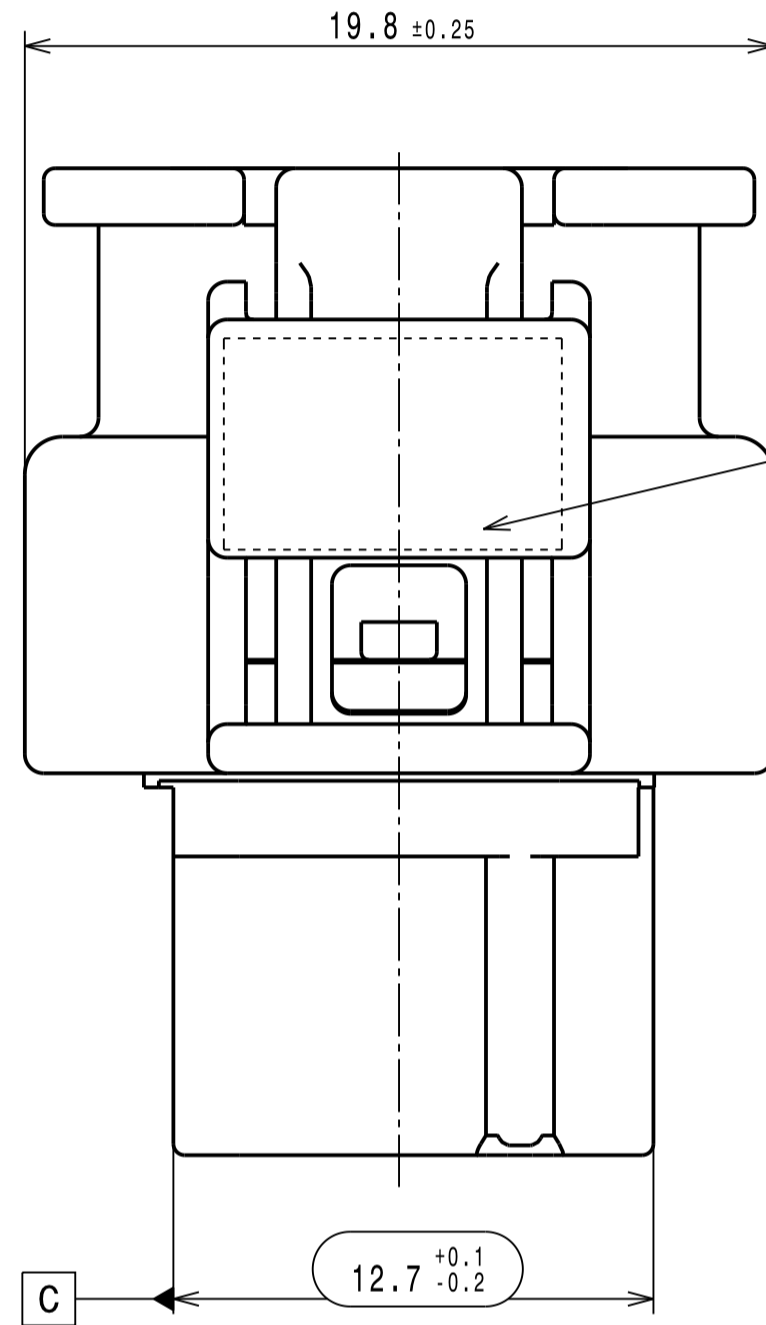
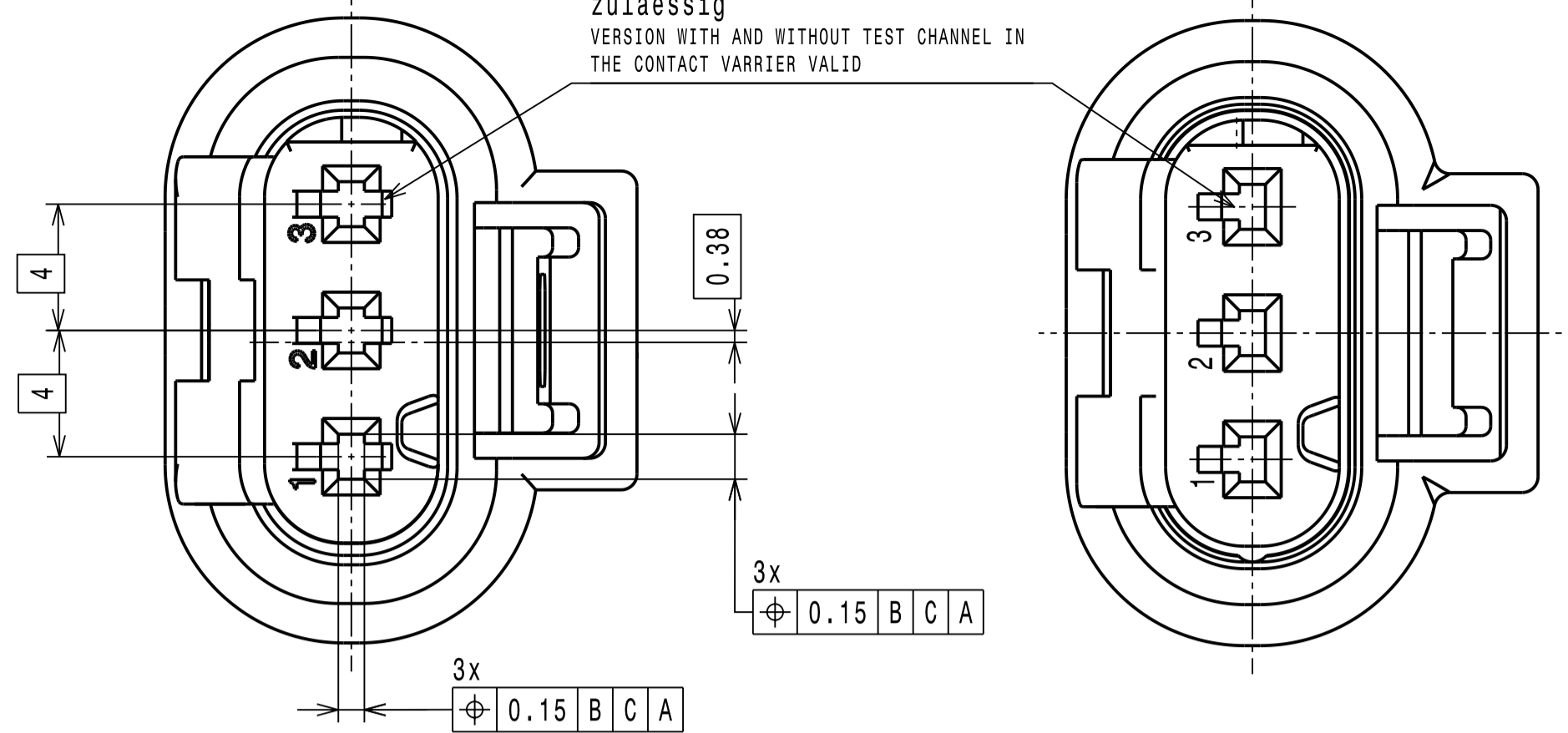
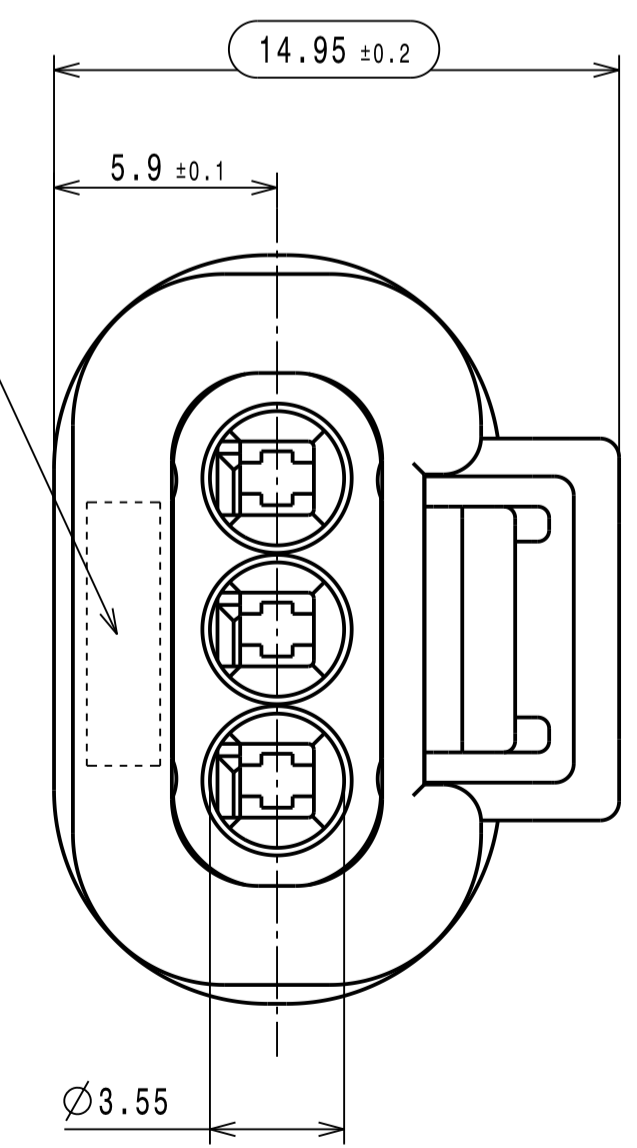
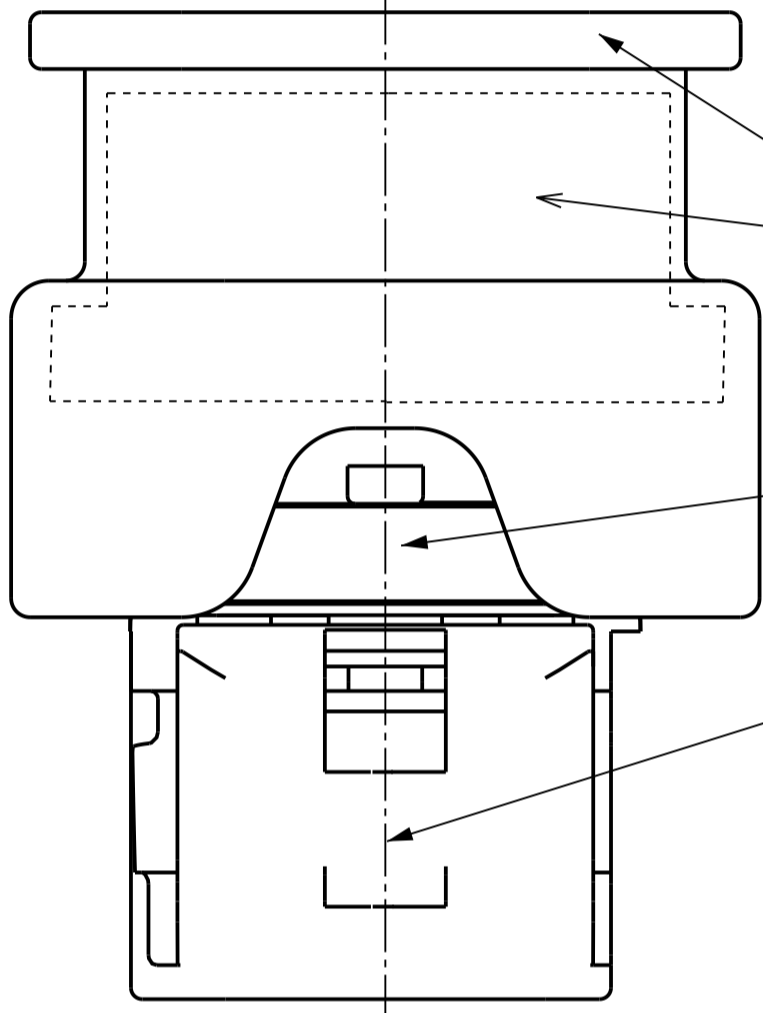
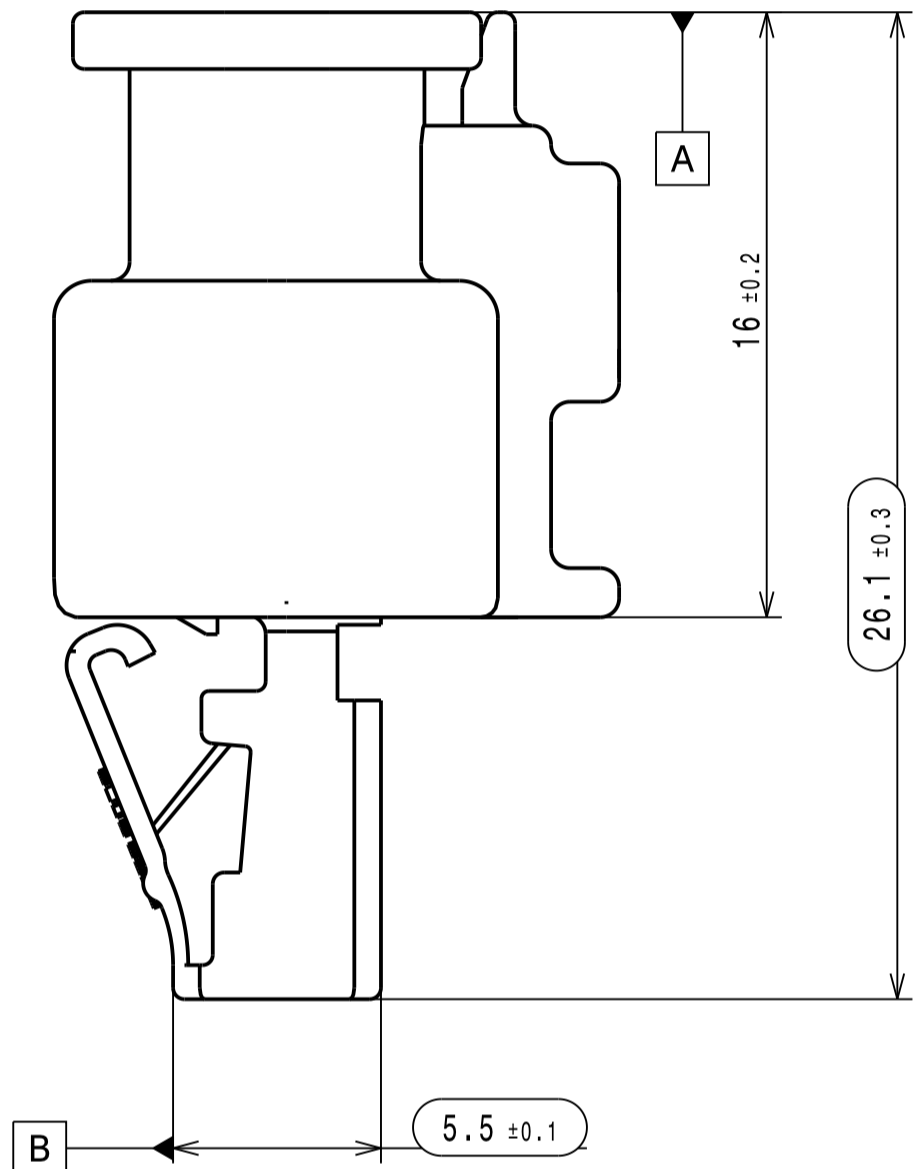


Variante 1
OPTION 1

Ausführung mit und ohne
Pruefkanal im Kontakttraeger
zulaessig
VERSION WITH AND WITHOUT TEST CHANNEL IN
THE CONTACT VARRIER VALID

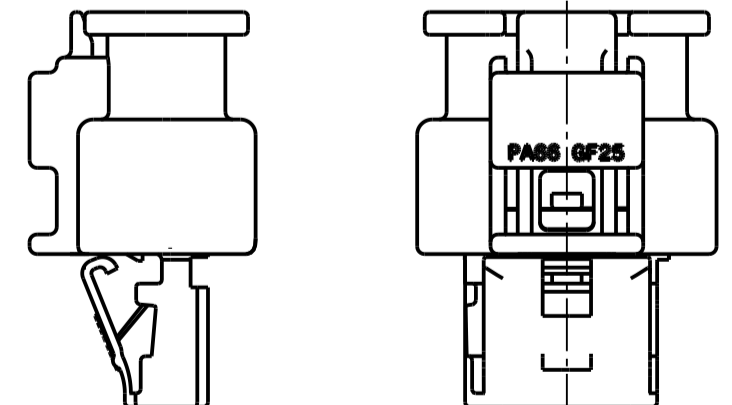


- Datum
DATE
- HRW Firmenzeichen
HRW COMPANY SIGN
- Formteilnummer
MOLD CAVITY NO.
- Materialkennzeichnung
MATERIAL IDENTIFICATION
X PA66 GF25



Variante 2
OPTION 2
M 2:1

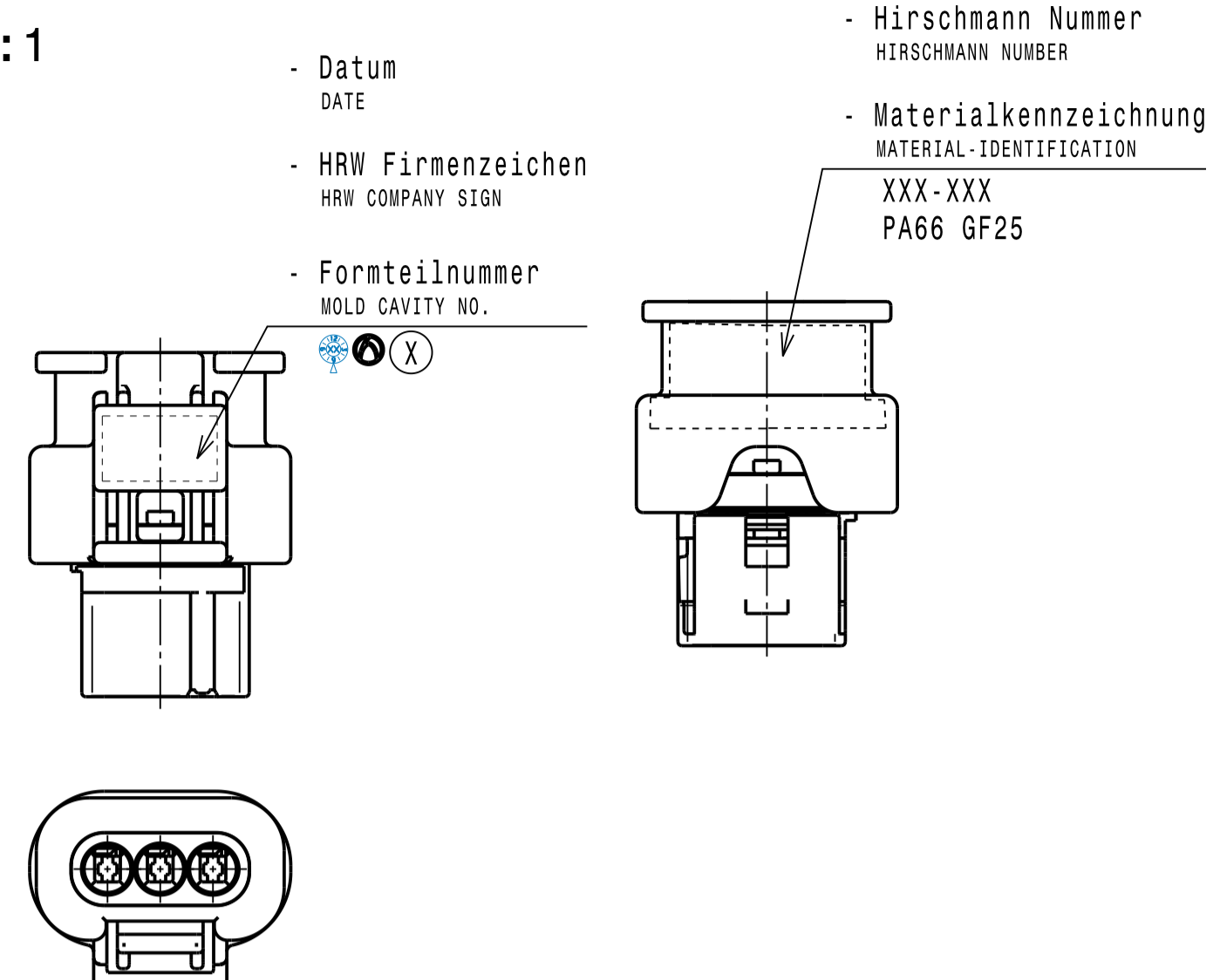
Schutzkragen um 180° verdreht
PROTECTIVE SHROUD TURNED 180°



Lft.-Bestell Nr.
siehe Tabelle
ORDER NO.
SEE TABLE
XXX-XXX

zulaessige Ausfuehrung der Teilekennzeichnung
VALID PART IDENTIFICATION

M2:1



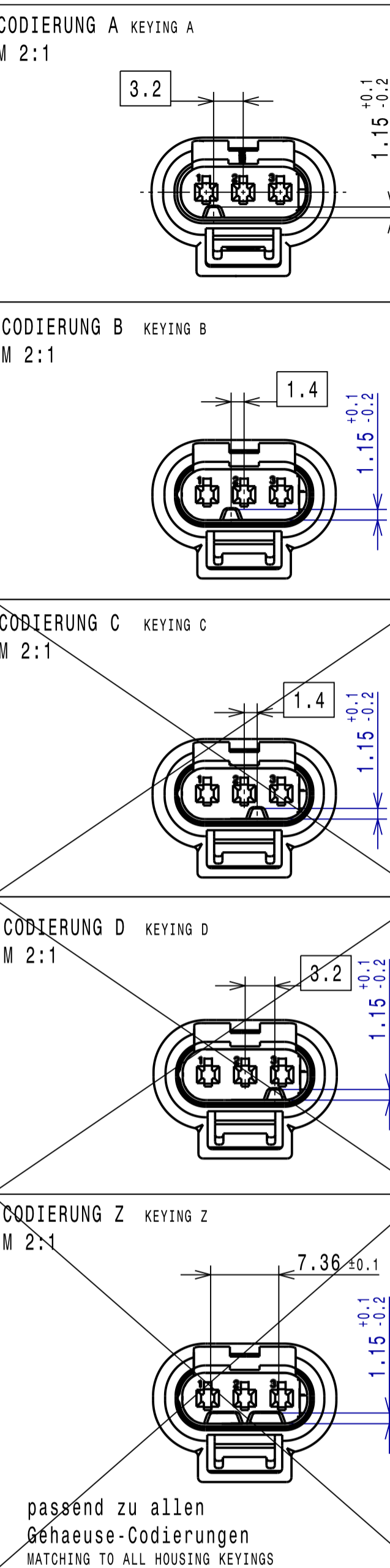
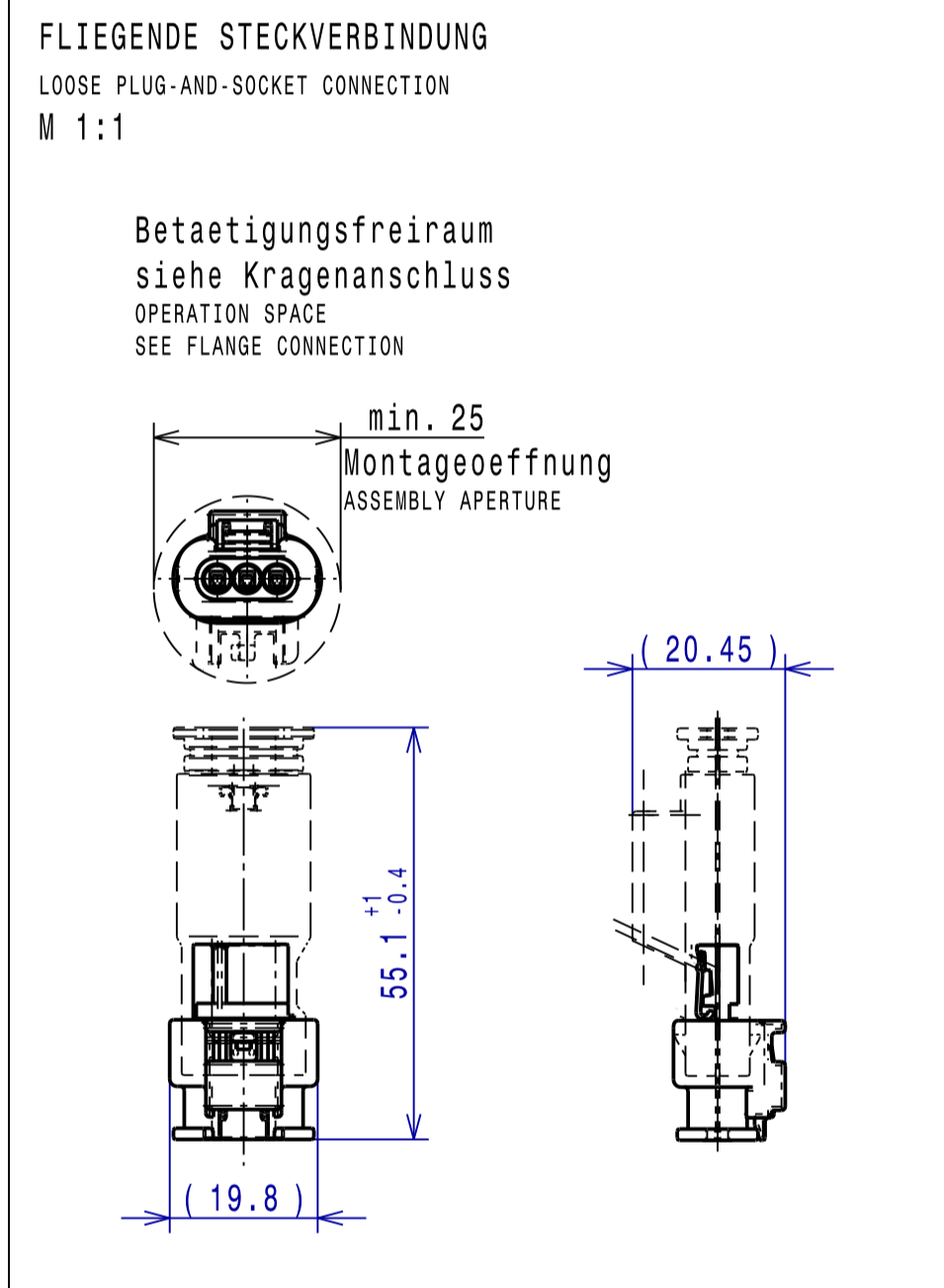
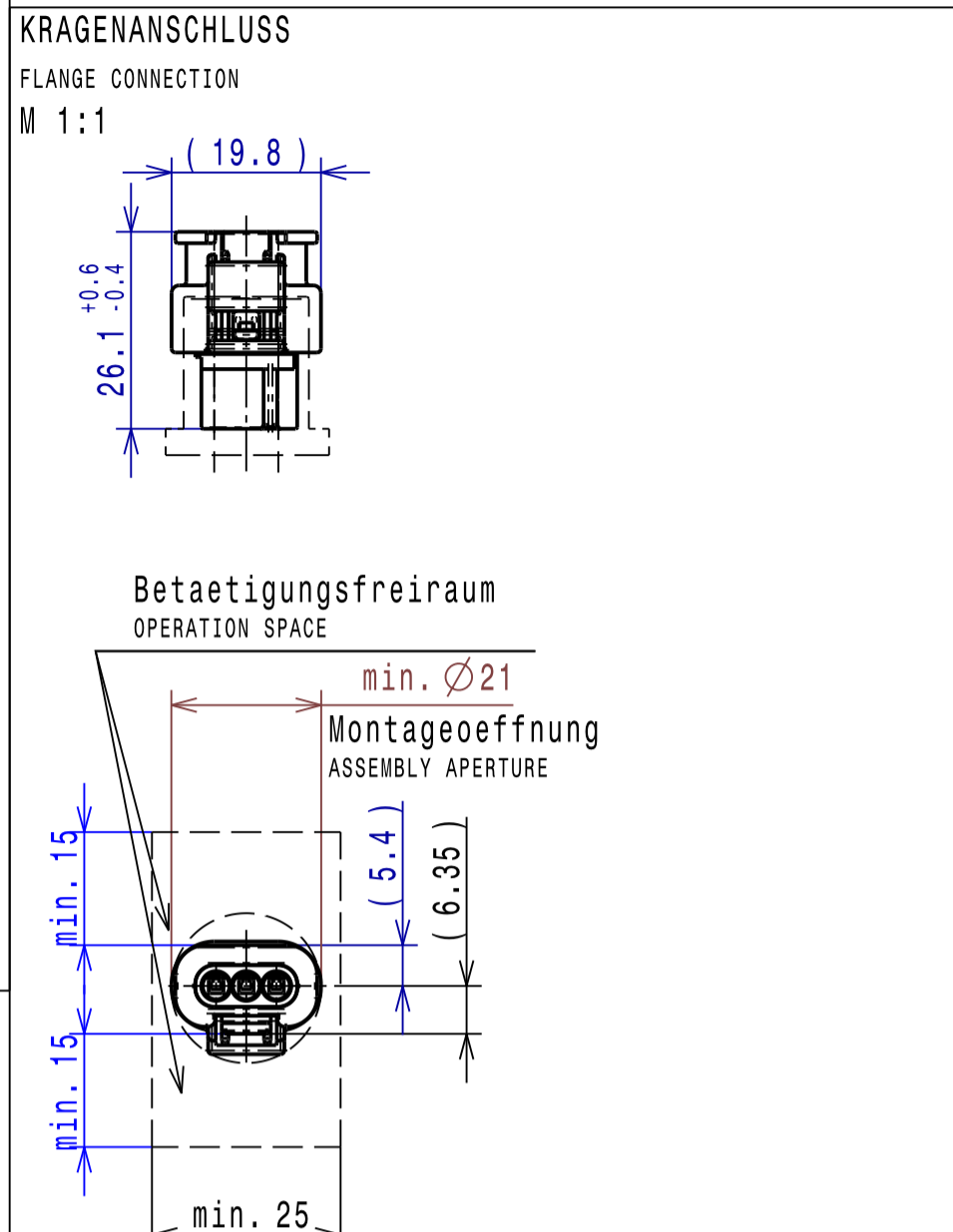
Schutzkragen
schwarz
aehnlich RAL 9011
PROTECTIVE SHROUD
BLACK, SIMILAR RAL 9011
- Lft.-Bestell Nr.
nur bei Laserbeschriftung
siehe Tabelle
ORDER NO.
ONLY WHEN LASER MARKED
SEE TABLE
XXX-XXX-XXX
Dichtung
siehe Tabelle
SEAL
SEE TABLE
Kontakttraeger
Farbe siehe Tabelle
CONTACT BASE
COLOR SEE TABLE

Bemerkungen:

- COMMENTS:
- Codierung A Variante 1 gezeichnet
KEYING A DRAWN
 - Auslieferungszustand wie gezeichnet
DELIVERY STATUS AS DRAWN
 - massgebend ist der deutsche Text
GERMAN TEXT IS VALID
 - Funktionsbestimmende Masse, die mit gekennzeichnet sind, werden im EMPB dokumentiert. Nicht gekennzeichnete Masse werden ebenfalls ausgemessen, aber nicht im EMPB dokumentiert. Abweichungen sind zu korrigieren. DIMENSIONS MARKED WITH ARE DOCUMENTED IN THE INITIAL SAMPLE INSPECTION REPORT (ISIR). UNMARKED DIMENSIONS ARE ALSO MEASURED BUT NOT DOCUMENTED IN THE ISIR. VARIATIONS MUST BE CORRECTED.
 - Max. zulaessiger Leitungsquerschnitt 1,00mm² FLR
MAXIMUM CONDUCTOR CROSS SECTION 1,00mm² FLR
 - Max. zulaessiger Leitungsdurchmesser 2,10mm
MAXIMUM CONDUCTOR DIAMETER 2,10mm
 - Kammer passend fuer
MCP 1.2-LL siehe Tyco-Zeichnung C-1452674 oder
MLK-Sm und MLK-S 1.2 Steckhuelse siehe KOSTAL-Zeichnung DOC00079128 und DOC00072546
MATCHING RECEPTACLE SEE
MCP 1.2-LL SEE TYCO-DRAWING C-1452674 OR
MLK-Sm AND MLK-S 1.2 RECEPTACLE SEE KOSTAL-DRAWING DOC00079128 AND DOC00072546
 - passend zu Ausfuehrungsvorschrift 872-975-...00
MATCHING TO SPECIFICATION 872-975-...00
 - passend zu 3-POL 1.2 Stecker ELA 872-658-...00
MATCHING TO 3-WAY 1.2 MALE HOUSING 872-658-...00
 - Produkt- und Verarbeitungsspezifikation
PRODUCT AND PROCESSING SPECIFICATION
HRW-Nr. EPS-100011-00
EVS-100013-00
 - Schutzklasse IP X9K
PROTECTION CLASS IP X9K
 - max. 30% Regranulat zulässig
MAX. 30% RECLAIM ACCEPTABLE
 - Teilekennzeichnung angelehnt an DIN 1451
PART IDENTIFICATION SIMILAR DIN 1451
 - Teil entspricht Altautorichtlinie nach EU-Altfahrzeugverordnung 2000/53/EG
PART CORRESPONDS TO SCRAP CAR GUIDELINE
 - passende Schutzkappe / Wellrohranschluss
Fa. Schlemmer 7806801, 7806794, 7806803
MATCHING PROTECTIVE SHROUD
FA. SCHLEMMER 7806801, 7806794, 7806803

Toleranzen fuer nicht tolerierte Masse:

1. Winkelmasse: (in°)		TOLERANCE FOR ALL ANGLE-DIMENSIONS: ±2°	
2. Radien: (in mm)		TOLERANCE FOR ALL ANGLE-DIMENSIONS: ±2°	
bis 1	1-3	3-10	10-20
±0.2	±0.3	±0.4	±0.5
3. Laengemasse: DIN 16901-130		TOLERANCE FOR ALL ANGLE-DIMENSIONS: ±2°	
4. Allgemeintoleranz fuer Symmetrie:		TOLERANCE FOR ALL ANGLE-DIMENSIONS: ±2°	



872-858-546	A	currygelb aehnlich RAL 1027 YELLOW, SIMILAR RAL 1027	gelb YELLOW	2
872-858-542	B	natur UNCOLORED	gelb YELLOW	1
872-858-541	A	schwarz aehnlich RAL 9011 BLACK, SIMILAR RAL 9011	gelb YELLOW	1
Lft.-Bestell Nr. ORDER-NO.	Cod. KEYING	Farbe Kontakttraeger COLOR CONTACT HOUSING	Farbe Dichtung COLOR SEAL	Var. OPTION

11	07.10.2014	VZH	Color of seals transfer into table;	07.10.2014	VZH
10	22.07.2013	MKA	Dichtungsfarbe auf gelb gesändert; Teilekennzeichnung angepasst;	22.07.2013	MKA
09	09.09.2011	BKI	Toleranzen, Variante 1, Variante 2 und Texte überarbeitet;	09.09.2011	BKI
08	19.05.2008	MM	Var. 2, Index 546 und Ansicht Pruefoeffnung dazu; Zeichnung angepasst;	19.05.2008	MM
07	11.01.2008	DID	Index -> 542 Cod. B ergaenzt;	11.01.2008	DID
06	01.06.2004	GG	Übernahme aus CDI-Datensatz 48859 Version 05; Var. 2 entfr.; Zeichng. kpl. überarbeitet	01.06.2004	GG
05	07.05.2003	DID	Cod. B ergaenzt, englischer Text hinzugefügt;	07.05.2003	DID
04	02.07.2002	DID	Cod. B ergaenzt, englischer Text hinzugefügt;	02.07.2002	DID
03	12.10.2001	GB	Texte dazu;	12.10.2001	GB
00	27.04.2004	SG	Ersterstellung / Initial Edition	27.04.2004	SG