


KONTAKT SYSTEME		KOSTAL-Änd.-Nr.: ECI no.:		 Vorabinformation zu einer Änderung <i>Product / Process Change Notification</i>	
Kunde: / Customer:		TTI		Datum: / Date:	
		C0111902		2/21/2019	
Pos.	Bezeichnung / Description	Artikel-Nr. KOSTAL / KOSTAL part no.	Artikel-Nr. Kunde / Customer part no.		
1	MLK1.2 Terminal	10096521	10096521		
2	MLK1.2 Terminal	22124492690042	22124492690042		
3	MLK1.2 Terminal	32124651763000	32124651763000		
4	MLK1.2 Terminal	32124651813000	32124651813000		
5	MLK1.2 Terminal	32124651823000	32124651823000		
6	MLK1.2 Terminal	32124680910000	32124680910000		
7	MLK1.2 Terminal	32124680913000	32124680913000		
8	MLK1.2 Terminal	32124734010000	32124734010000		
9	MLK1.2 Terminal	32124734013000	32124734013000		
10	MLK1.2 Terminal	32124734023000	32124734023000		
11	MLK1.2 Terminal	32124734030000	32124734030000		
12	MLK1.2 Terminal	32124734033000	32124734033000		
13	MLK1.2 Terminal	32124734040000	32124734040000		
14	MLK1.2 Terminal	32124734043000	32124734043000		
15	MLK1.2 Terminal	32124734120000	32124734120000		
16	MLK1.2 Terminal	32124734130000	32124734130000		
17	MLK1.2 Terminal	32124734133000	32124734133000		
18	MLK1.2 Terminal	32125651763000	32125651763000		
19	MLK1.2 Terminal	32125680900000	32125680900000		
20	MLK1.2 Terminal	32125734020000	32125734020000		
21	MLK1.2 Terminal	32125734023000	32125734023000		
22	MLK1.2 Terminal	32125734033000	32125734033000		
23	MLK1.2 Terminal	32125734030000	32125734030000		
24	MLK1.2 Terminal	32125734120000	32125734120000		
25	MLK1.2 Terminal	32125734123000	32125734123000		
26	MLK1.2 Terminal	32125734133000	32125734133000		
27	MLK1.2 Terminal	32140651770000	32140651770000		
28	MLK1.2 Terminal	32140651770000	32140651770000		
29	MLK1.2 Terminal	32140651780000	32140651780000		
30	MLK1.2 Terminal	32140651783000	32140651783000		
31	MLK1.2 Terminal	32140651810000	32140651810000		
32	MLK1.2 Terminal	32140651813000	32140651813000		

33	MLK1.2 Terminal	32140651820000	32140651820000		
34	MLK1.2 Terminal	32140651823000	32140651823000		
35	MLK1.2 Terminal	32140680900000	32140680900000		
36	MLK1.2 Terminal	32140680903000	32140680903000		
37	MLK1.2 Terminal	32140733973000	32140733973000		
38	MLK1.2 Terminal	32140733983000	32140733983000		
39	MLK1.2 Terminal	32140734013000	32140734013000		
40	MLK1.2 Terminal	32140734020000	32140734020000		
41	MLK1.2 Terminal	32140734033000	32140734033000		
42	MLK1.2 Terminal	32140734040000	32140734040000		
43	MLK1.2 Terminal	32140734110000	32140734110000		
44	MLK1.2 Terminal	32140734113000	32140734113000		
45	MLK1.2 Terminal	32140734123000	32140734123000		
46	MLK1.2 Terminal	32140651763000	32140651763000		

Weitere Artikel siehe Anlage / Further parts see attachment

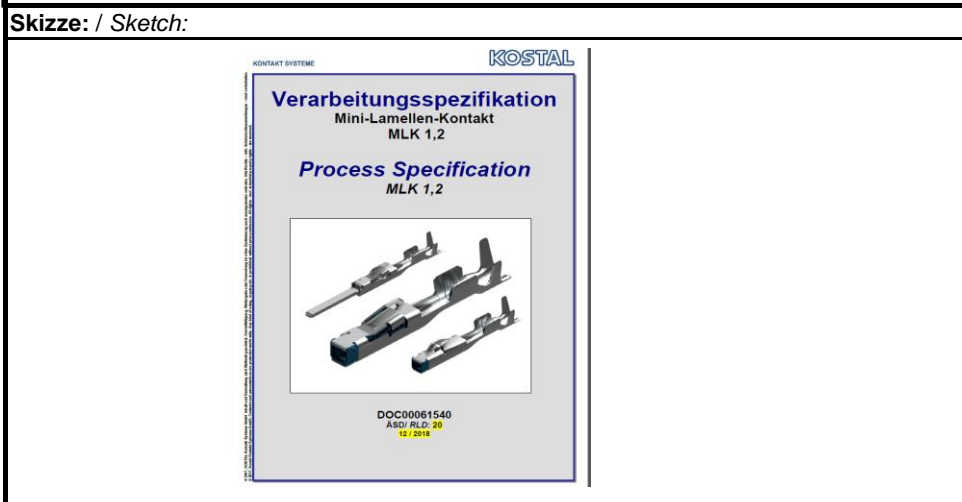
Anderungsgrund: Reason for change:	Sonstige / Bemerkung: Others / Note:
<input type="checkbox"/> Kundenanforderung / Customer requirement <input type="checkbox"/> KOSTAL-Anforderung Design / KOSTAL request design <input type="checkbox"/> KOSTAL-Anforderung Produktion / KOSTAL request production <input checked="" type="checkbox"/> Dokumentation / Documentation	

Durchführungsgenehmigung Kunde vorhanden: Released by customer:	<input type="radio"/> Ja / Yes <input checked="" type="radio"/> Nein / No	NA
---	--	----

PPAP erforderlich: PPAP required:	<input type="radio"/> Ja / Yes <input checked="" type="radio"/> Nein / No
---	--

Änderungstyp: / Type of change:	<input type="radio"/> 1a) Zum Stichtag / Change to deadline <input type="radio"/> 1b) Mit Abgleich (s. Beschreibung) / With matching, see description <input type="radio"/> 2) Einfließend / Running change <input checked="" type="radio"/> 3) Dokumentenänderung / Document change
--	---

Geplante Lieferung erster geänderter Teile: Planned initial delivery of first modified parts:	In KW / In cw	NA
---	---------------	----



Änderungsbeschreibung:
Change description:

We would like to inform you about changes in below mentioned process specification (see attachment). Please note the yellow highlighted modifications which are described in "changes in issue levels" as well.

Anlage / Attachment
DOC00061540-0020

Please inform us if there are objections regarding the planned delivery date or if you need samples. Failing response during the next 14 days after reception will be evaluated as approved. Please contact our sales person, if there are any further question.

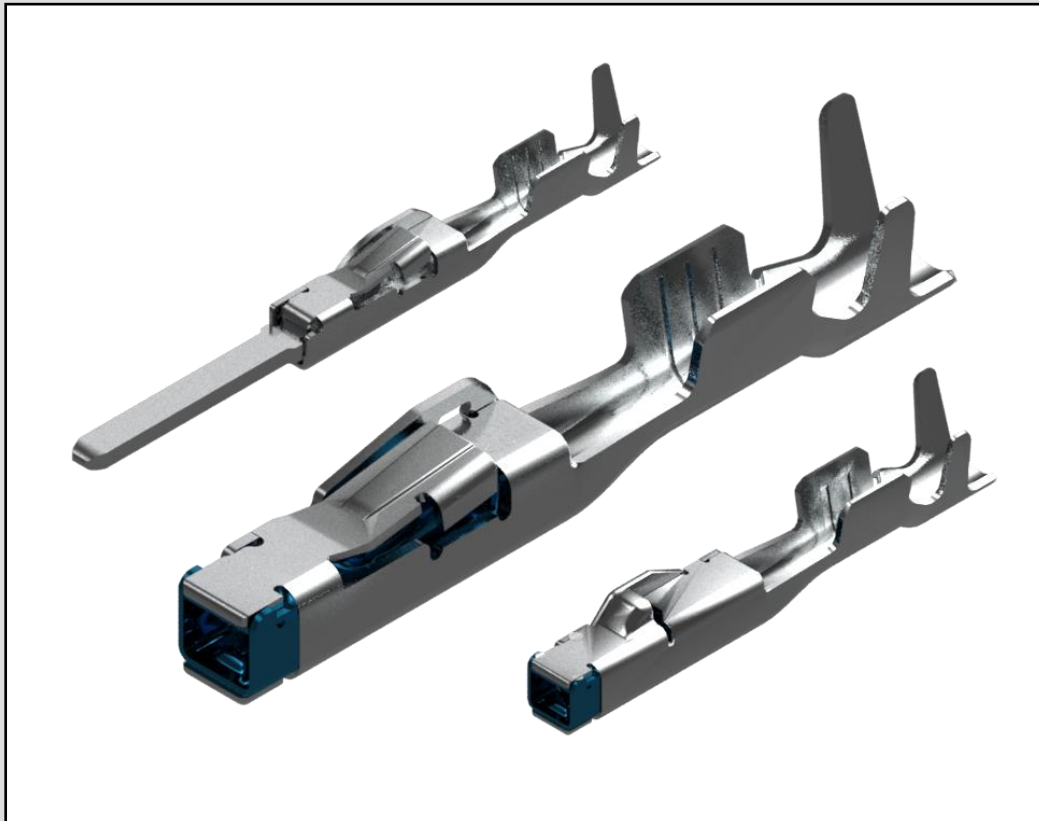
Verarbeitungsspezifikation

Mini-Lamellen-Kontakt

MLK 1,2

Process Specification

MLK 1,2



DOC00061540

ÄSD/ RLD: 20

12 / 2018

© 2017, KOSTAL Kontakt Systeme GmbH Inhalt und Darstellung sind Weltweit geschützt. Vervielfältigung, Weitergabe oder Verwertung ist ohne Zustimmung auch auszugsweise verboten. Alle Rechte – inkl. Schutzrechtsanmeldungen – sind vorbehalten.

Dokument Nr. DOC00061540	ÄSD 20	Mini-Lamellen-Kontakt MLK 1,2	Verarbeitungs- spezifikation
12 / 2018			

ÜBERBLICK

SEITEN 3 BIS 35 - DEUTSCHE VERSION
SEITEN 36 BIS 68 - ENGLISCHE VERSION

OVERVIEW

PAGES 3 TO 35 - GERMAN VERSION
PAGES 36 TO 68 - ENGLISH VERSION

Erstellt durch H-J. Krach	Geprüft durch U. Pitzul	KOSTAL Kontakt Systeme GmbH	Seite 2/ 68
-------------------------------------	-----------------------------------	------------------------------------	-----------------------

© 2017, KOSTAL Kontakt Systeme GmbH Inhalt und Darstellung sind Weltweit geschützt. Vervielfältigung, Weitergabe oder Verwertung ist ohne Zustimmung auch auszugsweise verboten. Alle Rechte – inkl. Schutzrechtsanmeldungen – sind vorbehalten.

Dokument Nr. DOC00061540	ÄSD 20	Mini-Lamellen-Kontakt MLK 1,2	Verarbeitungsspezifikation
12 / 2018			

1	INHALTSVERZEICHNIS	Seite
1	INHALTSVERZEICHNIS	3
2	ALLGEMEINES	4
2.1	Einleitung.....	4
2.2	Mitgeltende Unterlagen	5
2.3	Identifikationshilfe	5
2.4	Begriffsbestimmung, Abkürzungen.....	5
3	CRIMPEN DES KONTAKTES AN DIE LEITUNG	6
3.1	Allgemeine Verarbeitungshinweise.....	6
3.2	Verarbeitungswerkzeuge	6
3.3	Verarbeitungsverfahren	13
3.3.1	Manuelle Verarbeitung	13
3.3.2	Halbautomatische Verarbeitung	13
3.3.3	Vollautomatische Verarbeitung.....	13
3.3.4	Isolationscrimp.....	13
3.3.5	Drahtüberstand, Trennsteg und Drahtcrimp-Auslauf (Bellmouth)	14
3.3.6	Mögliche Fehlerbilder am Drahtcrimp.....	15
3.3.7	Zulässige Winkelabweichungen	18
3.4	Crimpspezifikation des MLK 1,2	19
3.4.1	Crimpung von Einzelleitungen	19
4	BESTÜCKUNG DER GEHÄUSE MIT MLK1,2 KONTAKTEN... 20	
4.1	Gehäuse mit aktivem Verriegelungsmechanismus.....	20
4.2	MLK 1,2 USC.....	21
4.3	Kontaktsitz und elektrische Durchgangsprüfung.....	22
4.4	Prüfadapter.....	22
5	ENTRIEGELUNG UND ENTNAHME..... 23	
5.1	Entnahme von MLK 1,2.....	23
5.2	Entnahme von MLK 1,2 USC.....	23
6	ÄNDERUNGSTABELLE	24
7	ANLAGEN	25-35
	ENGLISCH	36-68

Erstellt durch	Geprüft durch	KOSTAL Kontakt Systeme GmbH	Seite
H-J. Krach	U. Pitzul		3/ 68

Dokument Nr. DOC00061540	ÄSD 20	Mini-Lamellen-Kontakt MLK 1,2	Verarbeitungsspezifikation
12 / 2018			

2 ALLGEMEINES

2.1 Einleitung

Diese Verarbeitungsspezifikation beschreibt die Vorgehensweisen bei der Verarbeitung der MLK 1,2 Kontakte. Diese Vorgehensweisen sind für Kontakte, deren Montage und die korrespondierenden Kammern allgemein gültig. Für gehäusespezifische Verarbeitungsumfänge z.B. das Schließen eines Sekundärverriegelungsschiebers gilt die entsprechende Verarbeitungsspezifikation Steckhülsegehäuse bzw. Steckergehäuse.

Der Verarbeiter der in dieser Verarbeitungsspezifikation aufgeführten Produkte ist für die Qualität der Verarbeitung und die zeichnungsgerechte Ausführung verantwortlich.

Die von KOSTAL entwickelten Kontakt-, Gehäuse- und Dichtsysteme, sowie die zu ihrer Verarbeitung benötigten Crimp- und Entnahmewerkzeuge, bilden ein in sich abgestimmtes Gesamtsystem. Auf dieser Basis werden die jeweiligen Freigabeuntersuchungen durchgeführt und somit die spezifikationsgemäße Funktion der Steckverbinder nachgewiesen. Im Falle der Verwendung von Verarbeitungswerkzeugen, Steckverbindungs- Systemkomponenten und Verarbeitungsprozessen, die in dieser Verarbeitungsspezifikation **nicht** aufgeführt sind, trägt ausschließlich der Verarbeiter die Verantwortung für die einwandfreie und sichere Funktion der Applikation.

Die Gewährleistung und Haftung von KOSTAL ist ausgeschlossen, sofern durch die Verwendung von Produkten anderer Hersteller in Kombination mit KOSTAL-Produkten und/oder der Nichtbeachtung dieser Verarbeitungsspezifikation Qualitätsmängel oder Schäden entstehen und der Verarbeiter nicht nachweisen kann, dass er die Vorgaben der KOSTAL-Verarbeitungsspezifikation eingehalten hat.

Maßgeblich ist der deutsche Text

Hinweis: Die Steckhülse MLK 1,2 ist je nach Ausführung in der Lage 0,6mm- oder 0,8mm Stecker aufzunehmen. Es ist auszuschließen, einen 0.6 mm Stecker einzustecken nachdem zuvor ein 0,8 mm Stecker eingesteckt wurde. Aufgrund des Trends zur ausschließlichen Verwendung von 0,6 mm Steckern stellt der MLK 1,2 für 0,8 mm Messer eine Sonderausführung dar. **A/1 in Bild 2.1**

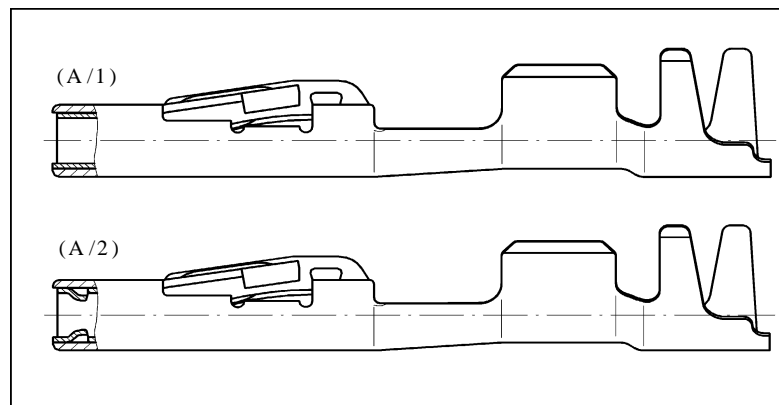


Bild 2.1: Steckhülsen (A/1) ohne und (A/2) mit Aufweitschutz

Erstellt durch H-J. Krach	Geprüft durch U. Pitzul	KOSTAL Kontakt Systeme GmbH	Seite
			4/ 68

© 2017, KOSTAL Kontakt Systeme GmbH Inhalt und Darstellung sind Weltweit geschützt. Vervielfältigung, Weitergabe oder Verwertung ist ohne Zustimmung auch auszugsweise verboten. Alle Rechte – inkl. Schutzrechtsanmeldungen – sind vorbehalten.

© 2017, KOSTAL Kontakt Systeme GmbH Inhalt und Darstellung sind Weltweit geschützt. Vervielfältigung, Weitergabe oder Verwertung ist ohne Zustimmung auch auszugsweise verboten. Alle Rechte – inkl. Schutzrechtsanmeldungen – sind vorbehalten.

Dokument Nr. DOC00061540	ÄSD 20	Mini-Lamellen-Kontakt MLK 1,2	Verarbeitungs- spezifikation
12 / 2018			

2.2 Mitgeltende Unterlagen

- a) **LK 3220** Crimpverbindungen; Verarbeitungs- und Prüfverfahren
- b) **DOC01852548** Doppelcrimpverbindungen (in Vorbereitung)
- c) **DIN EN 60352-2 – Nov 2006** Lötfreie elektrische Verbindungen, Crimpverbindungen, allgemeine Anforderungen, Prüfverfahren und Anwendungshinweise

Nicht vorliegende LK-Normen oder Verarbeitungsspezifikationen sind gesondert anzufordern. Kontaktieren sie dazu den zuständigen Außendienst Mitarbeiter.

2.3 Identifikationshilfe

Das Zwischenlagenpapier der Steckhülsen in Crimpausführung ist zur Erleichterung der Identifikation mit der LK Artikelnummer in Klartext und Barcode bedruckt.

2.4 Begriffsbestimmung, Abkürzungen

Verarbeiter	der Leitungssatzhersteller als Unternehmen
Verarbeitung	Lagerung, Transport, Handhabung, Montage, Prüfung,..
Verarbeitungswerkzeuge	zur Konfektionierung und Montage benötigten Werkzeuge
KKS	KOSTAL Kontakt Systeme
CZ	Crimp-Zange
SCW	Schnellwechsel-Crimp-Werkzeug
ELA	Einzel-Leiter-Abdichtung

Änderungen zur vorherigen Version dieser Spezifikation sind **gelb markiert**.

Erstellt durch H-J. Krach	Geprüft durch U. Pitzul	KOSTAL Kontakt Systeme GmbH	Seite
			5/ 68

© 2017, KOSTAL Kontakt Systeme GmbH Inhalt und Darstellung sind Weltweit geschützt. Vervielfältigung, Weitergabe oder Verwertung ist ohne Zustimmung auch auszugsweise verboten. Alle Rechte – inkl. Schutzrechtsanmeldungen – sind vorbehalten.

Dokument Nr. DOC00061540	ÄSD 20	Mini-Lamellen-Kontakt MLK 1,2	Verarbeitungs- spezifikation
12 / 2018			

3 CRIMPEN DES KONTAKTES AN DIE LEITUNG

3.1 Allgemeine Verarbeitungshinweise

Die von KOSTAL entwickelten Kontakt-, Gehäuse- und Dichtsysteme, sowie die zu ihrer Verarbeitung benötigten Crimp- und Entnahmewerkzeuge, bilden ein in sich abgestimmtes Gesamtsystem.

Auf dieser Basis werden die jeweiligen Freigabeuntersuchungen durchgeführt und somit die spezifikationsgemäße Funktion der Steckverbinder nachgewiesen.

Die Gewährleistung und Haftung ist ausgeschlossen, sofern durch Nichtbeachtung dieser Verarbeitungsspezifikation Qualitätsmängel oder Schäden entstehen. Im Falle der Nichtbeachtung dieser Verarbeitungsspezifikation, insbesondere bei Verwendung von hier nicht aufgeführten, freigegebenen Verarbeitungswerkzeugen, Steckverbindungs-System-Komponenten und Verarbeitungsprozessen, trägt ausschließlich der Verarbeiter die Verantwortung für die spezifikationsgemäße Funktion des Systems.

Bei der Verarbeitung der KOSTAL Kontakte ist nach LK Standard 3220 und DIN EN 60352-2 vorzugehen.

Die kontaktspezifischen Vorgaben werden unter 3.3.4 und 3.4 beschrieben.

3.2 Verarbeitungswerkzeuge

Siehe hierzu LK Standard 3220 Unterkapitel 4.2

- **Crimp-Z**angen (CZ)

Die zur Verarbeitung der KOSTAL - Kontakte notwendigen CZ sind der Tabelle 1 bis 6 zu entnehmen.

- **Schnellwechsel-Crimp-W**erkzeuge (SCW)

Die zur Verarbeitung der KOSTAL - Kontakte vorgeschriebenen SCW und Crimpzangen sind ausschließlich über den jeweils autorisierten Werkzeuglieferanten und -hersteller unter Verwendung der in Tabellen 1–7 angegebenen Bestellnummern zu beziehen.

Detaillierte Angaben hierzu erhalten Sie von unserem für Ihr Haus zuständigen Vertriebsmitarbeiter.

Ein von KOSTAL zertifiziertes SCW, zeichnet sich durch ein KOSTAL Typenschild aus. Die Kennzeichnung des Status „Original Werkzeug“ erfolgt über den Hinweis „**KOSTAL Certified Equipment**“ auf dem Typenschild (Bild 3.1) und in der Technischen Dokumentation.

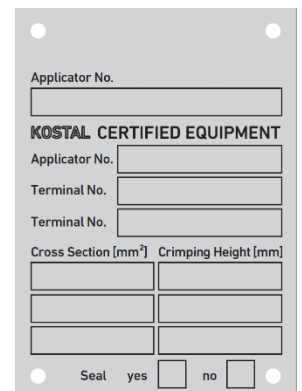


Bild 3.1: Beispiel Typenschild

Erstellt durch H-J. Krach	Geprüft durch U. Pitzul	KOSTAL Kontakt Systeme GmbH	Seite
			6/ 68

Dokument Nr. DOC00061540	ÄSD 20	Mini-Lamellen-Kontakt MLK 1,2	Verarbeitungsspezifikation
12 / 2018			

KKS-Nr. ¹	DGB [mm²]	Leitungs-Ø FLR LV 112 ISO 6722	AWG	Leitungs-Ø SAE-J1128	SCW	Crimpzange 80 4110 02		
MLK 1,2 / MLKK1,2 S Steckhülse						Einsatz-Set		
ohne Aufweitschutz	MLK 1,2	2 21 XX 49263 0	0,1 - < 0,22	1,0 - 1,5	26	1,0 - 1,5	911 024 0	
		2 21 XX 49264 0	0,22 - 0,5	1,1 - 1,6	24 - 22	1,2 - 1,7	911 024 1	
		2 21 XX 49265 0	0,75 - 1,0	1,7 - 2,1	18	1,9 - 2,1	911 024 2	
		2 21 XX 49265 0*	0,75 *	1,7 - 1,9 *	---	---	911 124 2 *	
		2 21 XX 58315 0	1,5	2,2 - 2,4	---	---	911 024 3	
mit Aufweitschutz	MLK 1,2	2 21 XX 61418 0	0,1 - < 0,22	1,0 - 1,5	26	1,0 - 1,5	911 024 0	
		2 21 XX 61419 0	0,22 - 0,5	1,1 - 1,6	24 - 22	1,2 - 1,7	911 024 1	
		3 21 XX 68095 0	0,5 - 0,75	1,4 - 1,9	20	1,65 - 1,9	911 124 2	80 4115 05
		2 21 XX 61420 0	0,75 - 1,0	1,7 - 2,1	18	1,9 - 2,1	911 024 2	
		2 21 XX 61420*	0,75 *	1,7 - 1,9 *	---	---	911 124 2 *	
	2 21 XX 61421 0	1,5	2,2 - 2,4	---	---	911 024 3	80 4115 04	
	MLK 1,2 S	3 21 XX 68059 0	0,1 - < 0,22	1,0 - 1,5	26	1,0 - 1,5	911 024 0	
		3 21 XX 68060 0	0,22 - 0,5	1,1 - 1,6	24 - 22	1,2 - 1,7	911 024 1	
		3 21 XX 68088 0	0,5 - 0,75	1,4 - 1,9	20	1,65 - 1,9	911 124 2	80 4115 05
		3 21 XX 68061 0	0,75 - 1,0	1,7 - 2,1	18	1,9 - 2,1	911 024 2	
		3 21 XX 68061 0*	0,75 *	1,7 - 1,9 *	---	---	911 124 2 *	
3 21 XX 68062 0		1,5	2,2 - 2,4	---	---	911 024 3	80 4115 04	

Tabelle 1: Varianten und Verarbeitungswerkzeuge der MLK 1,2 Steckhülsen

Bemerkung: Die Steckhülsen mit Aufweitschutz lassen nur das Stecken von 0,6mm Steckern zu!

¹ KKS-Nr. für Einzelware siehe Zeichnungen DOC00040156, DOC00072546, DOC00050497 u. DOC00070214

* Bei Verwendung der Leitung 0,75 mm² im Raster 2,5mm muss der ISO-Crimp wegen der Kammermaße schmal ausgeführt werden im SCW 911 124 2.

Erstellt durch	Geprüft durch	KOSTAL Kontakt Systeme GmbH	Seite
H-J. Krach	U. Pitzul		7/ 68

© 2017, KOSTAL Kontakt Systeme GmbH Inhalt und Darstellung sind Weltweit geschützt. Vervielfältigung, Weitergabe oder Verwertung ist ohne Zustimmung auch auszugsweise verboten. Alle Rechte – inkl. Schutzrechtsanmeldungen – sind vorbehalten.

Dokument Nr. DOC00061540	ÄSD 20	Mini-Lamellen-Kontakt MLK 1,2	Verarbeitungsspezifikation
12 / 2018			

KKS-Nr. ¹	DGB [mm ²]	Leitungs-Ø FLR LV 112 ISO 6722	AWG	Leitungs-Ø SAE- J1128	SCW	Crimpzange 80 4110 02	ELA ²	
MLK 1,2 ELA / MLK1,2 ELA S Steckhülse							Einsatz - Set	
ohne Aufweitschutz MLK 1,2 ELA	2 21 XX ₃ 49267 0	0,1 - < 0,22	1,1 - 1,5	26	1,1 - 1,5	911 025 0	1 08 00 50725 0 maisgelb	
	2 21 XX 49268 0	0,22 - 0,5	1,1 - 1,6	24 - 22	1,2 - 1,7	911 025 1		
	2 21 XX 49269 0	0,75 - 1,0	1,7 - 2,1	18	1,9 - 2,1	911 025 2		
	---	1,5	2,2 - 2,4	---	---	---		80 4115 14
mit Aufweitschutz MLK 1,2 ELA MLK 1,2 ELA S	2 21 XX 61410 0	0,1 - < 0,22	1,1 - 1,5	26	1,1 - 1,5	911 025 0		
	2 21 XX 61411 0	0,22 - 0,5	1,1 - 1,6	24 - 22	1,2 - 1,7	911 025 1		
	3 21 XX 68096 0	0,5 - 0,75	1,4 - 1,9	20	1,65 - 1,9	911 025 2		80 4115 15
	2 21 XX 61412 0	0,75 - 1,0	1,7 - 2,1	18	1,9 - 2,1	911 025 2		
	---	1,5	2,2 - 2,4	---	---	---		80 4115 14
	3 21 XX 68063 0	0,1 - < 0,22	1,1 - 1,5	26	1,1 - 1,5	911 025 0		
	3 21 XX 68064 0	0,22 - 0,5	1,1 - 1,6	24 - 22	1,2 - 1,7	911 025 1		
	3 21 XX 68089 0	0,5 - 0,75	1,4 - 1,9	20	1,65 - 1,9	911 025 2		80 4115 15
3 21 XX 68065 0	0,75 - 1,0	1,7 - 2,1	18	1,9 - 2,1	911 025 2	80 4115 14		

Tabelle 2: Varianten, Dichtelemente und Verarbeitungswerkzeuge der MLK 1,2 ELA Steckhülsen

Bemerkung: Die Steckhülsen mit Aufweitschutz lassen nur das Stecken von 0,6mm Steckern zu!

¹ KKS-Nr. für Einzelware siehe Zeichnungen DOC00040156, DOC00072546, DOC00050497 u. DOC00070214

² Zu verwendende ELA laut Kundenzeichnung

Standard, für Dichtbereich ø3,6 – für Sonderanwendung Dichtbereich ø 4 ELA 108 00 44452 1 zu verwenden

³ XX: 24 =Ag, 25= Au, 40 = Sn

Erstellt durch H-J. Krach	Geprüft durch U. Pitzul	KOSTAL Kontakt Systeme GmbH	Seite 8/ 68
-------------------------------------	-----------------------------------	------------------------------------	----------------

© 2017, KOSTAL Kontakt Systeme GmbH Inhalt und Darstellung sind Weltweit geschützt. Vervielfältigung, Weitergabe oder Verwertung ist ohne Zustimmung auch auszugsweise verboten. Alle Rechte – inkl. Schutzrechtsanmeldungen – sind vorbehalten.

Dokument Nr. DOC00061540	ÄSD 20	Mini-Lamellen-Kontakt MLK 1,2	Verarbeitungsspezifikation
12 / 2018			

KKS-Nr. ¹		DGB [mm²]	Leitungs-Ø FLR LV 112 ISO 6722	AWG	Leitungs-Ø SAE-J1128	SCW	Crimpzange 80 4110 02	
MLK 1,2m / MLK 1,2 Sm Steckhülse							Einsatz - Set	
Mit Aufweitschutz	MLK 1,2m	3 21 XX 73405 0 3 21 XX 73405 3	0,17 - 0,22	1,0 - 1,2	24	1,2 - 1,4	911 024 0	10097547 und 80 4115 04
		3 21 XX 73406 0 3 21 XX 73406 3	0,35	1,2 - 1,4	22	1,4 - 1,7	911 024 1	
		3 21 XX 73407 0 3 21 XX 73407 3	0,5 - 0,75	1,4 - 1,9	20	1,65 - 1,8	911 124 2	80 4115 05
		3 21 XX 73408 0 3 21 XX 73408 3	0,75 - 1,0 0,75*	1,7 - 2,1 1,7 - 1,9*	18 ---	1,9 - 2,1 ---	911 024 2 911 124 2*	80 4115 04
		3 21 XX 73409 0 3 21 XX 73409 3	1,5	2,2 - 2,4	---	---	911 024 3	
		10026429 3 21 40 73399 3	0,12 - 0,14	0,95 - 1,05	26	1,0 - 1,2	10026652	10097547
	10026422 3 21 2473399 3							
	10026426 3 21 25 73399 3							
	MLK 1,2 Sm	3 21 XX 73400 0 3 21 XX 73400 3	0,17 - 0,22	1,0 - 1,2	24	1,2 - 1,4	911 024 0	10097547 und 80 4115 04
		3 21 XX 73401 0 3 21 XX 73401 3	0,35	1,2 - 1,4	22	1,4 - 1,7	911 024 1	
		3 21 XX 73402 0 3 21 XX 73402 3	0,5 - 0,75	1,4 - 1,9	20	1,65 - 1,8	911 124 2	80 4115 05
		3 21 XX 73403 0 3 21 XX 73403 3	0,75 - 1,0 0,75*	1,7 - 2,1 1,7 - 1,9*	18 ---	1,9 - 2,1 ---	911 024 2 911 124 2*	80 4115 04
3 21 XX 73404 0 3 21 XX 73404 3		1,5	2,2 - 2,4	---	---	911 024 3		

Tabelle 3: Varianten und Verarbeitungswerkzeuge der MLK 1,2m Steckhülsen

Bemerkung: Die Steckhülsen mit Aufweitschutz lassen nur das Stecken von 0,6mm Steckern zu!

¹ KKS-Nr. für Einzelware siehe Zeichnungen DOC00079127, DOC00079128

* Bei Verwendung der Leitung 0,75 mm² im Raster 2,5mm muss der ISO-Crimp wegen der Kammermaße schmal ausgeführt werden im SCW 911 124 2.

Erstellt durch H-J. Krach	Geprüft durch U. Pitzul	KOSTAL Kontakt Systeme GmbH	Seite 9/ 68

Dokument Nr. DOC00061540	ÄSD 20	Mini-Lamellen-Kontakt MLK 1,2	Verarbeitungs- spezifikation
12 / 2018			

KKS-Nr. ¹		DGB [mm²]	Leitungs-Ø FLR LV 112 ISO 6722	AWG	Leitungs-Ø SAE-J1128	SCW	Crimpzange 80 4110 02	ELA ²	
MLK 1,2 ELA m / MLK 1,2 ELA Sm Steckhülse								Einsatzset	
Mit Aufweitschutz	MLK 1,2 ELA m	3 21 XX 73415 0 3 21 XX 73415 3	0,17	1,0 - 1,1	---	---	911 025 0	10080436 blau	
			0,22	1,1 - 1,2	24	1,2 - 1,4			10097549 und 80 4115 14
		3 21 XX 73416 0 3 21 XX 73416 3	0,35	1,2 - 1,4	22	1,4 - 1,7	911 025 1	1 08 00 50725 0 maisgelb	
		3 21 XX 73417 0 3 21 XX 73417 3	0,5 - 0,75	1,4 - 1,9	20	1,65 - 1,8	911 025 2		
		3 21 XX 73418 0 3 21 XX 73418 3	0,75 - 1,0	1,7 - 2,1	18	1,9 - 2,1	911 025 2		
	---	1,5	2,2 - 2,4	---	---	911 025 3			
	MLK 1,2 ELA Sm	10026447 3 21 40 73398 3	0,12 – 0,14	0,95 – 1,05	26	1,0 – 1,2	10026553	10097549	10080436 blau
		10026441 3 21 24 73398 3							
		10026445 3 21 25 73398 3							
		3 21 XX 73410 0 3 21 XX 73410 3	0,17	1,0 - 1,1	---	---	911 025 0	10097549 und 80 4115 14	1 08 00 50725 0 maisgelb
			0,22	1,1 - 1,2	24	1,2 - 1,4			
		3 21 XX 73411 0 3 21 XX 73411 3	0,35	1,2 - 1,4	22	1,4 - 1,7	911 025 1		
		3 21 XX 73412 0 3 21 XX 73412 3	0,5 - 0,75	1,4 - 1,9	20	1,65 - 1,8	911 025 2	80 4115 15	
	3 21 XX 73413 0 3 21 XX 73413 3	0,75 - 1,0	1,7 - 2,1	18	1,9 - 2,1	911 025 2	80 4115 14		

Tabelle 4: Varianten, Dichtelemente und Verarbeitungswerkzeuge der MLK 1,2 ELA m Steckhülsen

Bemerkung: Die Steckhülsen mit Aufweitschutz lassen nur das Stecken von 0,6mm Steckern zu!

¹ KKS-Nr. für Einzelware siehe Zeichnungen DOC00079127, DOC00079128

² Zu verwendende ELA laut Kundenzeichnung

Standard, für Dichtbereich ø3,6 – für Sonderanwendung Dichtbereich ø 4 ELA 108 00 44452 1 zu verwenden

Erstellt durch H-J. Krach	Geprüft durch U. Pitzul	KOSTAL Kontakt Systeme GmbH	Seite
			10/ 68

© 2017, KOSTAL Kontakt Systeme GmbH Inhalt und Darstellung sind Weltweit geschützt. Vervielfältigung, Weitergabe oder Verwertung ist ohne Zustimmung auch auszugsweise verboten. Alle Rechte – inkl. Schutzrechtsanmeldungen – sind vorbehalten.

Dokument Nr. DOC00061540	ÄSD 20	Mini-Lamellen-Kontakt MLK 1,2	Verarbeitungsspezifikation
12 / 2018			

KKS-Nr. ¹	DGB [mm ²]	Leitungs-Ø FLR LV 112 ISO 6722	AWG	Leitungs-Ø SAE-J1128	SCW	Crimpzange 80 4110 02
MLK 1,2 Stecker						Einsatz - Set
10096521 3 21 40 73397 3	0,12 – 0,14	0,95 – 1,05	26	1,0 – 1,2	10026652	10097547
10096517 3 21 24 73397 3						
10096519 3 21 25 73397 3						
3 21 XX 65175 0 3 21 XX 65175 3	0,17 - 0,22	1,0 - 1,2	24	1,2 - 1,4	911 024 0	10097547 und 80 4115 04
3 21 XX 65176 0 3 21 XX 65176 3	0,35	1,2 - 1,4	22	1,4 - 1,7	911 024 1	
3 21 XX 68090 0 3 21 XX 68090 3	0,5 - 0,75	1,4 - 1,9	20	1,65 - 1,8	911 124 2	80 4115 05
3 21 XX 65177 0 3 21 XX 65177 3	0,75 - 1,0 0,75*	1,7 - 2,1 1,7 – 1,9	18 ---	1,9 - 2,2 ---	911 024 2 911 124 2*	80 4115 04
3 21 XX 65178 0 3 21 XX 65178 3	1,5	2,2 - 2,4	---	---	911 024 3	

Tabelle 5: Varianten und Verarbeitungswerkzeuge der MLK 1,2 Stecker

KKS-Nr. ¹	DGB [mm ²]	Leitungs-Ø FLR LV 112 ISO 6722	AWG	Leitungs-Ø SAE-J1128	SCW	Crimpzange 80 4110 02	ELA ²
MLK 1,2 ELA Stecker						Einsatz - Set	
3 21 XX 65180 0 3 21 XX 65180 3	0,17	1,0 - 1,1	---	---	911 025 0	10097549 und 80 4115 14	10080436 blau
	0,22	1,1 - 1,2	24	1,2 - 1,4			
3 21 XX 65181 0 3 21 XX 65181 3	0,35	1,2 - 1,4	22	1,4 - 1,7	911 025 1	80 4115 15	10 08 00 50725 0 maisgelb
3 21 XX 68091 0 3 21 XX 68091 3	0,5 - 0,75	1,4 - 1,9	20	1,65 - 1,8	911 025 2		
3 21 XX 65182 0 3 21 XX 65182 3	0,75 - 1,0	1,7 - 2,1	18	1,9 - 2,1	911 025 2		

Tabelle 6: Varianten, Dichtelemente und Verarbeitungswerkzeuge der MLK 1,2 ELA Stecker

Zusätzlich zu den in den Tabellen 3 – 6 genannten Leitungen vom Typ **FLR** (reduzierter Außendurchmesser) sind auch Leitungen vom Typ **FLU** (ultrareduzierter Außendurchmesser) LV112 / ISO6722 mit bestimmten Kontakten zu verarbeiten.

Die Crimpmaße zu den relevanten Kontakten sind der Crimpspezifikation für **FLU Leitungen im Anhang 7** zu entnehmen.

¹ KKS-Nr. für Einzelware siehe Zeichnungen DOC00079127, DOC00079128

² Zu verwendende ELA laut Kundenzeichnung

Standard, für Dichtbereich ø3,6 – für Sonderanwendung Dichtbereich ø 4 ELA 108 00 44452 1 zu verwenden

Erstellt durch H-J. Krach	Geprüft durch U. Pitzul	KOSTAL Kontakt Systeme GmbH	Seite
			11/ 68

Dokument Nr. DOC00061540	ÄSD 20	Mini-Lamellen-Kontakt MLK 1,2	Verarbeitungs- spezifikation
12 / 2018			

KKS-Nr. ¹	DGB [mm ²]	Leitungs-Ø FLR LV 112 ISO 6722	AWG	Leitungs-Ø SAE-J1128	SCW	Crimp- zange 80 4110 02		
MLK 1,2 USC m / MLK 1,2 USC Sm Steckhülse						Einsatz-Set		
Mit Aufweitschutz	MLK 1,2 USC m	3 21 XX 65108 0	0,35	1,2 - 1,4	22	1,4 - 1,7	911 024 1	80 4115 04
		10092913	0,5 – 0,75	1,4 – 1,9	20	1,65 – 1,8	911 124 2	80 4115 05
		10092909						
		10092911						
		3 21 XX 65109 0	0,75 - 1,0	1,7 - 2,1	18	1,9- 2,1	911 024 2	80 4115 04
	3 21 XX 65109 0 *	0,75 *	1,7 - 1,9 *	---	---	911 124 2 *		
	3 21 XX 65110 0	1,5	2,2 - 2,4	---	---	911 024 3		
	MLK 1,2 USC Sm	3 21 XX 68048 0	0,35	1,2 - 1,4	22	1,4 - 1,7	911 024 1	80 4115 04
		10092644	0,5 – 0,75	1,4 – 1,9	20	1,65 – 1,8	911 124 2	80 4115 05
		10092905						
10092907								
3 21 XX 68053 0		0,75 - 1,0	1,7 - 2,1	18	1,9- 2,1	911 024 2	80 4115 04	
3 21 XX 68053 0*		0,75 *	1,7 - 1,9 *	---	---	911 124 2 *		
3 21 XX 68054 0	1,5	2,2 - 2,4	---	---	911 024 3			

Tabelle 7: Varianten und Verarbeitungswerkzeuge der MLK 1,2 USC Steckhülsen

Bemerkung: Die Steckhülsen mit Aufweitschutz lassen nur das Stecken von 0,6mm Steckern zu!

¹ KKS-Nr. für Einzelware siehe Zeichnungen DOC00040156, DOC00072546, DOC00050497 u. DOC00070214
 * Bei Verwendung der Leitung 0,75 mm² im Raster 2,5mm muss der ISO-Crimp wegen der Kammermaße schmal ausgeführt werden im SCW 911 124 2.

Erstellt durch	Geprüft durch	KOSTAL Kontakt Systeme GmbH	Seite
H-J. Krach	U. Pitzul		12/ 68

© 2017, KOSTAL Kontakt Systeme GmbH Inhalt und Darstellung sind Weltweit geschützt. Vervielfältigung, Weitergabe oder Verwertung ist ohne Zustimmung auch auszugsweise verboten. Alle Rechte – inkl. Schutzrechtsanmeldungen – sind vorbehalten.

© 2017, KOSTAL Kontakt Systeme GmbH Inhalt und Darstellung sind Weltweit geschützt. Vervielfältigung, Weitergabe oder Verwertung ist ohne Zustimmung auch auszugsweise verboten. Alle Rechte – inkl. Schutzrechtsanmeldungen – sind vorbehalten.

Dokument Nr. DOC00061540	ÄSD 20	Mini-Lamellen-Kontakt MLK 1,2	Verarbeitungs- spezifikation
12 / 2018			

3.3 Verarbeitungsverfahren

Die Crimpoperation darf die Funktion und die Verarbeitung wie Bestückung, Montage, Demontage und Verriegelung des Steckverbinders nicht beeinträchtigen.

3.3.1 Manuelle Verarbeitung

Bei dieser Verarbeitungsmethode wird nach der Abisolierung ggf. die ELA manuell auf die Leitung geschoben und mit der Crimpzange gecrimpt.

3.3.2 Halbautomatische Verarbeitung¹

- Crimppresse mit SCW
Nach der Abisolierung wird die Leitung von Hand, ggf. die ELA vorher aufgeschoben, im SCW positioniert und gecrimpt.
- Crimppresse mit SCW und Abisoliereinheit
Bei dieser Verarbeitungsmethode wird die Leitung von Hand in das Werkzeug eingelegt und der Bearbeitungsvorgang durch einen Sensor ausgelöst. Optional ist eine automatische ELA Zuführung möglich.

3.3.3 Vollautomatische Verarbeitung¹

Die vollautomatische Verarbeitung wird auf Kabelverarbeitungsautomaten durchgeführt.

3.3.4 Isolationscrimp

Die angegebenen ISO-Crimpmaße in der Verarbeitungs- bzw. Crimpspezifikation sind als Richtwerte zu verstehen. Abhängig von Gegebenheiten der Verarbeitung und der Bauteildimensionen können die angegebenen Toleranzgrenzen überschritten werden. Es ist dabei sicherzustellen, dass die allgemein geltenden Qualitätsanforderungen an einen ISO-Crimp und dessen Funktion eingehalten werden.

Leichte Einschnitte der Iso-Crimpflanken in die ELA sind nicht grundsätzlich zu vermeiden und beeinflussen nicht die Dichtfunktion.

Sie sind nicht funktions- und qualitätsrelevant und somit zulässig.

¹ Weitere Informationen beim KOSTAL Kooperationspartner Fa. KOMAX erhältlich

Erstellt durch	Geprüft durch	KOSTAL Kontakt Systeme GmbH	Seite
H-J. Krach	U. Pitzul		13/ 68

Dokument Nr. DOC00061540	ÄSD 20	Mini-Lamellen-Kontakt MLK 1,2	Verarbeitungsspezifikation
12 / 2018			

3.3.5 Drahtüberstand, Trennsteg und Drahtcrimp-Auslauf (Bellmouth)

Der **Drahtüberstand (Bild 3.1)** kann folgende Fehler verursachen:

- 1- Beschädigung der Sammeldichtung
- 2- Behinderung der Positionierung des Sekunderringels

Aus diesem Grund ist bei allen o. g. Crimpverfahren ein max. Drahtüberstand von 0,3mm, bei Verwendung von Sammeldichtung, einzuhalten.

Die Sammeldichtung darf durch den Drahtüberstand nicht beschädigt werden.

Ohne Sammeldichtung darf der Drahtüberstand max. 0,5 mm betragen, wenn die Einzeldrähte alle zuverlässig innerhalb der Crimpkontur verbleiben.

Die Länge des **Trennsteges (Bild 3.1)** darf 0,3 mm nicht überschreiten. Der Trennsteg und eventueller Grat dürfen Montage und Demontage im Gehäuse nicht behindern und die Sammeldichtung bzw. Einzelleiterabdichtung nicht beschädigen.

Insbesondere sind scharfe Kanten, die diese Beschädigungen verursachen können zu vermeiden.

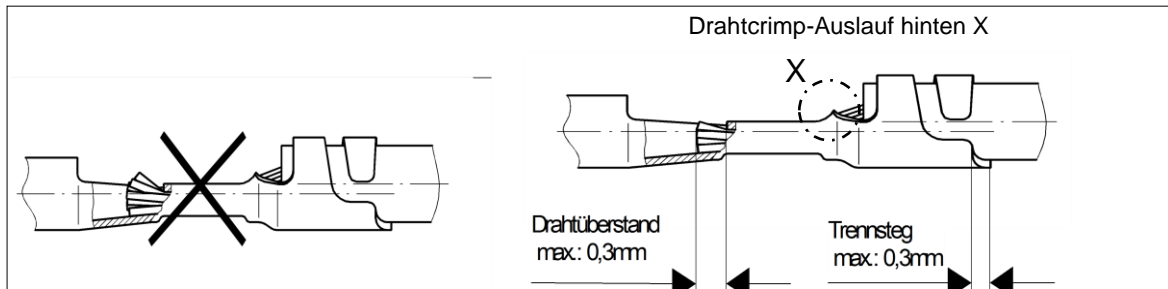


Bild 3.1: Drahtüberstand, Trennsteg und Drahtcrimp-Auslauf

Die Größe vom „**Drahtcrimp-Auslauf hinten**“ (Maß B) beträgt für alle MLK1,2 Drahtgrößen **0,3+/-0,15mm**.

Das **Maß B** (Bild 3.2) wird gemessen von

- 1) Beginn des Auslaufs bis
- 2) Ende des Drahtcrimps

Ein „DC-Auslauf vorne“, zum Leiterende hin, ist nicht gefordert, kann aber bis zur Länge von 0,2mm ausgeführt werden.

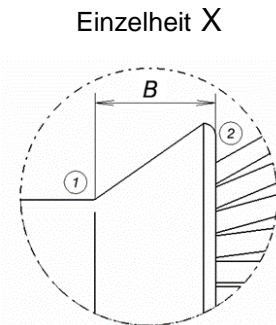


Bild 3.2: Drahtcrimp-Auslauf hinten

Erstellt durch H-J. Krach	Geprüft durch U. Pitzul	KOSTAL Kontakt Systeme GmbH	Seite
			14/ 68


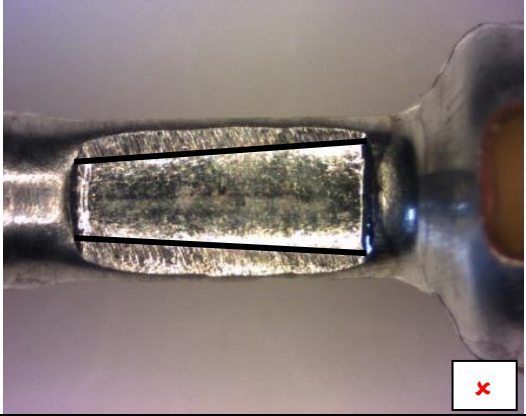
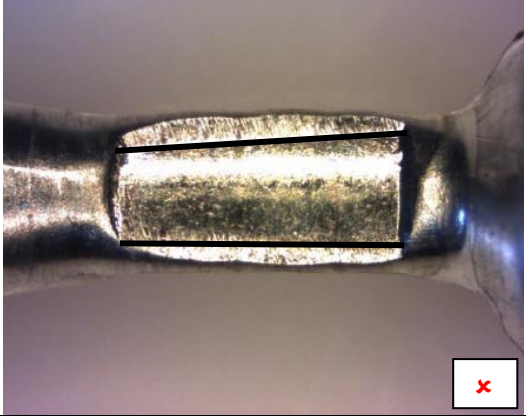
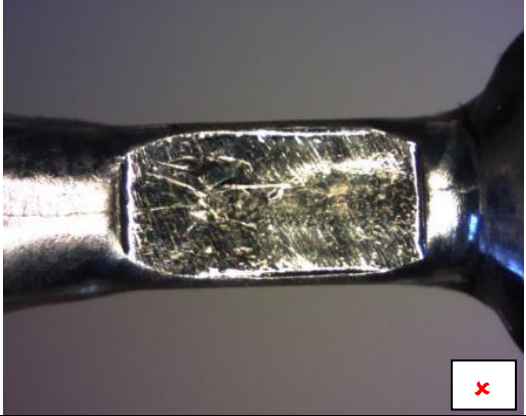
© 2017, KOSTAL Kontakt Systeme GmbH Inhalt und Darstellung sind weitest geschützt. Vervielfältigung, Weitergabe oder Verwertung ist ohne Zustimmung auch auszugsweise verboten. Alle Rechte – inkl. Schutzrechtsanmeldungen – sind vorbehalten.

© 2017, KOSTAL Kontakt Systeme GmbH Inhalt und Darstellung sind Weltweit geschützt. Vervielfältigung, Weitergabe oder Verwertung ist ohne Zustimmung auch auszugsweise verboten. Alle Rechte – inkl. Schutzrechtsanmeldungen – sind vorbehalten.

Dokument Nr. DOC00061540	ÄSD 20	Mini-Lamellen-Kontakt MLK 1,2	Verarbeitungsspezifikation
12 / 2018			

3.3.6 Mögliche Fehlerbilder am Drahtcrimp

Bodenansicht

	
Parallele Stege	Stege nicht parallel
	
	Ein Steg im Winkel
	
	Keine Stege und kein Radius im Crimpboden

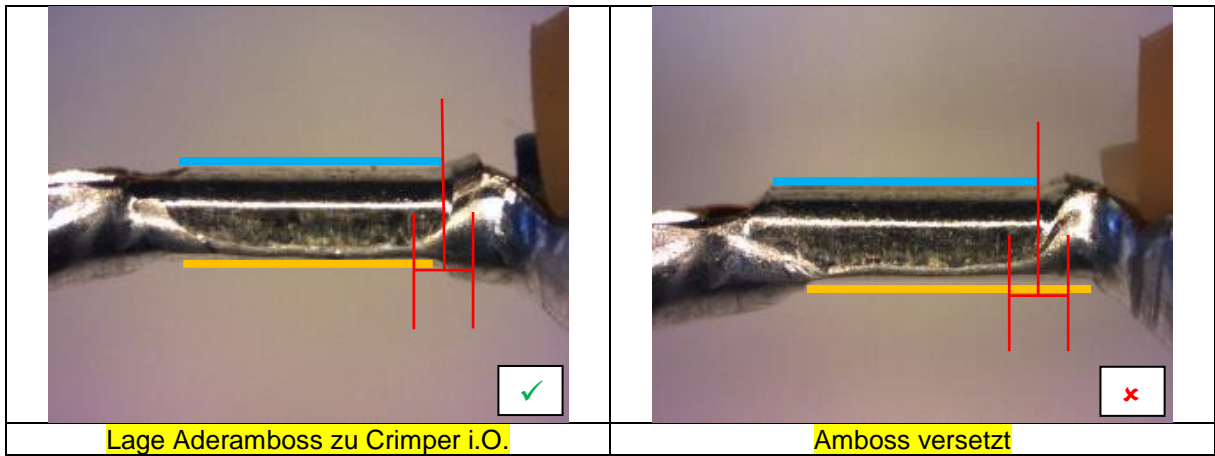
Abgenutzte Verschleißteile sind durch Originalersatzteile vom Hersteller zu ersetzen. Ein gleichmäßig gewölbter Draht-Crimp Bodenradius zwischen den beiden parallelen Stegen muss vorhanden sein. Jegliche Nacharbeit an Crimpverschleißteilen ist unzulässig.

Erstellt durch H-J. Krach	Geprüft durch U. Pitzul	KOSTAL Kontakt Systeme GmbH	Seite 15/ 68
-------------------------------------	-----------------------------------	------------------------------------	------------------------

© 2017, KOSTAL Kontakt Systeme GmbH Inhalt und Darstellung sind Weltweit geschützt. Vervielfältigung, Weitergabe oder Verwertung ist ohne Zustimmung auch auszugsweise verboten. Alle Rechte – inkl. Schutzrechtsanmeldungen – sind vorbehalten.

Dokument Nr. DOC00061540	ÄSD 20	Mini-Lamellen-Kontakt MLK 1,2	Verarbeitungsspezifikation
12 / 2018			

Seitenansicht



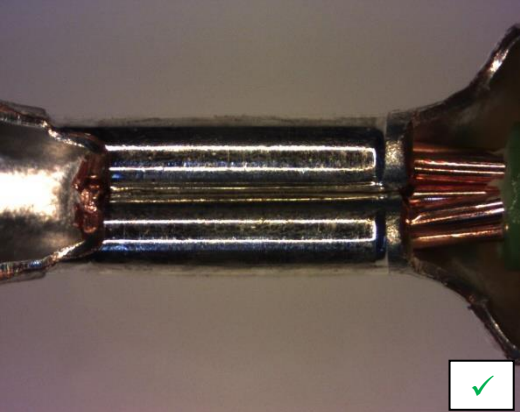
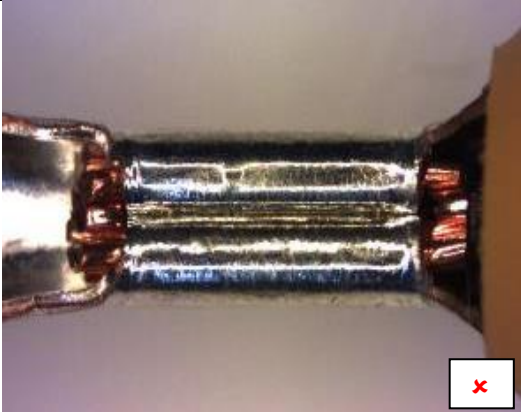
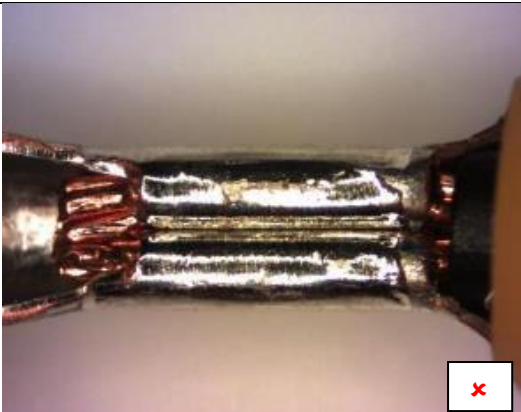
Eine symmetrische Ausrichtung ist anzustreben. Ein Versatz von $\pm 0,3$ mm ist zulässig.

Erstellt durch H-J. Krach	Geprüft durch U. Pitzul	KOSTAL Kontakt Systeme GmbH	Seite
			16/ 68

© 2017, KOSTAL Kontakt Systeme GmbH Inhalt und Darstellung sind Weltweit geschützt. Vervielfältigung, Weitergabe oder Verwertung ist ohne Zustimmung auch auszugsweise verboten. Alle Rechte – inkl. Schutzrechtsanmeldungen – sind vorbehalten.

Dokument Nr. DOC00061540	ÄSD 20	Mini-Lamellen-Kontakt MLK 1,2	Verarbeitungsspezifikation
12 / 2018			

Draufsicht

	
<p>Drahtcrimp-Auslauf Richtung Leitung i.O. Drahtüberstand i.O. Oberfläche der Crimpflanken i.O.</p>	<p>Kein Drahtcrimp-Auslauf Richtung Leitung (Bellmouth)</p>
	
	<p>Drahtcrimpstempel Verschleiß Oberfläche verformt</p>

Der Drahtcrimp-Auslauf Richtung Leitung und der Drahtüberstand sind nach Verarbeitungsspezifikation (Kap. 3.3.4) auszuführen.

Erstellt durch H-J. Krach	Geprüft durch U. Pitzul	KOSTAL Kontakt Systeme GmbH	Seite 17/ 68

Dokument Nr. DOC00061540	ÄSD 20	Mini-Lamellen-Kontakt MLK 1,2	Verarbeitungsspezifikation
12 / 2018			

3.3.7 Zulässige Winkelabweichungen

Zur korrekten Montage der Kontakte in das Gehäuse sind die in **Bild 3.2** angegebenen Winkel einzuhalten. Dieses ist über die Einstellung des Crimpwerkzeuges sicherzustellen.

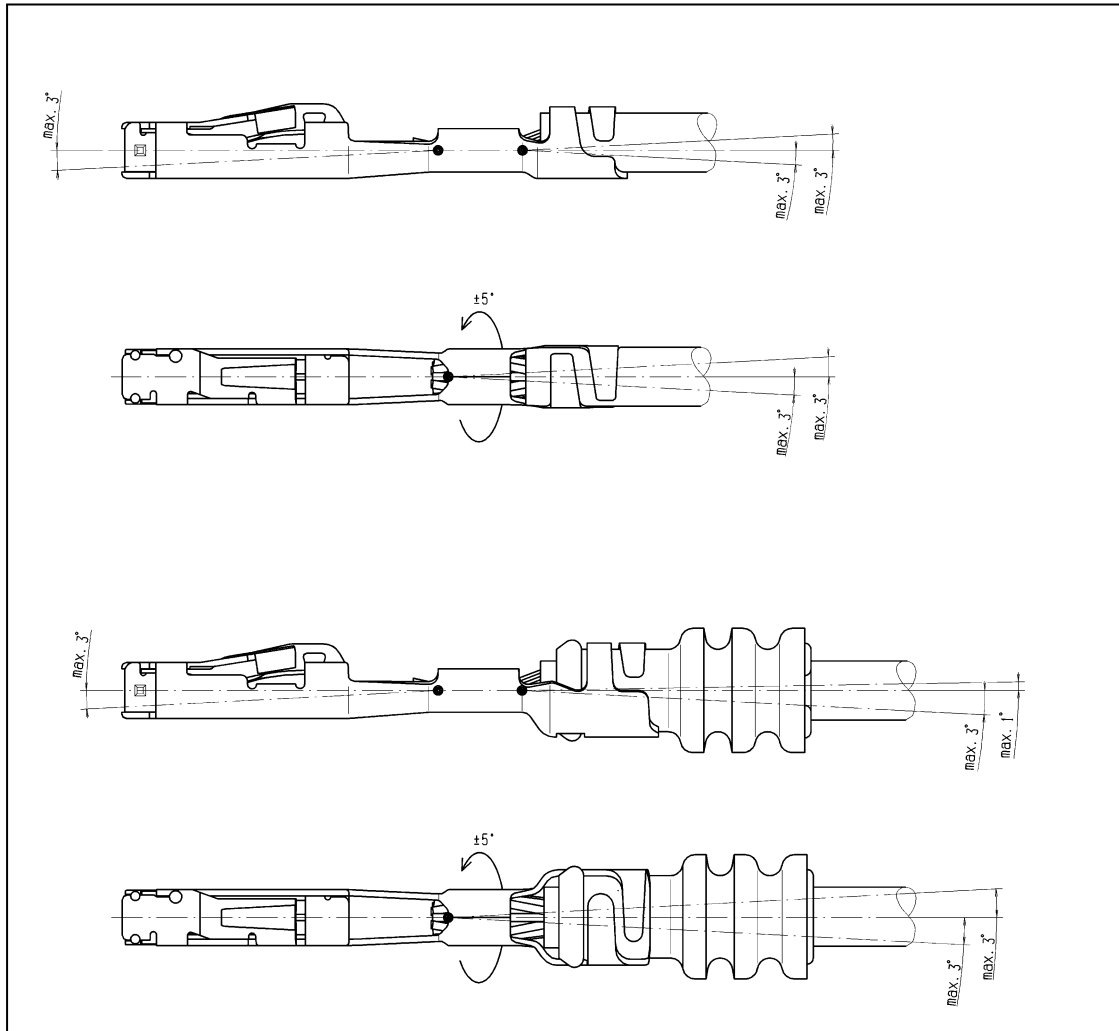


Bild 3.3: zulässige Winkelabweichung

Winkel in der gleichen Richtung dürfen in Addition 4° nicht überschreiten. **Bild 3.3**

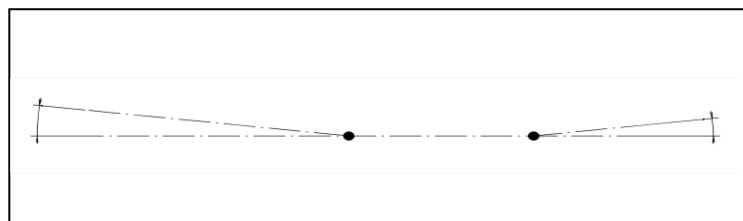


Bild 3.4: Winkelabweichung in der gleichen Richtung

Erstellt durch H-J. Krach	Geprüft durch U. Pitzul	KOSTAL Kontakt Systeme GmbH	Seite
			18/ 68

© 2017, KOSTAL Kontakt Systeme GmbH Inhalt und Darstellung sind Weltweit geschützt. Vervielfältigung, Weitergabe oder Verwertung ist ohne Zustimmung auch auszugsweise verboten. Alle Rechte – inkl. Schutzrechtsanmeldungen – sind vorbehalten.

Dokument Nr. DOC00061540	ÄSD 20	Mini-Lamellen-Kontakt MLK 1,2	Verarbeitungsspezifikation
12 / 2018			

3.4 Crimpspezifikationen des MLK 1,2

3.4.1 Crimpung von Einzelleitungen

Crimpmaße siehe entsprechenden Anhang

Kontakt	Benennung	Leitung	Anhang	
Steckhülse	MLK 1,2 / MLK 1,2 S	FLR nach LV 112 / ISO 6722	1	
	MLK 1,2 ELA / MLK 1,2 ELA S			
Steckhülse	MLK 1,2 / MLK 1,2 S	AWG nach SAE J1128	2	
	MLK 1,2 ELA / MLK 1,2 ELA S			
Steckhülse Stecker	MLK 1,2m / Sm MLK 1,2	FLR nach LV 112 / ISO 6722	3	
Steckhülse Stecker	MLK 1,2m / Sm MLK 1,2	AWG nach SAE J1128	4	
Steckhülse Stecker	MLK 1,2 ELA m / ELA Sm MLK 1,2 ELA	FLR nach LV 112 / ISO 6722	5	
Steckhülse Stecker	MLK 1,2 ELA m / ELA Sm MLK 1,2 ELA	AWG nach SAE J1128	6	
Steckhülse Stecker	MLK 1,2 / Sm MLK 1,2	ohne und mit ELA ohne und mit ELA	FLU nach LV 112 / ISO 6722	7
Steckhülse	MLK 1,2 USC m / Sm	FLR nach LV 112 / ISO 6722	8	
Steckhülse	MLK 1,2 USC m / Sm	AWG nach SAE J1128	9	

Hinweis:

Eventuelle Einschränkungen der Kunden hinsichtlich der Zuordnung von Kontaktvarianten zu Drahtgrößenbereichen, sind der jeweils gültigen Kundenzeichnung zu entnehmen.

Erstellt durch H-J. Krach	Geprüft durch U. Pitzul	KOSTAL Kontakt Systeme GmbH	Seite 19/ 68
-------------------------------------	-----------------------------------	------------------------------------	------------------------

© 2017, KOSTAL Kontakt Systeme GmbH Inhalt und Darstellung sind Weltweit geschützt. Vervielfältigung, Weitergabe oder Verwertung ist ohne Zustimmung auch auszugsweise verboten. Alle Rechte – inkl. Schutzrechtsanmeldungen – sind vorbehalten.

Dokument Nr. DOC00061540	ÄSD 20	Mini-Lamellen-Kontakt MLK 1,2	Verarbeitungsspezifikation
12 / 2018			

4 BESTÜCKUNG DER GEHÄUSE MIT MLK 1,2 KONTAKTEN

Vor der Bestückung der MLK 1,2 Steckhülsen in das Gehäuse ist die Crimpqualität nach LK Standard 3220 zu kontrollieren.

Die Kontakte sind nach dem Belegungsplan einzustecken. Der MLK 1,2 ist in einer Orientierung (gerichtet) montierbar.

Die Kontakte sind bis zum hörbaren Rasten in die Kammern der Gehäuse einzustecken.

4.1 Gehäuse mit aktivem¹ Verriegelungsmechanismus

Bei Gehäusen mit aktiver Sekundärverriegelung muss das Sekundärverriegelungselement während der Bestückung deaktiviert (geöffnet) sein. Nach dem korrekten Einrasten der Primärrastung muss das Verriegelungselement in seine Sekundärverriegelungsposition gebracht werden. **Bild 4.1**

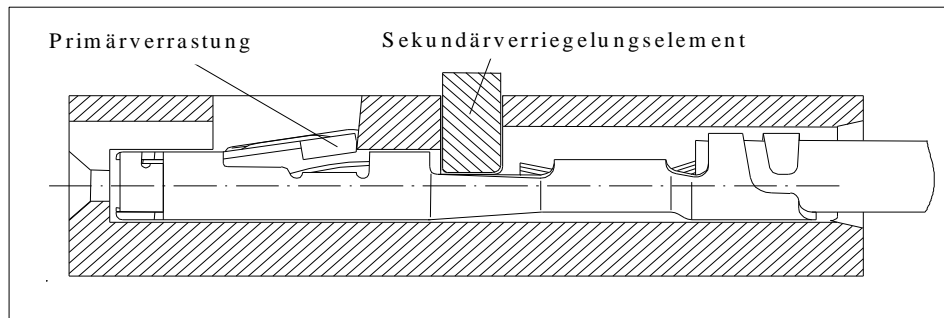


Bild 4.1: Gehäuse mit aktivem Verriegelungsmechanismus

Zusätzlich visuell kontrollierbar ist die richtige Position der Kontakte durch die Kammeröffnung (Steckgesicht) der Gehäuse. (Siehe auch 4.3)

Zur Erleichterung des Einsteckens von MLK 1,2 Kontakten mit ELA kann das Montagewerkzeug LK Nr. 2 22 00 47266 0 für Leitungen mit Isolationsdurchmesser bis 1,9mm eingesetzt werden. **Bild 4.2**

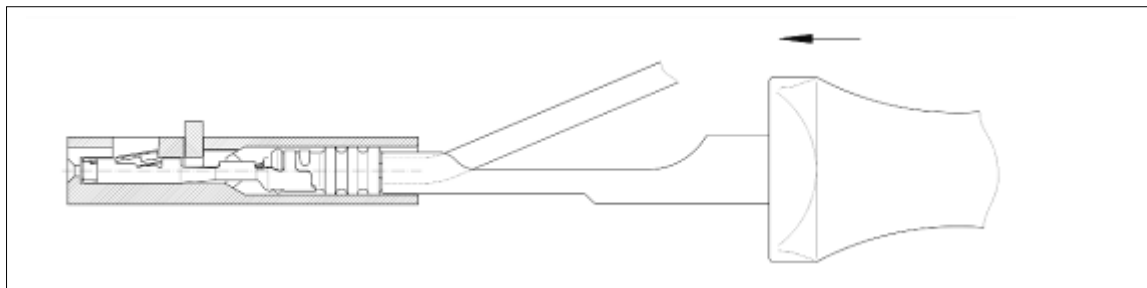


Bild 4.2: Montagehilfe für MLK 1,2 Kontakte mit ELA, LK Nr. 2 22 00 47266 0

¹ Aktiv: Der Anwender muss den Sekundär-Verriegelungsarbeitsgang ausführen.

Erstellt durch H-J. Krach	Geprüft durch U. Pitzul	KOSTAL Kontakt Systeme GmbH	Seite
			20/ 68

Dokument Nr. DOC00061540	ÄSD 20	Mini-Lamellen-Kontakt MLK 1,2	Verarbeitungsspezifikation
12 / 2018			

4.2 MLK 1,2 USC

Gehäuse in USC Variante haben ebenfalls aktive Sekundärverriegelungen, die beim Bestücken deaktiviert sein müssen. Nach dem korrekten Einrasten der Primärverrastung muss das Sekundärverriegelungselement in seine Sekundärverriegelungsposition gebracht werden. **Bild 4.3**

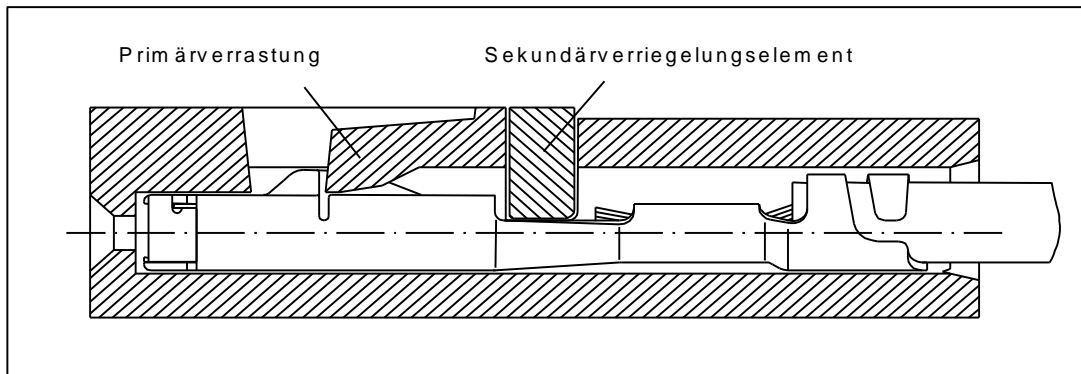


Bild 4.3: Verriegelung des USC-Kontaktes mit aktiver Sekundärverriegelung

Zusätzlich visuell kontrollierbar ist die richtige Position der Kontakte durch die Kammeröffnung (Steckgesicht) der Gehäuse. (Siehe auch 4.3)

Zur Erleichterung des Einsteckens von MLK 1,2-USC Kontakten mit ELA kann das Montagewerkzeug LK Nr. 2 22 00 47266 0 für Leitungen mit Isolationsdurchmesser bis 1,9mm eingesetzt werden. **Bild 4.4**

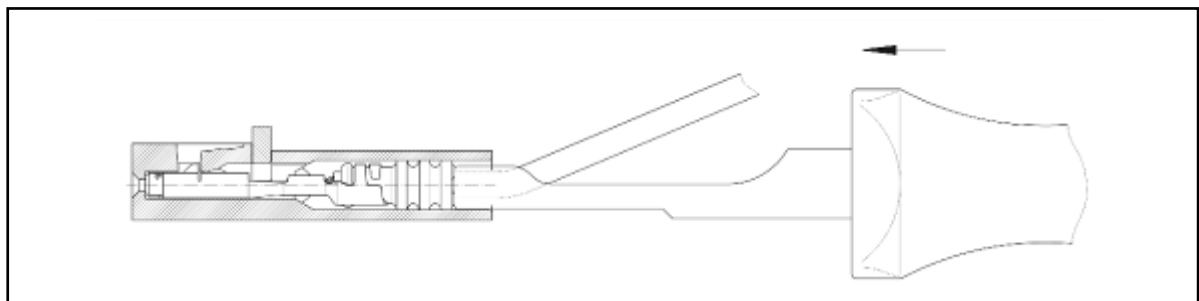


Bild 4.4: Montagehilfe für MLK 1,2-USC Kontakte mit ELA, LK Nr. 2 22 00 47266 0

Erstellt durch H-J. Krach	Geprüft durch U. Pitzul	KOSTAL Kontakt Systeme GmbH	Seite
			21/ 68

© 2017, KOSTAL Kontakt Systeme GmbH Inhalt und Darstellung sind Weltweit geschützt. Vervielfältigung, Weitergabe oder Verwertung ist ohne Zustimmung auch auszugsweise verboten. Alle Rechte – inkl. Schutzrechtsanmeldungen – sind vorbehalten.

Dokument Nr. DOC00061540	ÄSD 20	Mini-Lamellen-Kontakt MLK 1,2	Verarbeitungsspezifikation
12 / 2018			

4.3 Kontaktsitz und elektrische Durchgangsprüfung

Um den ordnungsgemäßen Sitz sowie den elektrischen Durchgang zu überprüfen, sind auf der Kontaktierungsseite der Gehäuse Zugangsmöglichkeiten für die Prüfungen vorgesehen.

Der federnde Prüfstift darf weder die Kontaktierungsflächen der Lamellen berühren noch in den Kontaktierungsbereich eindringen. Die Prüfkraft darf 18N nicht überschreiten. Die Aufsetzgeschwindigkeit der Stifte auf die Kontakte darf nicht höher sein als 50 mm/s.

Durch das Aufsetzen des Prüfstiftes auf den Kontakt können Abdrücke am Kontakt erzeugt werden, die keine Funktionsbeeinträchtigung des Kontaktes hervorrufen und somit keinerlei Qualitätsmangel darstellen. Es ist sicherzustellen, dass die Kontaktierung des Prüfstiftes auf den Kontakt nicht durch das Gehäuse beeinträchtigt wird.

Die Länge des Prüfstiftkopfes ist auf das jeweilige Gehäuse abzustimmen. Empfohlene Prüfstiftkopfform entsprechend **Bild 4.5**.

Um eine aussagefähige mechanische und elektrische Prüfung zu erreichen, ist der einwandfreie Zustand und die Funktionalität der Prüfmittel (z.B. Prüfmodul mit Prüfstiften) zu gewährleisten. Weder die Geometrie des Prüfstiftes, noch unsachgemäße Handhabung dürfen eine Beschädigung am Kontakt und am Gehäuse verursachen.

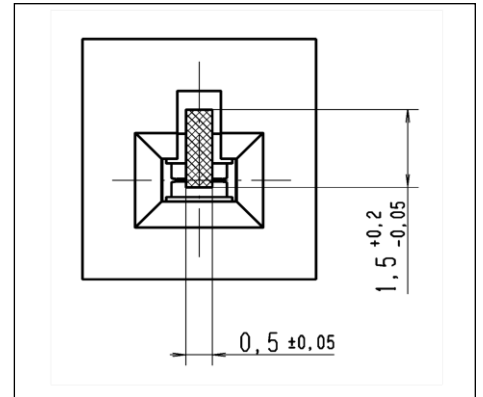


Bild 4.5: Prüfstiftkopfform

4.4 Prüfadapter

Für Prüfungen im Fahrzeug stehen auf Anfrage bei KKS Prüfadapter zur Verfügung. Um Beschädigungen an Kontaktsysteme zuverlässig auszuschließen, müssen diese verwendet werden. Zudem erleichtern diese den Prüfvorgang speziell an schwer zugänglichen Stellen.

Die Bedienung des Prüfadapters ist in Anhang 10 dargestellt.

Artikel Nr. des Prüfadapters: 88 6300 01

Erstellt durch H-J. Krach	Geprüft durch U. Pitzul	KOSTAL Kontakt Systeme GmbH	Seite
			22/ 68

© 2017, KOSTAL Kontakt Systeme GmbH Inhalt und Darstellung sind Weltweit geschützt. Vervielfältigung, Weitergabe oder Verwertung ist ohne Zustimmung auch auszugsweise verboten. Alle Rechte – inkl. Schutzrechtsanmeldungen – sind vorbehalten.

Dokument Nr. DOC00061540	ÄSD 20	Mini-Lamellen-Kontakt MLK 1,2	Verarbeitungsspezifikation
12 / 2018			

5 ENTRIEGELUNG UND ENTNAHME

Bemerkung: Beim Einsatz des Entnahmewerkzeuges ist darauf zu achten, dass es immer parallel zur Steckrichtung bewegt wird. Verdrehung, Verkantung u. schiefe Betätigung des Werkzeuges können zu einer Beschädigung des Kontaktes bzw. des Werkzeuges führen. **Zur Verdeutlichung innerhalb der Produktion des Verarbeiters befindet sich in Anhang 11 eine bildliche Darstellung.**

5.1 Entnahme von MLK 1,2

Zur Entriegelung der Primärverrastung bei Gehäusen ohne (bzw. mit deaktivierten) Sekundärverriegelungen wird das Entnahmewerkzeug **80 4950 03 (Bild 5.1)** für Stechkülse sowie **80 4950 01 für Stecker** eingesetzt.

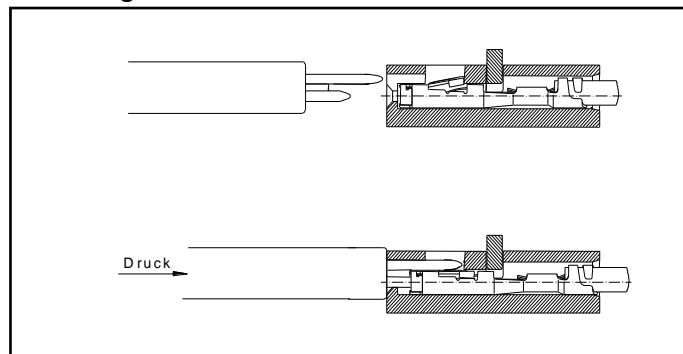


Bild 5.1: Entriegelung mit Werkzeug 80 4950 03

Entriegelungs- u. Entnahmevorgang

Zur leichteren Entnahme am Kabel greifen und in Gehäuserichtung drücken, um die Rastzunge von den Gehäuseschultern abzuheben. Gleichzeitig das Werkzeug über den Kontakt in das Gehäuse einführen und dadurch die Primärverrastung deaktivieren. Durch Druck in Pfeilrichtung auf den Griff wird der Kontakt zurückgeschoben. Er kann nun leicht aus der Kammer gezogen werden.

5.2 Entnahme von MLK 1,2 USC

Zur Entriegelung der Primärverrastung bei Gehäusen ohne (bzw. mit deaktivierten) Sekundärverriegelungen wird das Entnahmewerkzeug **80 4950 02** eingesetzt.

Bild 5.2

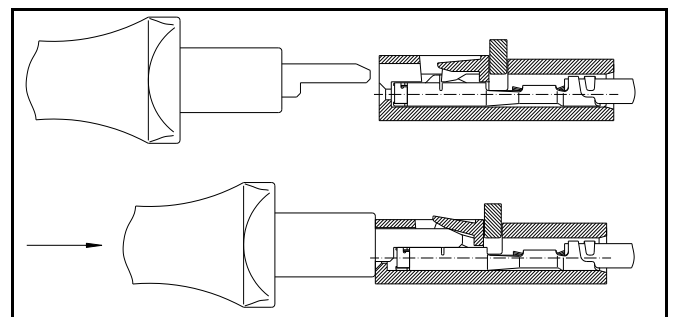


Bild 5.2: Entriegelung mit Werkzeug 80 4950 02

Entriegelungs- u. Entnahmevorgang

Das Werkzeug wird über den Kontakt bis zum Anschlag in das Gehäuse eingesteckt. Die Primärverrastung wird deaktiviert und der Kontakt wird zurückgeschoben. Anschließend kann er an der Leitung leicht aus der Kammer gezogen werden.

Weitere Entnahmewerkzeuge sind den jeweiligen Gehäusespezifikationen zu entnehmen.

Erstellt durch H-J. Krach	Geprüft durch U. Pitzul	KOSTAL Kontakt Systeme GmbH	Seite 23/ 68

Dokument Nr. DOC00061540	ÄSD 20	Mini-Lamellen-Kontakt MLK 1,2	Verarbeitungs- spezifikation
12 / 2018			

6 ÄNDERUNGSTABELLE

ÄSD	ÄM- Nr.	Änderungsbeschreibung	Datum	Name
1	----	Erstausgabe	Mai 99	Shahrokhi
2	----	Textänderung ohne Einfluss auf tech. Inhalt	Juli 99	Shahrokhi
3	----	3.4: Crimpspezifikationen geändert u. für AWG Leitung. hinzu. Kap. 6: Zeichnung MLK 1,2 USC hinzu.	Mai 01	Krach
4	----	Allgemeine Überarbeitung	Aug. 01	Shahrokhi
5	----	Tab. 1: USC Variante hinzu, Lay - Out überarb. / Kap. 4.2 u. 5.2 hinzu Kap. 5.1: neues Entnahmewerkzeug Anhang: Zeichnung MLK USC aktualisiert	Sep. 01	Shahrokhi
6	-----	Kap. 3.1: Text "Die v.Kostal entwickelten.." hinzu Kap. 3.2: Text SWC und Bemerkung hinzu Kap. 3.3.5 hinzu ; Kap. 5.2: Bemerkung hinzu Kap. 6: Zeichnungen entfallen	Okt. 01	Shahrokhi
7	C0003599	Kap. 3.2: Tabelle 1 aktualisiert / Kap. 3.3: Text "Die Crimpoperation ..." hinzu Kap. 3.3.4: Trennsteg im Text und Bild hinzu	Mai 02	Shahrokhi
8	C0007037	Allgemeine Überarbeitung, u. A. Varianten USC u. mit Überdehnschutz	Mai 03	Shahrokhi
9	C0014153	Allgemeine Überarbeitung,- Aufweitschutz war Überdehnschutz u.a.- MLK 1,2m Familie und MLK 1,2 ELA Stecker hinzu , Kap. 4.4 Prüfadapter hinzu - MLK 1,2 ELA Stecker hinzu - Kap. 4.3 empfohlen war vorgeschrieben - Kap. 4.4 Prüfadapter hinzu - Kap. 5.1 der Satz: „Zur leichteren..“ hinzu	Mai 06	Shahrokhi
10	C0028295	Kapitel 3.4.1: Hinweis hinzu / Anhänge 1 - 5 Hinweise hinzu	März 08	Hartner
11	C0031818	Tab. Seite 6, 8 u. 10 ELA grau in Fußnote Neufassung der Kapitel 3.1 und 3.2	Juli 09	Kieseier
12	C0037462	Teilweise Neuuzuordnung der Drahtgrößen MLK 1,2m 0,35mm ² (separat) Anpassung / Änderung der Crimp Parameter	Feb. 10	Shahrokhi
13	C0053571	Aktualisierung der Verarbeitungsspezifikation / DGB 0,12 bis 0,14 hinzu	Mai 12	Krach
14	C0057380	Doppelcrimpung (LK 3220-2) entfällt DG 1,5 ² Drahtcrimpmaße MLK 1,2m neu (CH1,24 war 1,40) DG 0,13 ² Drahtcrimpbreite 1,06 war 1,05 DG 0,17 ² ELA blau; DG 0,22 ² ELA maisgelb	Juli 13	Krach
15	C0063812	redaktionell überarbeitet	Okt 13	Krach
16	C0085843	- 2. Komplet überarbeitet - 2.2 Hinweis zu LK3220-2 „Doppelcrimpverbindungen“ dazu - Anhang 3/5/8: Draht-Crimp-Höhe bei 0,75-1,0mm ² 0,03 tiefer - Hinweis auf Leitungen FLU "ultrareduzierter" Durchmesser dazu, mit Crimpspezifikation im Anhang 7	Juni 16	Krach
17	C0093187	- 2.2 Hinweis auf neue Doppelcrimp-Spez. hinzu - Tabelle 4 u. 6: ELA blau 0,17-0,22 (laut Kundenzeichnung) - Tabelle 7: 2 Nummern korrigiert	Februar 17	Krach
18	C0096646	-Änderungen zum vorherigen Stand sind gelb markiert -Kontakte mit Endnummer 3 hinzu	Juni 17	Krach
19	C0098395	-Tabelle 4: Kontakt-Nr. ...73418 0 , korrigiert zu ...73418 3 -3.3.4 „Drahtcrimp-Auslauf“ hinzu -4.4 Nummer Prüfadapter hinzu	Sept 17	Krach
20	C0111902	3.2 Verarbeitungswerkzeuge (Kapitel angepasst) 3.3.4 Isolationscrimp 3.3.6 Mögliche Fehlerbilder am Drahtcrimp	12 / 2018	Bock

Anlagen: Anhang 1 – 11

Erstellt durch H-J. Krach	Geprüft durch U. Pitzul	KOSTAL Kontakt Systeme GmbH	Seite
			24/ 68

© 2017, KOSTAL Kontakt Systeme GmbH Inhalt und Darstellung sind Weltweit geschützt. Vervielfältigung, Weitergabe oder Verwertung ist ohne Zustimmung auch auszugsweise verboten. Alle Rechte – inkl. Schutzrechtsanmeldungen – sind vorbehalten.

Crimpspezifikation

Kontakt: MLK 1,2 / MLK1,2 S Steckhülse

Eventuelle Einschränkungen der Kunden hinsichtlich der Zuordnung von Kontaktvarianten zu Drahtgrößenbereichen, sind der jeweils gültigen Kundenzeichnung zu entnehmen.

Leitung: FLR (LV 112 / ISO 6722)
Abisolierlänge: 3,1 + 0,5 mm

SCW-Nr.	911 024 2 für Raster 3,0																
	911 024 0	911 024 1			911 124 2		911 024 3		911 025 0		911 025 1		911 025 2				
Kontakt	Steckhülse	Steckhülse			Steckhülse		Steckhülse	Steckhülse	Steckhülse ELA	Steckhülse ELA		Steckhülse ELA	Steckhülse ELA				
MLK 1,2	2 21 XX 49263 0	2 21 XX 49264 0			---		2 21 XX 49265 0	2 21 XX 58315 0	2 21 XX 49267 0	2 21 XX 49268 0		---	2 21 XX 49269 0				
MLK 1,2	2 21 XX 61418 0	2 21 XX 61419 0			3 21 XX 68095 0		2 21 XX 61420 0	2 21 XX 61421 0	2 21 XX 61410 0	2 21 XX 61411 0		3 21 XX 68096 0		2 21 XX 61412 0			
MLK 1,2 S	3 21 XX 68059 0	3 21 XX 68060 0			3 21 XX 68088 0		3 21 XX 68061 0	3 21 XX 68062 0	3 21 XX 68063 0	3 21 XX 68064 0		3 21 XX 68089 0		3 21 XX 68065 0			
DGB [mm ²]	0,14	0,22	0,35	0,5	0,5	0,75	0,75	1,0	1,5	0,14	0,22	0,35	0,5	0,5	0,75	0,75	1,0
Aussendurchmesser [mm]	1,0 - 1,5	1,1 - 1,6			1,4 - 1,9		1,7 - 1,9	1,9 - 2,1	2,2 - 2,4	1,1 - 1,5		1,1 - 1,6		1,4 - 1,9		1,7 - 2,1	
Draht-Crimp-Höhe 1)	0,73	0,75	0,80	0,90	0,96	1,04	1,10	1,20	1,47	0,73	0,75	0,80	0,90	0,96	1,04	1,10	1,20
Draht-Crimp-Breite 1)	1,23	1,43	1,44	1,46	1,66	1,68	1,68	1,70	1,83	1,23	1,43	1,44	1,46	1,66	1,68	1,68	1,70
Iso-Crimp-Höhe 2)	1,32	1,40	1,40	1,70	1,60	1,90	1,90	2,10	2,30	2,60	2,60	2,60	2,80	2,80	3,00	3,00	3,15
Iso-Crimp-Breite 2)	1,58	1,73	1,73	1,81	2,04	2,10	2,20*	2,25	2,60	2,96	2,96	2,96	3,00	3,00	3,10	3,10	3,15

1) Toleranz: ± 0,03

XX = Oberflächenangabe: 40=Sn; 24=Ag; 25=Au

2) Toleranz: ± 0,10

Crimpbreite über gesamte Crimphöhe gemessen !

*** Bei Verwendung der Leitung 0,75mm² im Raster 2,5mm muss der Iso-Crimp wegen der Kammermaße schmal ausgeführt werden.**

Es gelten folgende Crimpmaße:

Iso-Crimp-Höhe	1,90 ± 0,05 mm
Iso-Crimp-Breite	2,10 ± 0,05 mm

im Crimpwerkzeug 911 124 2

Zu verwendende ELA		
0,14 - 1,0mm ² :	10800507250	ELA 3,6 maisgelb

Crimpspezifikation

Kontakt: MLK 1,2 / MLK1,2 S Steckhülse Eventuelle Einschränkungen der Kunden hinsichtlich der Zuordnung von Kontaktvarianten zu Drahtgrößenbereichen, sind der jeweils gültigen Kundenzeichnung zu entnehmen.

Leitung: AWG
SAE J1128, Type: TWP/TWE/TXL
Abisolierlänge: 3,1 + 0,5

	SCW-Nr. 911 024 0	SCW-Nr. 911 024 1	SCW-Nr. 911 124 2	SCW-Nr. 911 024 2	SCW-Nr. 911 025 0	SCW-Nr. 911 025 1	SCW-Nr. 911 025 2	
Kontakt	Steckhülse	Steckhülse	Steckhülse	Steckhülse	Steckhülse ELA	Steckhülse ELA	Steckhülse ELA	Steckhülse ELA
MLK 1,2	2 21 XX 49263 0	2 21 XX 49264 0	---	2 21 XX 49265 0	2 21 XX 49267 0	2 21 XX 49268 0	---	2 21 XX 49269 0
MLK 1,2	2 21 XX 61418 0	2 21 XX 61419 0	3 21 XX 68095 0	2 21 XX 61420 0	2 21 XX 61410 0	2 21 XX 61411 0	3 21 XX 68096 0	2 21 XX 61412 0
MLK 1,2 S	3 21 XX 68059 0	3 21 XX 68060 0	3 21 XX 68088 0	3 21 XX 68061 0	3 21 XX 68063 0	3 21 XX 68064 0	3 21 XX 68089 0	3 21 XX 68065 0
AWG	26	24 22	20	18	26	24 22	20	18
DGB [mm ²]	0,14	0,22 0,35	0,56	0,8	0,14	0,22 0,35	0,56	0,8
Aussendurchmesser [mm]	1,0 - 1,5	1,2 - 1,7	1,65 - 1,9	1,9 - 2,1	1,1 - 1,5	1,2 - 1,7	1,65 - 1,9	1,9 - 2,1
Draht-Crimp-Höhe 1)	0,73	0,75 0,80	0,97	1,13	0,73	0,75 0,80	0,97	1,13
Draht-Crimp-Breite 1)	1,23	1,43 1,44	1,66	1,68	1,23	1,43 1,44	1,66	1,68
Iso-Crimp-Höhe 2)	1,32	1,60 1,70	1,90	2,10	2,60	2,60 2,70	3,00	3,15
Iso-Crimp-Breite 2)	1,58	1,78 1,81	2,10	2,25	2,96	2,96 2,98	3,15	3,15

1) Toleranz: ± 0,03
2) Toleranz: ± 0,10

XX = Oberflächenangabe: 40=Sn; 24=Ag; 25=Au
Crimpbreite über gesamte Crimphöhe gemessen !

Zu verwendende ELA		
AWG 26 - 18:	10800507250	ELA 3,6 maisgelb

Crimpspezifikation

Kontakt: MLK 1,2m Steckhülse
 MLK 1,2 Sm Steckhülse
 MLK 1,2 Stecker

Leitung: FLR (LV 112 / ISO 6722)
 Abisolierlänge: 3,1 + 0,5 mm

Eventuelle Einschränkungen der Kunden hinsichtlich der Zuordnung von Kontaktvarianten zu Drahtgrößenbereichen, sind der jeweils gültigen Kundenzeichnung zu entnehmen.

Erläuterung zu Kontaktnummern. Beispiel:

3 21 24 73401 0 / 3 steht für	3 21 24 73401 0
	3 21 24 73401 3

SCW-Nr.		911 024 2 für Raster 3,0												
		10026652	911 024 0		911 024 1		911 124 2		911 124 2		911 024 2		911 024 3	
Kontakt	XX	Steckhülse	Steckhülse		Steckhülse		Steckhülse		Steckhülse		Steckhülse		Steckhülse	
MLK 1,2m	XX	--	3 21 XX 73405 0 / 3		3 21 XX 73406 0 / 3		3 21 XX 73407 0 / 3		3 21 XX 73408 0 / 3		3 21 XX 73409 0 / 3		3 21 XX 73409 0 / 3	
MLK 1,2 Sm	Sn	10026429 / 3 21 40 73399 3	3 21 40 73400 0 / 3		3 21 40 73401 0 / 3		3 21 40 73402 0 / 3		3 21 40 73403 0 / 3		3 21 40 73404 0 / 3		3 21 40 73404 0 / 3	
MLK 1,2 Sm	Ag	10026422 / 3 21 24 73399 3	3 21 24 73400 0 / 3		3 21 24 73401 0 / 3		3 21 24 73402 0 / 3		3 21 24 73403 0 / 3		3 21 24 73404 0 / 3		3 21 24 73404 0 / 3	
MLK 1,2 Sm	Au	10026426 / 3 21 25 73399 3	3 21 25 73400 0 / 3		3 21 25 73401 0 / 3		3 21 25 73402 0 / 3		3 21 25 73403 0 / 3		3 21 25 73404 0 / 3		3 21 25 73404 0 / 3	
Kontakt	XX	Stecker	Stecker		Stecker		Stecker		Stecker		Stecker		Stecker	
MLK 1,2	Sn	10096521 / 3 21 40 73397 3	3 21 40 65175 0 / 3		3 21 40 65176 0 / 3		3 21 40 68090 0 / 3		3 21 40 65177 0 / 3		3 21 40 65178 0 / 3		3 21 40 65178 0 / 3	
MLK 1,2	Ag	10096517 / 3 21 24 73397 3	3 21 24 65175 0 / 3		3 21 24 65176 0 / 3		3 21 24 68090 0 / 3		3 21 24 65177 0 / 3		3 21 24 65178 0 / 3		3 21 24 65178 0 / 3	
MLK 1,2	Au	10096519 / 3 21 25 73397 3	3 21 25 65175 0 / 3		3 21 25 65176 0 / 3		3 21 25 68090 0 / 3		3 21 25 65177 0 / 3		3 21 25 65178 0 / 3		3 21 25 65178 0 / 3	
DGB [mm ²]		0,13	0,17	0,22	0,35	0,5	0,75	0,75	1,0	1,5				
Aussendurchmesser [mm]		0,95 - 1,05	1,0 - 1,1	1,1 - 1,2	1,2 - 1,4	1,4 - 1,6	1,7 - 1,9	1,7 - 1,9	1,9 - 2,1	2,2 - 2,4				
Draht-Crimp-Höhe 1)		0,74	0,75	0,78	0,76	0,90	0,95	1,04	1,14	1,24				
Draht-Crimp-Breite 1)		1,06	1,23	1,23	1,44	1,65	1,66	1,67	1,68	1,80				
Iso-Crimp-Höhe 2)		1,10	1,15	1,30	1,40	1,60	1,90	1,90	2,10	2,30				
Iso-Crimp-Breite 2)		1,57	1,60	1,63	1,77	2,04	2,10	2,20*	2,25	2,60				

1) Toleranz: ± 0,03

XX = Oberflächenangabe: 40=Sn; 24=Ag; 25=Au

2) Toleranz: ± 0,10

Crimpbreite über gesamte Crimphöhe gemessen !

* Bei Verwendung der Leitung 0,75mm² im Raster 2,5mm muss der Iso-Crimp wegen der Kammermaße schmal ausgeführt werden.

Es gelten folgende Crimpmaße:

Iso-Crimp-Höhe	1,90 ± 0,05 mm
Iso-Crimp-Breite	2,10 ± 0,05 mm

im Crimpwerkzeug 911 124 2

Crimpspezifikation

Kontakt:

MLK 1,2m
MLK 1,2 Sm
MLK 1,2

Steckhülse
Steckhülse
Stecker

Eventuelle Einschränkungen der Kunden hinsichtlich der Zuordnung von Kontaktvarianten zu Drahtgrößenbereichen, sind der jeweils gültigen Kundenzeichnung zu entnehmen.

Leitung:

AWG
SAE J1128, Type: TWP/TWE/TXL
Abisolierlänge: 3,1 + 0,5 mm

Erläuterung zu Kontaktnummern. Beispiel:

3 21 24 73401 0 / 3	steht für:	3 21 24 73401 0
		3 21 24 73401 3

SCW-Nr.		10026652	911 024 0	911 024 1	911 124 2	911 024 2
Kontakt	XX	Steckhülse	Steckhülse	Steckhülse	Steckhülse	Steckhülse
MLK 1,2m	XX	---	3 21 XX 73405 0 / 3	3 21 XX 73406 0 / 3	3 21 XX 73407 0 / 3	3 21 XX 73408 0 / 3
MLK 1,2 Sm	Sn	10026429 / 3 21 40 73399 3	3 21 40 73400 0 / 3	3 21 40 73401 0 / 3	3 21 40 73402 0 / 3	3 21 40 73403 0 / 3
MLK 1,2 Sm	Ag	10026422 / 3 21 24 73399 3	3 21 24 73400 0 / 3	3 21 24 73401 0 / 3	3 21 24 73402 0 / 3	3 21 24 73403 0 / 3
MLK 1,2 Sm	Au	10026426 / 3 21 25 73399 3	3 21 25 73400 0 / 3	3 21 25 73401 0 / 3	3 21 25 73402 0 / 3	3 21 25 73403 0 / 3
Kontakt	XX	Stecker	Stecker	Stecker	Stecker	Stecker
MLK 1,2	Sn	10096521 / 3 21 40 73397 3	3 21 40 65175 0 / 3	3 21 40 65176 0 / 3	3 21 40 68090 0 / 3	3 21 40 65177 0 / 3
MLK 1,2	Ag	10096517 / 3 21 24 73397 3	3 21 24 65175 0 / 3	3 21 24 65176 0 / 3	3 21 24 68090 0 / 3	3 21 24 65177 0 / 3
MLK 1,2	Au	10096519 / 3 21 25 73397 3	3 21 25 65175 0 / 3	3 21 25 65176 0 / 3	3 21 25 68090 0 / 3	3 21 25 65177 0 / 3
AWG		26	24	22	20	18
DGB [mm ²]		0,14	0,22	0,35	0,56	0,8
Aussendurchmesser [mm]		1,0 - 1,2	1,2 - 1,4	1,4 - 1,7	1,65 - 1,8	1,9 - 2,1
Draht-Crimp-Höhe 1)		0,74	0,78	0,76	0,93	1,10
Draht-Crimp-Breite 1)		1,06	1,23	1,44	1,66	1,68
Iso-Crimp-Höhe 2)		1,30	1,45	1,70	1,90	2,10
Iso-Crimp-Breite 2)		1,61	1,62	1,83	2,10	2,25

1) Toleranz: ± 0,03

2) Toleranz: ± 0,10

XX = Oberflächenangabe: 40=Sn; 24=Ag; 25=Au

Crimpbreite über gesamte Crimphöhe gemessen !

Crimpspezifikation

Kontakt: MLK 1,2 ELA m Steckhülse
 MLK 1,2 ELA Sm Steckhülse
 MLK 1,2 ELA Stecker

Leitung: FLR (LV 112 / ISO 6722)
 Abisolierlänge: 3,1 + 0,5 mm

Eventuelle Einschränkungen der Kunden hinsichtlich der Zuordnung von Kontaktvarianten zu Drahtgrößenbereichen, sind der jeweils gültigen Kundenzeichnung zu entnehmen.

Erläuterung zu Kontaktnummern. Beispiel:

3 21 24 73411 0 / 3 steht für:	3 21 24 73411 0
	3 21 24 73411 3

SCW-Nr.		10026653	911 025 0	911 025 1	911 025 2	
Kontakt	XX	Steckhülse ELA	Steckhülse ELA	Steckhülse ELA	Steckhülse ELA	Steckhülse ELA
MLK 1,2 ELA m	XX	---	3 21 XX 73415 0 / 3	3 21 XX 73416 0 / 3	3 21 XX 73417 0 / 3	3 21 XX 73418 0 / 3
MLK 1,2 ELA Sm	Sn	10026447 / 3 21 40 73398 3	3 21 40 73410 0 / 3	3 21 40 73411 0 / 3	3 21 40 73412 0 / 3	3 21 40 73413 0 / 3
MLK 1,2 ELA Sm	Ag	10026441 / 3 21 24 73398 3	3 21 24 73410 0 / 3	3 21 24 73411 0 / 3	3 21 24 73412 0 / 3	3 21 24 73413 0 / 3
MLK 1,2 ELA Sm	Au	10026445 / 3 21 25 73398 3	3 21 25 73410 0 / 3	3 21 25 73411 0 / 3	3 21 25 73412 0 / 3	3 21 25 73413 0 / 3
Kontakt	XX	Stecker ELA	Stecker ELA	Stecker ELA	Stecker ELA	Stecker ELA
MLK 1,2 ELA	Sn	---	3 21 40 65180 0 / 3	3 21 40 65181 0 / 3	3 21 40 68091 0 / 3	3 21 40 65182 0 / 3
MLK 1,2 ELA	Ag	---	3 21 24 65180 0 / 3	3 21 24 65181 0 / 3	3 21 24 68091 0 / 3	3 21 24 65182 0 / 3
MLK 1,2 ELA	Au	---	3 21 25 65180 0 / 3	3 21 25 65181 0 / 3	3 21 25 68091 0 / 3	3 21 25 65182 0 / 3
DGB [mm ²]		0,13	0,17 0,22	0,35	0,5 0,75	0,75 1,0
Aussendurchmesser [mm]		0,95 - 1,05	1,0 - 1,1 1,1 - 1,2	1,2 - 1,4	1,4 - 1,6 1,7 - 1,9	1,7 - 1,9 1,9 - 2,1
Draht-Crimp-Höhe 1)		0,74	0,75 0,78	0,76	0,90 0,95	1,04 1,14
Draht-Crimp-Breite 1)		1,06	1,23 1,23	1,44	1,65 1,66	1,67 1,68
Iso-Crimp-Höhe 2)		2,60	2,60 2,60	2,70	2,90 3,00	3,00 3,15
Iso-Crimp-Breite 2)		2,96	2,96 2,96	2,97	3,10 3,15	3,15 3,20

1) Toleranz: ± 0,03
 2) Toleranz: ± 0,10

XX = Oberflächenangabe: 40=Sn; 24=Ag; 25=Au
 Crimpbreite über gesamte Crimphöhe gemessen !

Zu verwendende ELA		
0,13 - 0,22mm ² :	10080436	ELA 3,6 blau
0,22 - 1,0mm ² :	10800507250	ELA 3,6 maisgelb
ELA Varianten und Zuordnung laut Kundenzeichnung		

Crimpspezifikation

Kontakt: MLK 1,2 ELA m Steckhülse
MLK 1,2 ELA Sm Steckhülse
MLK 1,2 ELA Stecker

Eventuelle Einschränkungen der Kunden hinsichtlich der Zuordnung von Kontaktvarianten zu Drahtgrößenbereichen, sind der jeweils gültigen Kundenzeichnung zu entnehmen.

Leitung: AWG
SAE J1128, Type: TWP/TWE/TXL
Abisolierlänge: 3,1 + 0,5 mm

Erläuterung zu Kontaktnummern. Beispiel:

3 21 24 73411 0 / 3 steht für:	3 21 24 73411 0
	3 21 24 73411 3

SCW-Nr.		10026653	911 025 0	911 025 1	911 025 2	
Kontakt	XX	Steckhülse ELA	Steckhülse ELA	Steckhülse ELA	Steckhülse ELA	Steckhülse ELA
MLK 1,2 ELA m	XX	---	3 21 XX 73415 0 / 3	3 21 XX 73416 0 / 3	3 21 XX 73417 0 / 3	3 21 XX 73418 0 / 3
MLK 1,2 ELA Sm	Sn	10026447 / 3 21 40 73398 3	3 21 40 73410 0 / 3	3 21 40 73411 0 / 3	3 21 40 73412 0 / 3	3 21 40 73413 0 / 3
MLK 1,2 ELA Sm	Ag	10026441 / 3 21 24 73398 3	3 21 24 73410 0 / 3	3 21 24 73411 0 / 3	3 21 24 73412 0 / 3	3 21 24 73413 0 / 3
MLK 1,2 ELA Sm	Au	10026445 / 3 21 25 73398 3	3 21 25 73410 0 / 3	3 21 25 73411 0 / 3	3 21 25 73412 0 / 3	3 21 25 73413 0 / 3
Kontakt	XX	Stecker ELA	Stecker ELA	Stecker ELA	Stecker ELA	Stecker ELA
MLK 1,2 ELA	Sn	---	3 21 40 65180 0 / 3	3 21 40 65181 0 / 3	3 21 40 68091 0 / 3	3 21 40 65182 0 / 3
MLK 1,2 ELA	Ag	---	3 21 24 65180 0 / 3	3 21 24 65181 0 / 3	3 21 24 68091 0 / 3	3 21 24 65182 0 / 3
MLK 1,2 ELA	Au	---	3 21 25 65180 0 / 3	3 21 25 65181 0 / 3	3 21 25 68091 0 / 3	3 21 25 65182 0 / 3
AWG		26	24	22	20	18
DGB [mm ²]		0,14	0,22	0,35	0,56	0,8
Aussendurchmesser [mm]		1,0 - 1,2	1,2 - 1,4	1,4 - 1,7	1,65 - 1,8	1,9 - 2,1
Draht-Crimp-Höhe 1)		0,74	0,78	0,76	0,93	1,10
Draht-Crimp-Breite 1)		1,06	1,23	1,44	1,66	1,68
Iso-Crimp-Höhe 2)		2,70	2,70	2,90	3,10	3,20
Iso-Crimp-Breite 2)		2,97	2,97	3,10	3,15	3,22

1) Toleranz: ± 0,03
2) Toleranz: ± 0,10

XX = Oberflächenangabe: 40=Sn; 24=Ag; 25=Au
Crimpbreite über gesamte Crimphöhe gemessen !

Zu verwendende ELA		
AWG 26 - 24:	10080436	ELA 3,6 blau
AWG 24 - 18:	10800507250	ELA 3,6 maisgelb
ELA Varianten und Zuordnung laut Kundenzeichnung		

Crimpspezifikation

Kontakt: MLK 1,2m MLK 1,2 ELA m Steckhülse
 MLK 1,2 Sm MLK 1,2 ELA Sm Steckhülse
 MLK 1,2 MLK 1,2 ELA Stecker

Eventuelle Einschränkungen der Kunden hinsichtlich der Zuordnung von Kontaktvarianten zu Drahtgrößenbereichen, sind der jeweils gültigen Kundenzeichnung zu entnehmen.

Leitung: FLU (LV 112 / ISO 6722)
 Leitungsdurchmesser ultrareduziert
 Abisolierlänge: 3,1 + 0,5 mm

Erläuterung zu Kontaktnummern. Beispiel:

3 21 XX 73401 0 / 3 steht für:	3 21 XX 73401 0
	3 21 XX 73401 3

SCW-Nr.	911 024 1	911 124 2				911 024 3	911 025 1	911 025 2			
Kontakt	Steckhülse	Steckhülse		Steckhülse		Steckhülse	Steckhülse ELA		Steckhülse ELA		Steckhülse ELA
MLK 1,2m	3 21 XX 73406 0 / 3	3 21 XX 73407 0 / 3	3 21 XX 73408 0 / 3	3 21 XX 73409 0 / 3	3 21 XX 73409 0 / 3	3 21 XX 73416 0 / 3	3 21 XX 73417 0 / 3	3 21 XX 73418 0 / 3	3 21 XX 73418 0 / 3	3 21 XX 73418 0 / 3	3 21 XX 73418 0 / 3
MLK 1,2 Sm	3 21 XX 73401 0 / 3	3 21 XX 73402 0 / 3	3 21 XX 73403 0 / 3	3 21 XX 73404 0 / 3	3 21 XX 73404 0 / 3	3 21 40 73411 0 / 3	3 21 40 73412 0 / 3	3 21 40 73413 0 / 3	3 21 40 73413 0 / 3	3 21 40 73413 0 / 3	3 21 40 73413 0 / 3
Kontakt	Stecker	Stecker		Stecker		Stecker	Stecker ELA		Stecker ELA		Stecker ELA
MLK 1,2	3 21 XX 65176 0 / 3	3 21 XX 68090 0 / 3	3 21 XX 65177 0 / 3	3 21 XX 65178 0 / 3	3 21 XX 65178 0 / 3	3 21 XX 65181 0 / 3	3 21 XX 68091 0 / 3	3 21 XX 65182 0 / 3	3 21 XX 65182 0 / 3	3 21 XX 65182 0 / 3	3 21 XX 65182 0 / 3
DGB [mm ²]	0,35	0,5	0,75	0,75	1,0	1,5	0,35	0,5	0,75	0,75	1,0
Aussendurchmesser [mm]	1,1 - 1,2	1,3 - 1,4	1,45 - 1,6	1,45 - 1,6	1,6 - 1,75	1,95 - 2,1	1,1 - 1,2	1,3 - 1,4	1,45 - 1,6	1,45 - 1,6	1,6 - 1,75
Draht-Crimp-Höhe 1)	0,76	0,90	0,95	1,04	1,14	1,24	0,76	0,90	0,95	1,04	1,14
Draht-Crimp-Breite 1)	1,44	1,65	1,66	1,67	1,68	1,80	1,44	1,65	1,66	1,67	1,68
Iso-Crimp-Höhe 2)	1,30	1,50	1,70	1,70	1,90	2,10	2,60	2,90	2,95	2,95	3,10
Iso-Crimp-Breite 2)	1,72	2,02	2,04	2,04	2,10±0,05	2,58	2,97	3,10	3,15	3,15	3,20

- 1) Toleranz: ± 0,03
- 2) Toleranz: ± 0,10

XX = Oberflächenangabe: 40=Sn; 24=Ag; 25=Au
 Crimpbreite über gesamte Crimphöhe gemessen !

Zu verwendende ELA		
0,35 mm ² :	10080436	ELA 3,6 blau
0,35 - 1,0 mm ² :	10800507250	ELA 3,6 maisgelb
ELA Varianten und Zuordnung laut Kundenzeichnung		

Crimpspezifikation

Kontakt:

MLK 1,2 UScm

Steckhülse

Eventuelle Einschränkungen der Kunden hinsichtlich der Zuordnung von Kontaktvarianten zu Drahtgrößenbereichen, sind der jeweils gültigen Kundenzeichnung zu entnehmen.

MLK 1,2 USC Sm

Steckhülse

Leitung:

FLR (LV 112 / ISO 6722)

Abisolierlänge: 3,1 + 0,5 mm

SCW-Nr.		911 024 2 für Raster 3,0					
		911 024 1	911 124 2		911 124 2	911 024 2	911 024 3
Kontakt	XX	Steckhülse	Steckhülse	Steckhülse		Steckhülse	
MLK 1,2 USC m	Sn	3 21 40 65108 0	10092913		3 21 40 65109 0	3 21 40 65110 0	
MLK 1,2 USC m	Ag	3 21 24 65108 0	10092909		3 21 24 65109 0	3 21 24 65110 0	
MLK 1,2 USC m	Au	3 21 25 65108 0	10092911		3 21 25 65109 0	3 21 25 65110 0	
MLK 1,2 USC Sm	Sn	3 21 40 68048 0	10092644		3 21 40 68053 0	3 21 40 68054 0	
MLK 1,2 USC Sm	Ag	3 21 24 68048 0	10092905		3 21 24 68053 0	3 21 24 68054 0	
MLK 1,2 USC Sm	Au	3 21 25 68048 0	10092907		3 21 25 68053 0	3 21 25 68054 0	
DGB [mm ²]		0,35	0,5	0,75	0,75	1,0	1,5
Aussendurchmesser [mm]		1,2 - 1,4	1,4 - 1,6	1,7 - 1,9	1,7 - 1,9	1,9 - 2,1	2,2 - 2,4
Draht-Crimp-Höhe 1)		0,76	0,90	0,95	1,04	1,14	1,24
Draht-Crimp-Breite 2)		1,44	1,65	1,66	1,67	1,68	1,80
Iso-Crimp-Höhe 3)		1,40	1,60	1,90	1,90	2,10	2,30
Iso-Crimp-Breite 3)		1,77	2,04	2,10	2,20*	2,25	2,60

1) Toleranz: ± 0,03

XX = Oberflächenangabe: 40=Sn; 24=Ag; 25=Au

2) Toleranz: ± 0,04

Crimpbreite über gesamte Crimphöhe gemessen !

3) Toleranz: ± 0,10

*** Bei Verwendung der Leitung 0,75mm² im Raster 2,5mm muss der Iso-Crimp wegen der Kammermaße schmal ausgeführt werden.**

Es gelten folgende Crimpmaße:

Iso-Crimp-Höhe	1,90 ± 0,05 mm
Iso-Crimp-Breite	2,10 ± 0,05 mm

im Crimpwerkzeug 911 124 2

Crimpspezifikation

Kontakt:

MLK 1,2 USCm Steckhülse
MLK 1,2 USC Sm Steckhülse

Eventuelle Einschränkungen der Kunden hinsichtlich der Zuordnung von Kontaktvarianten zu Drahtgrößenbereichen, sind der jeweils gültigen Kundenzeichnung zu entnehmen.

Leitung:

AWG
SAE J1128, Type: TWP/TWE/TXL
Abisolierlänge: 3,1 + 0,5 mm

SCW-Nr.		911 024 1	911 124 2	911 024 2
Kontakt	XX	Steckhülse	Steckhülse	Steckhülse
MLK 1,2 USC m	Sn	3 21 40 65108 0	10092913	3 21 40 65109 0
MLK 1,2 USC m	Ag	3 21 24 65108 0	10092909	3 21 24 65109 0
MLK 1,2 USC m	Au	3 21 25 65108 0	10092911	3 21 25 65109 0
MLK 1,2 USC Sm	Sn	3 21 40 68048 0	10092644	3 21 40 68053 0
MLK 1,2 USC Sm	Ag	3 21 24 68048 0	10092905	3 21 24 68053 0
MLK 1,2 USC Sm	Au	3 21 25 68048 0	10092907	3 21 25 68053 0
AWG		22	20	18
DGB [mm ²]		0,35	0,56	0,8
Aussendurchmesser [mm]		1,4 - 1,7	1,65 - 1,8	1,9 - 2,1
Draht-Crimp-Höhe 1)		0,76	0,93	1,10
Draht-Crimp-Breite 2)		1,44	1,66	1,68
Iso-Crimp-Höhe 3)		1,70	1,90	2,10
Iso-Crimp-Breite 3)		1,83	2,10	2,25

1) Toleranz: ± 0,03

2) Toleranz: ± 0,04

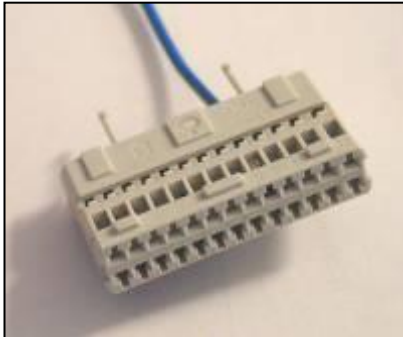
3) Toleranz: ± 0,10

XX = Oberflächenangabe: 40=Sn; 24=Ag; 25=Au

Crimpbreite über gesamte Crimphöhe gemessen !

Bedienungsanleitung Prüf-Adapter MLK 1,2 (Artikel-Nr.: 88 6300 01)

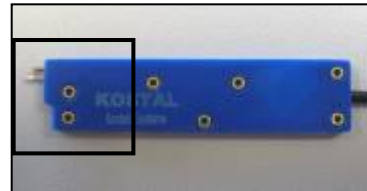
Gehäuse



Prüfadapter



Positionierungsklinge
federnder Prüfstift
Klemmklinge



Messgerät



- Klemmklinge im Entnahmekanal gegen Klemmwiderstand eindrücken.
- Der Prüfstift fährt bei Kontakt auf den Kontaktkasten federnd zurück.

Achtung!

- Bewegung nur geradlinig zur Längsachse.
- Nicht verkanten, verdrehen, verbiegen



- Prüfadapter bis zum Anschlag an das Gehäuse eindrücken
- Verwendung in Spur und Raster 2,54 möglich.

Achtung!

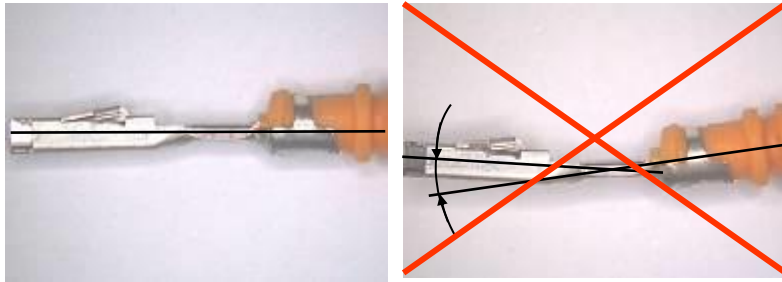
- Entnahme des Prüfadapters geradlinig zur Längsachse



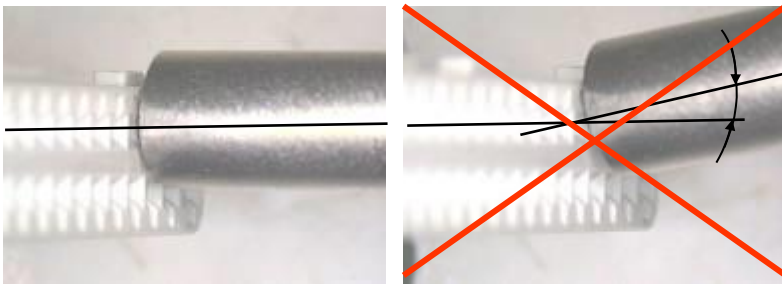
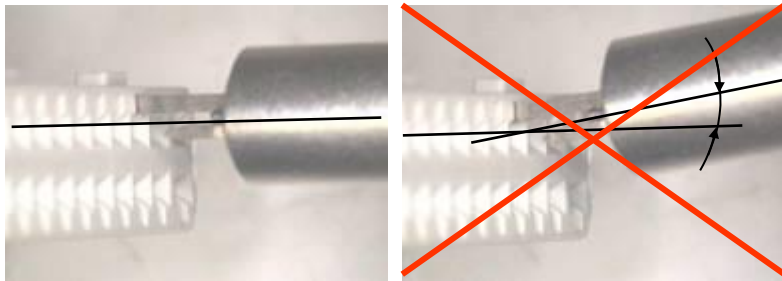
Einsatzbereich:

Der Prüfadapter ist für Durchgangsmessungen konzipiert.
Der Innenwiderstand incl. Leiter beträgt max. 100 mΩ.
Für Spannungen bis 20 V / Strom bis max. 3 A

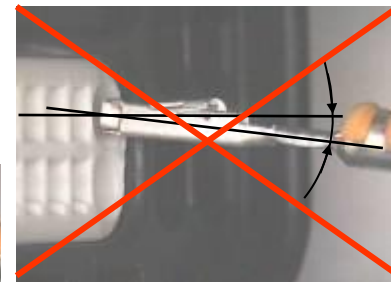
Handhabung



Crimpen



Entnahme



Bestückung

Document No. DOC00061540	RLD 20	MLK 1,2	Process specification
12 / 2018			

1 CONTENS

Page

GERMAN VERSION1 to 35

1 CONTENS36

2 GENERAL37

2.1 Introduction 37

2.2 Other current documents 38

2.3 Identification assistant 38

2.4 Definition, abbreviations 38

3 CRIMPING OF TERMINAL TO WIRE.....39

3.1 General processing instructions 39

3.2 Processing tools 39

3.3 Processing methods 46

3.3.1 Manual process 46

3.3.2 Semiautomatic process 46

3.3.3 Fully automatic process 46

3.3.4 Isolation Crimp..... 46

3.3.5 Wire overhang, terminal Cut-Off and Bellmouth 47

3.3.6 Possible failure pictures of core crimp..... 48

3.3.7 Allowed angular deviations 51

3.4 Crimp specifications of the MLK 1.2 52

3.4.1 Crimping of single wires 52

4 ASSEMBLY OF THE HOUSINGS WITH MLK TERMINALS....53

4.1 Housings with active locking mechanism 53

4.2 MLK 1.2 USC 54

4.3 Terminal seat and electrical continuity test 55

4.4 Test adapter 55

5 UNLOCK AND EXTRACTION.....56

5.1 Extraction of MLK 1.2 56

5.2 MLK 1.2 USC 56

6 CHANGES IN ISSUE LEVELS..... 57

7 ATTACHMENTS..... 58-68

Prepared by H-J. Krach	Checked by U. Pitzul	KOSTAL Kontakt Systeme GmbH	Page
			36 / 68

Document No. DOC00061540	RLD 20	MLK 1,2	Process specification
12 / 2018			

2 GENERAL

2.1 Introduction

This processing specification describes the approaches for at the processing of the MLK 1.2 terminals. This is generally valid for the assembly and the corresponding chambers. For housing specific processing extents, e.g. closing the secondary locking slide, is the corresponding processing specification "receptacle- or tab housing" valid.

The person processing the products described in this specification is responsible for the quality of the processing and ensuring that the final product is correct to drawing.

The contact, housing and sealing systems developed by KOSTAL, together with the crimping and removal tools required to process them, form a single, integrated overall system. The various approval / release checks and tests are performed on this basis in order to demonstrate the functionally correct operation of our connectors to specification.

In case of using the processing tools, connector components and processes not listed and released in this process specification, the processor alone bears exclusive responsibility for the correct and safe function of the application.

KOSTAL's warranty and liability are excluded if quality deficiencies or damages arise as a consequence of the use of products from other manufacturers in combination with KOSTAL products and/or non-observation of this process specification and the processor cannot prove that he fulfills the requirements of the KOSTAL- Processing specification.

German text is binding.

Note: Depending on the type, the receptacle MLK 1.2 is able to take 0.6 mm or 0.8 mm Tabs. It has to be excluded, that 0.6 mm tabs are inserted after 0.8 mm tab were inserted before. Due to the general trend to use exclusively 0.6 mm tabs, the MLK 1.2 for 0.8 mm tab has become the special status. **A/1 in Fig. 2.1**

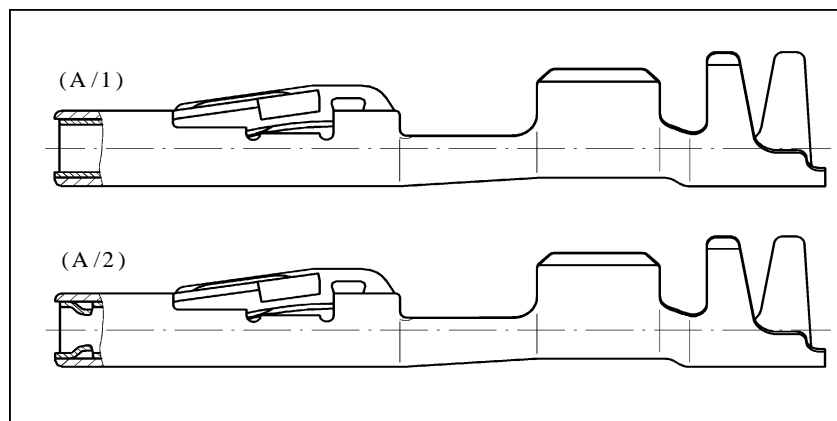


Fig. 2.1: Receptacle (A/1) without and (A/2) with overstress protection

Prepared by H-J. Krach	Checked by U. Pitzul	KOSTAL Kontakt Systeme GmbH	Page 37 / 68

Document No. DOC00061540	RLD 20	MLK 1,2	Process specification
12 / 2018			

2.2 Other current documents

- a) **LK 3220** Crimp contacts; Processing- and test methods
- b) **DOC01852548** Double Crimp Connections (in preparation)
- c) **DIN EN 60352-2 – Nov 2006** Solderless electrical connections, Crimp connections, general requests, test procedure and application notes

Not present LK standards or processing specifications are available on special request. Please contact the responsible sales representatives.

2.3 Identification assistant

Texts and barcodes are printed on the intermediate paper layer of the crimp receptacles to simplify the identification.

2.4 Definition, abbreviations

Processor	the harness maker as company
Processing	Storage, transportation, handling, assembly, testing ...
Processing tools	for fabrication and assembly required tools
KKS	KOSTAL Kontakt Systeme
CZ	Crimping pliers
SCW	Quick-change crimping tool
SWS	Single-Wire-Seal

Changings to the former version of this Specification are **marked yellow**

Prepared by	Checked by	KOSTAL Kontakt Systeme GmbH	Page
H-J. Krach	U. Pitzul		38 / 68

Document No. DOC00061540	RLD 20	MLK 1,2	Process specification
12 / 2018			

3 CRIMPING OF TERMINAL TO WIRE

3.1 General processing instructions

KOSTAL offers a complete system consisting of terminals, housings and seals, as well as the necessary crimp and removal tools used in the process.

This is the basis for each release attempt performed and to verify the specification of the connector.

The guarantee and liability is excluded when Quality failures or damages arise due to non-compliance with this processing specification. In the case of non-compliance of this processing specification, particularly when using non-released, non-approved processing equipment, connector system components and processes, the processor is solely responsible for the specification according to the system function.

KOSTAL terminals must be processed in accordance with LK Standard 3220 and DIN EN 60352-2.

Details regarding the terminals are included in chapters 3.3.4 and 3.4.

3.2 Processing tools

See LK Standard 3220, sub-section 4.2

- Crimping pliers (CZ)

The crimping pliers (CZ) required for processing KOSTAL terminals are shown in Table 1 to 6.

Quick-change crimping tool (SCW)

The KOSTAL quick-change crimping tool required for processing KOSTAL contacts can be obtained only from authorized tool manufacturers and suppliers. Always quote the order reference number shown in table 1-7.

Detailed information on this can be obtained from our sales representative responsible for your company.

An original KOSTAL SCW always bears a nameplate. The identification of the status of the tool as original equipment is confirmed by "**KOSTAL certified equipment**" on the name-plate (Fig. 3.1) and in the technical documentation

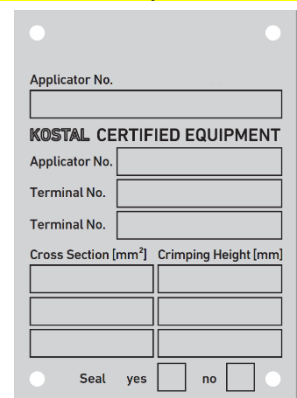


Fig. 3.1: Example nameplate

Prepared by H-J. Krach	Checked by U. Pitzul	KOSTAL Kontakt Systeme GmbH	Page
			39 / 68

Document No. DOC00061540	RLD 20	MLK 1,2	Process specification
12 / 2018			

KKS-No. ¹	Size [mm ²]	Wire Ø FLR LV 112 ISO 6722	AWG	Wire-Ø SAE-J1128	SCW	Crimp pliers 80 4110 02	
MLK 1,2 / MLK1,2 S receptacle						Insert-Set	
Without Overstress protection MLK 1,2	2 21 XX 49263 0	0,1 - < 0,22	1,0 - 1,5	26	1,0 - 1,5	911 024 0	80 4115 04
	2 21 XX 49264 0	0,22 - 0,5	1,1 - 1,6	24 - 22	1,2 - 1,7	911 024 1	
	2 21 XX 49265 0	0,75 - 1,0	1,7 - 2,1	18	1,9 - 2,1	911 024 2	
	2 21 XX 49265 0*	0,75 *	1,7 - 1,9 *	---	---	911 124 2 *	
	2 21 XX 58315 0	1,5	2,2 - 2,4	---	---	911 024 3	
With Overstress protection MLK 1,2 MLK 1,2 S	2 21 XX 61418 0	0,1 - < 0,22	1,0 - 1,5	26	1,0 - 1,5	911 024 0	80 4115 05
	2 21 XX 61419 0	0,22 - 0,5	1,1 - 1,6	24 - 22	1,2 - 1,7	911 024 1	
	3 21 XX 68095 0	0,5 - 0,75	1,4 - 1,9	20	1,65 - 1,9	911 124 2	80 4115 04
	2 21 XX 61420 0	0,75 - 1,0	1,7 - 2,1	18	1,9 - 2,1	911 024 2	
	2 21 XX 61420*	0,75 *	1,7 - 1,9 *	---	---	911 124 2 *	
	2 21 XX 61421 0	1,5	2,2 - 2,4	---	---	911 024 3	80 4115 05
	3 21 XX 68059 0	0,1 - < 0,22	1,0 - 1,5	26	1,0 - 1,5	911 024 0	
	3 21 XX 68060 0	0,22 - 0,5	1,1 - 1,6	24 - 22	1,2 - 1,7	911 024 1	80 4115 04
	3 21 XX 68088 0	0,5 - 0,75	1,4 - 1,9	20	1,65 - 1,9	911 124 2	
	3 21 XX 68061 0	0,75 - 1,0	1,7 - 2,1	18	1,9 - 2,1	911 024 2	
3 21 XX 68061 0*	0,75 *	1,7 - 1,9 *	---	---	911 124 2 *	80 4115 04	
3 21 XX 68062 0	1,5	2,2 - 2,4	---	---	911 024 3		

Table 1: Variants and processing tools of MLK 1,2 receptacles

Note: The receptacles with overstress protection allow only the insertion of 0.6 mm tabs.

¹ KKS-No. for single parts see drawings DOC00040156, DOC00072546, DOC00050497 u. DOC00070214

* When using wire size 0.75 mm² at 2.5 mm pitch, the ISO crimp must be narrow in SCW 911 124 2 because of the cavity dimensions

Prepared by H-J. Krach	Checked by U. Pitzul	KOSTAL Kontakt Systeme GmbH	Page 40 / 68
----------------------------------	--------------------------------	------------------------------------	------------------------

Document No. DOC00061540	RLD 20	MLK 1,2	Process specification
12 / 2018			

KKS-No. ¹		Wire size [mm ²]	Wire-Ø FLR LV 112 ISO 6722	AWG	Wire-Ø SAE- J1128	SCW	Crimp pliers 80 4110 02	SWS ²	
MLK 1,2 SWS / MLK 1,2 SWS S receptacle							Insert - Set		
Without Overstress protection	MLK 1,2 SWS	2 21 XX ₃ 49267 0	0,1 - < 0,22	1,1 - 1,5	26	1,1 - 1,5	911 025 0	80 4115 14 1 08 00 50725 0 maizyellow	
		2 21 XX 49268 0	0,22 - 0,5	1,1 - 1,6	24 - 22	1,2 - 1,7	911 025 1		
		2 21 XX 49269 0	0,75 - 1,0	1,7 - 2,1	18	1,9 - 2,1	911 025 2		
		---	1,5	2,2 - 2,4	---	---	---		
With Overstress protection	MLK 1,2 SWS	2 21 XX 61410 0	0,1 - < 0,22	1,0 - 1,5	26	1,0 - 1,5	911 025 0		
		2 21 XX 61411 0	0,22 - 0,5	1,1 - 1,6	24 - 22	1,2 - 1,7	911 025 1		
		3 21 XX 68096 0	0,5 - 0,75	1,4 - 1,9	20	1,65 - 1,9	911 025 2		80 4115 15
		2 21 XX 61412 0	0,75 - 1,0	1,7 - 2,1	18	1,9 - 2,1	911 025 2		
	---	1,5	2,2 - 2,4	---	---	---	80 4115 14		
	MLK 1,2 SWS S	3 21 XX 68063 0	0,1 - < 0,22	1,0 - 1,5	26	1,0 - 1,5	911 025 0		
		3 21 XX 68064 0	0,22 - 0,5	1,1 - 1,6	24 - 22	1,2 - 1,7	911 025 1		
		3 21 XX 68089 0	0,5 - 0,75	1,4 - 1,9	20	1,65 - 1,9	911 025 2	80 4115 15	
3 21 XX 68065 0		0,75 - 1,0	1,7 - 2,1	18	1,9 - 2,1	911 025 2	80 4115 14		

Table 2: Variants, seal elements and processing tools of MLK 1,2 SWS receptacles

Note: The receptacles with overstress protection allow only the insertion of 0.6 mm tabs.

¹ KKS-No. for single parts see Drawings: DOC00040156, DOC00072546, DOC00050497 u. DOC00070214

² ELA to use according to customer drawing

Standard, for seal area $\varnothing 3.6$ – for Special application seal area $\varnothing 4$ use SWS 108 00 44452 1

³ XX: 24 =Ag, 25= Au, 40 = Sn

Prepared by	Checked by	KOSTAL Kontakt Systeme GmbH	Page
H-J. Krach	U. Pitzul		41 / 68

Document No. DOC00061540	RLD 20	MLK 1,2	Process specification
12 / 2018			

KKS-No. ¹		Wire size [mm ²]	Wire-Ø FLR LV 112 ISO 6722	AWG	Wire-Ø SAE-J1128	SCW	Crimp pliers 80 4110 02	
MLK 1,2m / MLK 1,2 Sm receptacle							Insert-Set	
With Overstress protection	MLK 1,2m	3 21 XX 73405 0 3 21 XX 73405 3	0,17 - 0,22	1,0 - 1,2	24	1,2 - 1,4	911 024 0	10097547 and 80 4115 04
		3 21 XX 73406 0 3 21 XX 73406 3	0,35	1,2 - 1,4	22	1,4 - 1,7	911 024 1	
		3 21 XX 73407 0 3 21 XX 73407 3	0,5 - 0,75	1,4 - 1,9	20	1,65 - 1,8	911 124 2	80 4115 05
		3 21 XX 73408 0 3 21 XX 73408 3	0,75 - 1,0 0,75*	1,7 - 2,1 1,7 - 1,9*	18 ---	1,9 - 2,1 ---	911 024 2 911 124 2*	80 4115 04
		3 21 XX 73409 0 3 21 XX 73409 3	1,5	2,2 - 2,4	---	---	911 024 3	
		10026429 3 21 40 73399 3	0,12 - 0,14	0,95 - 1,05	26	1,0 - 1,2	10026652	10097547
	10026422 3 21 2473399 3							
	10026426 3 21 25 73399 3							
	MLK 1,2 Sm	3 21 XX 73400 0 3 21 XX 73400 3	0,17 - 0,22	1,0 - 1,2	24	1,2 - 1,4	911 024 0	10097547 and 80 4115 04
		3 21 XX 73401 0 3 21 XX 73401 3	0,35	1,2 - 1,4	22	1,4 - 1,7	911 024 1	
		3 21 XX 73402 0 3 21 XX 73402 3	0,5 - 0,75	1,4 - 1,9	20	1,65 - 1,8	911 124 2	80 4115 05
		3 21 XX 73403 0 3 21 XX 73403 3	0,75 - 1,0 0,75*	1,7 - 2,1 1,7 - 1,9*	18 ---	1,9 - 2,1 ---	911 024 2 911 124 2*	80 4115 04
		3 21 XX 73404 0 3 21 XX 73404 3	1,5	2,2 - 2,4	---	---	911 024 3	

Table 3: Variants and processing tools of MLK 1,2m receptacles

Note: The receptacles with overstress protection allow only the insertion of 0.6 mm tabs.

¹ KKS-No. for single parts see drawings DOC00079127, DOC00079128

* When using wire size 0.75 mm² at 2.5 mm pitch, the ISO crimp must be narrow in SCW 911 124 2 because of the cavity dimensions

Prepared by	Checked by	KOSTAL Kontakt Systeme GmbH	Page
H-J. Krach	U. Pitzul		42 / 68

Document No. DOC00061540	RLD 20	MLK 1,2	Process specification
12 / 2018			

KKS-No. ¹		Wire size [mm ²]	Wire-Ø FLR LV 112 ISO 6722	AWG	Wire-Ø SAE-J1128	SCW	Crimp pliers 80 4110 02	SWS ²	
MLK 1,2 SWS m / MLK 1,2 SWS Sm receptacle							Insert-Set		
With Overstress protection	MLK 1,2 SWS m	3 21 XX 73415 0	0,17	1,0 - 1,1	---	---	911 025 0	10080436 blue	
		3 21 XX 73415 3	0,22	1,1 - 1,2	24	1,2 - 1,4			10097549 and 80 4115 14
		3 21 XX 73416 0	0,35	1,2 - 1,4	22	1,4 - 1,7	911 025 1	80 4115 15	1 08 00 50725 0 maizeyellow
		3 21 XX 73416 3							
		3 21 XX 73417 0	0,5 - 0,75	1,4 - 1,9	20	1,65 - 1,8	911 025 2	80 4115 14	
		3 21 XX 73417 3							
	3 21 XX 73418 0	0,75 - 1,0	1,7 - 2,1	18	1,9 - 2,1	911 025 2	80 4115 14		
	3 21 XX 73418 3								
	---	1,5	2,2 - 2,4	---	---	911 025 3			
	MLK 1,2 SWS Sm	10026447	0,12 – 0,14	0,95 – 1,05	26	1,0 – 1,2	10026553	10097549	1 08 00 50725 0 blue maizeyellow
		3 21 40 73398 3							
		10026441							
		3 21 24 73398 3							
		10026445	0,17	1,0 - 1,1	---	---	911 025 0	10097549 and 80 4115 14	
3 21 25 73398 3									
3 21 XX 73410 0		0,22	1,1 - 1,2	24	1,2 - 1,4	911 025 1	80 4115 15		
3 21 XX 73410 3									
3 21 XX 73411 0	0,35	1,2 - 1,4	22	1,4 - 1,7	911 025 2	80 4115 14			
3 21 XX 73411 3									
3 21 XX 73412 0	0,5 - 0,75	1,4 - 1,9	20	1,65 - 1,8	911 025 2	80 4115 14			
3 21 XX 73412 3									
3 21 XX 73413 0	0,75 - 1,0	1,7 - 2,1	18	1,9 - 2,1	911 025 2	80 4115 14			
3 21 XX 73413 3									

Table 4: Variants and processing tools of MLK 1,2 SWS m receptacles

Note: The receptacles with overstress protection allow only the insertion of 0.6 mm tabs.

¹ KKS-No. for single parts see drawings DOC00079127, DOC00079128

² ELA to use according to customer drawing

Standard, for seal area ø3.6 – for Special application seal area ø 4 use SWS 108 00 44452 1

Prepared by H-J. Krach	Checked by U. Pitzul	KOSTAL Kontakt Systeme GmbH	Page 43 / 68

Document No. DOC00061540	RLD 20	MLK 1,2	Process specification
12 / 2018			

KKS-No. ¹	Wire size [mm ²]	Wire-Ø FLR LV 112 ISO 6722	AWG	Wire-Ø SAE-J1128	SCW	Crimp pliers 80 4110 02
MLK 1,2 Tab						Insert - Set
10096521 3 21 40 73397 3	0,12 – 0,14	0,95 – 1,05	26	1,0 – 1,2	10026652	10097547
10096517 3 21 24 73397 3						
10096519 3 21 25 73397 3						
3 21 XX 65175 0 3 21 XX 65175 3	0,17 - 0,22	1,0 - 1,2	24	1,2 - 1,4	911 024 0	10097547 and 80 4115 04
3 21 XX 65176 0 3 21 XX 65176 3	0,35	1,2 - 1,4	22	1,4 - 1,7	911 024 1	
3 21 XX 68090 0 3 21 XX 68090 3	0,5 - 0,75	1,4 - 1,9	20	1,65 - 1,8	911 124 2	80 4115 05
3 21 XX 65177 0 3 21 XX 65177 3	0,75 - 1,0 0,75*	1,7 - 2,1 1,7 – 1,9	18 ---	1,9 - 2,2 ---	911 024 2 911 124 2*	80 4115 04
3 21 XX 65178 0 3 21 XX 65178 3	1,5	2,2 - 2,4	---	---	911 024 3	

Table 5: Variants and processing tools of MLK 1.2 tabs

KKS-No. ¹	Wire size [mm ²]	Wire-Ø FLR LV 112 ISO 6722	AWG	Wire-Ø SAE-J1128	SCW	Crimp pliers 80 4110 02	SWS ²
MLK 1,2 SWS Tab						Insert - Set	
3 21 XX 65180 0 3 21 XX 65180 3	0,17	1,0 - 1,1	---	---	911 025 0	10097549 and 80 4115 14	10080436 blue
	0,22	1,1 - 1,2	24	1,2 - 1,4			
3 21 XX 65181 0 3 21 XX 65181 3	0,35	1,2 - 1,4	22	1,4 - 1,7	911 025 1	80 4115 15	1 08 00 50725 0 maizeyellow
3 21 XX 68091 0 3 21 XX 68091 3	0,5 - 0,75	1,4 - 1,9	20	1,65 - 1,8	911 025 2		
3 21 XX 65182 0 3 21 XX 65182 3	0,75 - 1,0	1,7 - 2,1	18	1,9 - 2,1	911 025 2	80 4115 14	

Table 6: Variants, seals and processing tools of MLK 1,2 tabs SWS

In addition to the wires named in table 3 – 6 Type **FLR** (reduced outer diameter), following wires can be used with certain terminals:

Type **FLU** (ultra-reduced outer diameter) according to LV112 / ISO6722.

The Crimp dimensions for the relevant terminals see Crimp Specification for wire **FLU** in **attachment 7**.

¹ KKS-No. for single parts see drawings DOC00079127, DOC00079128

² ELA to use according to customer drawing

Standard, for seal area ø3.6 – for Special application seal area ø 4 use SWS 108 00 44452 1

Prepared by	Checked by	KOSTAL Kontakt Systeme GmbH	Page
H-J. Krach	U. Pitzul		44 / 68

Document No. DOC00061540	RLD 20	MLK 1,2	Process specification
12 / 2018			

KKS-No. ¹		Wire size [mm ²]	Wire-Ø FLR LV 112 ISO 6722	AWG	Wire-Ø SAE-J1128	SCW	Crimp pliers 80 4110 02	
MLK 1,2 USC m / MLK 1,2 USC Sm receptacle							Insert - Set	
With Overstress protection	MLK 1,2 USC m	3 21 XX 65108 0	0,35	1,2 - 1,4	22	1,4 - 1,7	911 024 1	80 4115 04
		10092913	0,5 – 0,75	1,4 – 1,9	20	1,65 – 1,8	911 124 2	80 4115 05
		10092909						
		10092911						
		3 21 XX 65109 0	0,75 - 1,0	1,7 - 2,1	18	1,9- 2,1	911 024 2	80 4115 04
		3 21 XX 65109 0 *	0,75 *	1,7 - 1,9 *	---	---	911 124 2 *	
	3 21 XX 65110 0	1,5	2,2 - 2,4	---	---	911 024 3		
	MLK 1,2 USC Sm	3 21 XX 68048 0	0,35	1,2 - 1,4	22	1,4 - 1,7	911 024 1	80 4115 04
		10092644	0,5 – 0,75	1,4 – 1,9	20	1,65 – 1,8	911 124 2	80 4115 05
		10092905						
		10092907						
		3 21 XX 68053 0	0,75 - 1,0	1,7 - 2,1	18	1,9- 2,1	911 024 2	80 4115 04
3 21 XX 68053 0*		0,75 *	1,7 - 1,9 *	---	---	911 124 2 *		
3 21 XX 68054 0	1,5	2,2 - 2,4	---	---	911 024 3			

Table 7: Variants and processing tools of MLK 1,2 USC receptacles

Note: The receptacles with overstress protection allow only the insertion of 0.6 mm tabs.

¹ KKS-No. for single parts see drawings DOC00040156, DOC00072546, DOC00050497 u. DOC00070214

* When using wire size 0.75 mm² at 2.5 mm pitch, the ISO crimp must be narrow in SCW 911 124 2 because of the cavity dimensions

Prepared by H-J. Krach	Checked by U. Pitzul	KOSTAL Kontakt Systeme GmbH	Page 45 / 68
----------------------------------	--------------------------------	------------------------------------	------------------------

Document No. DOC00061540	RLD 20	MLK 1,2	Process specification
12 / 2018			
<p>3.3 Processing methods The Crimp operation may not affect the processing e. g. assembly, insertion, disassembly and locking of the connector.</p> <p>3.3.1 Manual process At this processing method after stripping. The SWS is manually shoved on the wire if necessary and then becomes crimped with crimp pliers.</p> <p>3.3.2 Semiautomatic process¹</p> <ul style="list-style-type: none"> - Crimp press with quick change crimp tool After stripping the wire shall be positioned in SCW and crimped. - Crimp press with quick change crimp tool and strip unit In case of processing with this method the wire shall be manually inserted in the tool and the operation will be activated by a sensor. An automated SWS feeding is optionally possible. <p>3.3.3 Full automatic process¹ The fully automatic processing is carried out on wire processing machines.</p> <p>3.3.4 Isolation crimp</p> <p>The (here) specified ISO-Crimp dimensions are approximate values. Depending on the conditions of processing and components dimensions, the limits of tolerances are allowed to be exceeded. It has to be insured that quality ISO-Crimp requirement and its function are observed.</p> <p>Small cuts of the ISO-crimp wings into the SEAL are not to avoid in general and they do not influence the sealing function. They are not relevant for function and quality and therefore allowed.</p>			
<p>¹ Further Information from the KOSTAL cooperation partner KOMAX available!</p>			
Prepared by H-J. Krach	Checked by U. Pitzul	KOSTAL Kontakt Systeme GmbH	Page 46 / 68

Document No. DOC00061540	RLD 20	MLK 1,2	Process specification
12 / 2018			

3.3.5 Wire Overhang, Cut-Off and Wire Crimp Bellmouth

The **wire Overhang (Fig 3.1)** can cause following failure:

- 1- Damaging the block seal
- 2- Difficulty with the positioning of the secondary lock.

Therefore at all mentioned crimp processes it is necessary to have a maximum wire overhang of 0.3mm when using block seal. Without block seal the wire overhang up to 0.5mm is allowed, by leaving the single wire strands inside the contour of the crimp.

The **Cut-Off length (Fig 3.1)** may not exceed 0.3 mm. The Cut-Off and burr may not affect the assembly and disassembly into/from the housing and may not damage the block seal or single wire seal. Particularly sharp edges and burr which can cause these damages are to avoid.

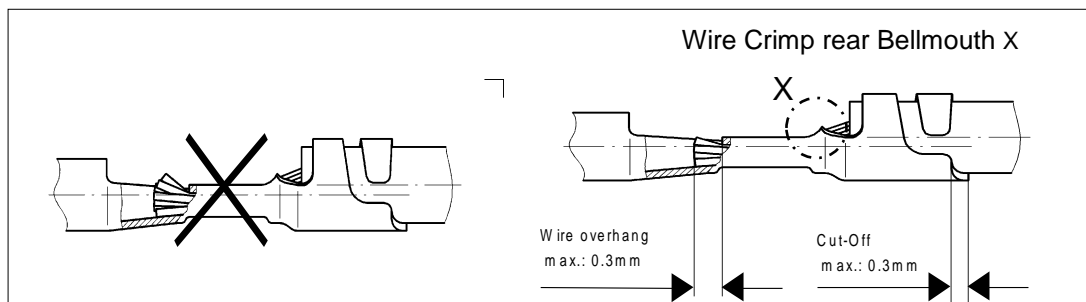


Fig. 3.1: Wire Overhang, Cut-Off and Bellmouth

The size of the „rear Bellmouth“ (Dimension B) for all MLK1,2 wire size ranges is **0,3+/-0,15mm**.

Dimension **B** (Fig. 3.2) is measured from

- 1) beginning of Bellmouth to
- 2) end of the wire crimp

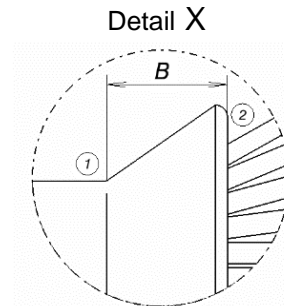


Fig. 3.2: rear Bellmouth


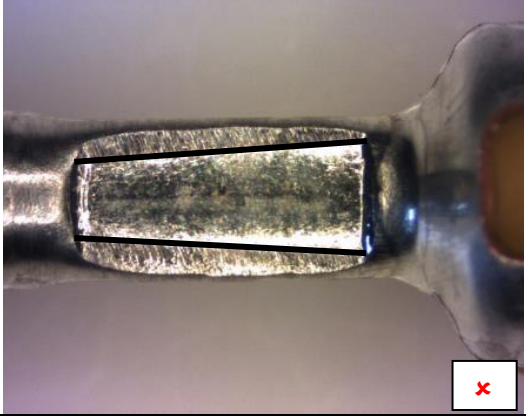
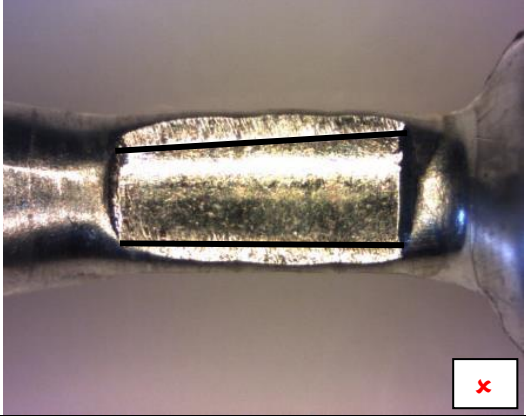
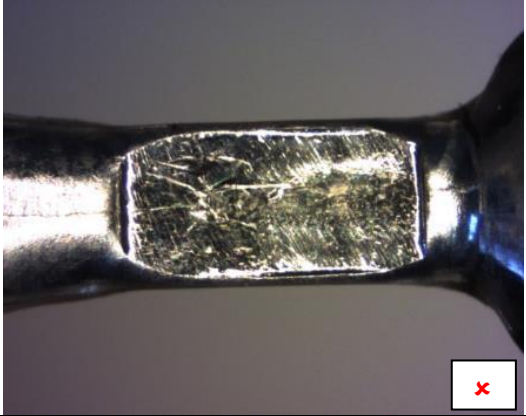
A “front Bellmouth” at the end of the core strands is not required but allowed up to 0,2mm length.

Prepared by H-J. Krach	Checked by U. Pitzul	KOSTAL Kontakt Systeme GmbH	Page
			47 / 68

Document No. DOC00061540	RLD 20	MLK 1,2	Process specification
12 / 2018			

3.3.6 Possible failure pictures of core crimp

Bottom view

	
Parallel racks	Racks not parallel
	
	One rack under angle
	
	No racks and no radius in crimp bottom

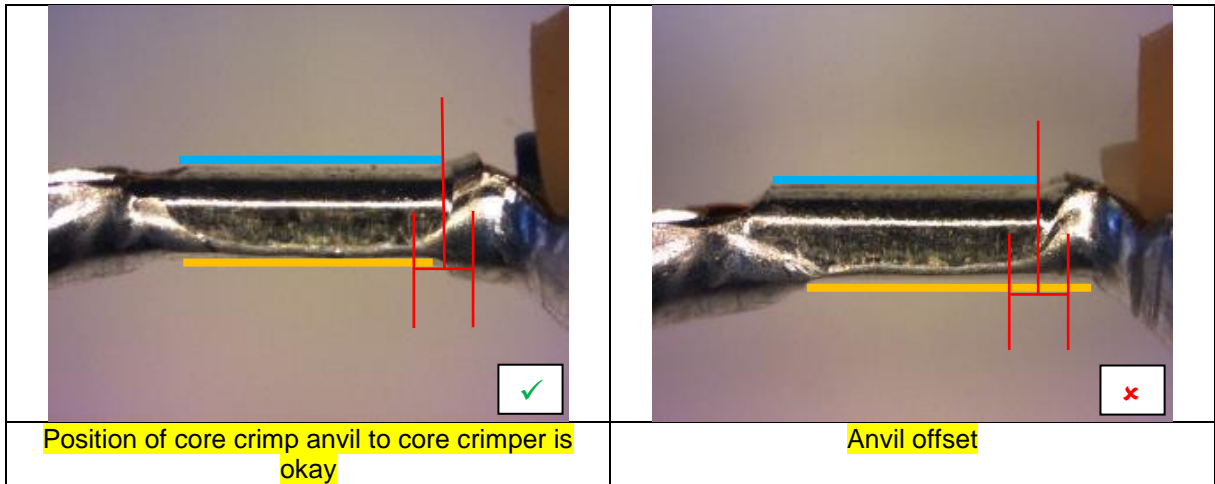
Worn out spare parts has to be replaced by original spare parts from the tool producer. There has to be an even and curved radius at the core crimp bottom between the two parallel racks.

Any kind of rework on the spare parts is not allowed.

Prepared by H-J. Krach	Checked by U. Pitzul	KOSTAL Kontakt Systeme GmbH	Page
			48 / 68

Document No. DOC00061540	RLD 20	MLK 1,2	Process specification
12 / 2018			

Side view

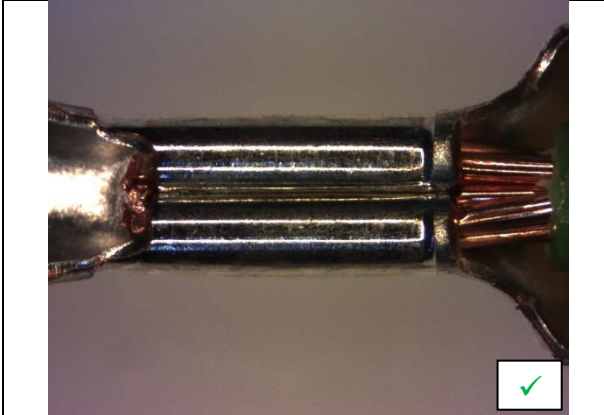
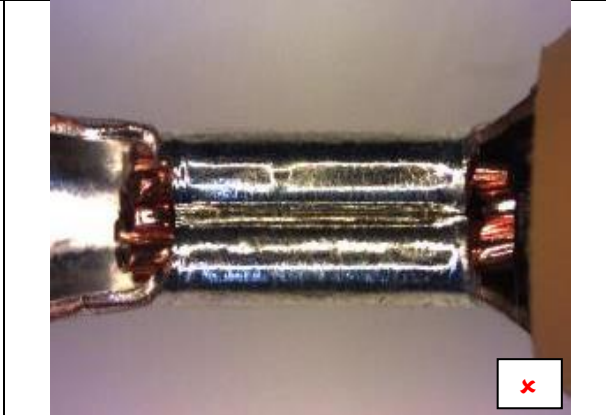
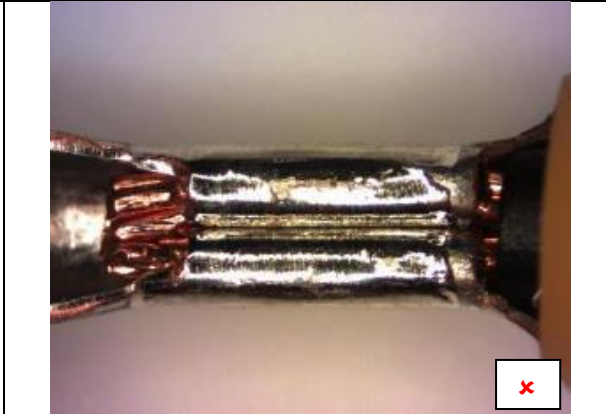


A symmetrical alignment has to be faced. Offset of $\pm 0,3$ mm is allowed.

Prepared by	Checked by	KOSTAL Kontakt Systeme GmbH	Page
H-J. Krach	U. Pitzul		49 / 68

Document No. DOC00061540	RLD 20	MLK 1,2	Process specification
12 / 2018			

Top view

	
<p>Bellmouth on side of the cable is okay Wire overhang is okay. Surface of the crimp is okay</p>	<p>No bellmouth at side of the cable</p>
	
	<p>Core crimper is worn out Surface deformed</p>

The bellmouth and the wire overhang has to be performed like in chap. 3.3.4 described.

Prepared by H-J. Krach	Checked by U. Pitzul	KOSTAL Kontakt Systeme GmbH	Page 50 / 68

Document No. DOC00061540	RLD 20	MLK 1,2	Process specification
12 / 2018			

3.3.7 Allowed angular deviation

The angular values of **Fig. 3.3** are to be met to guarantee the appropriate assembly of the terminals into the housings. This is possible by adjustment of the crimp tools.

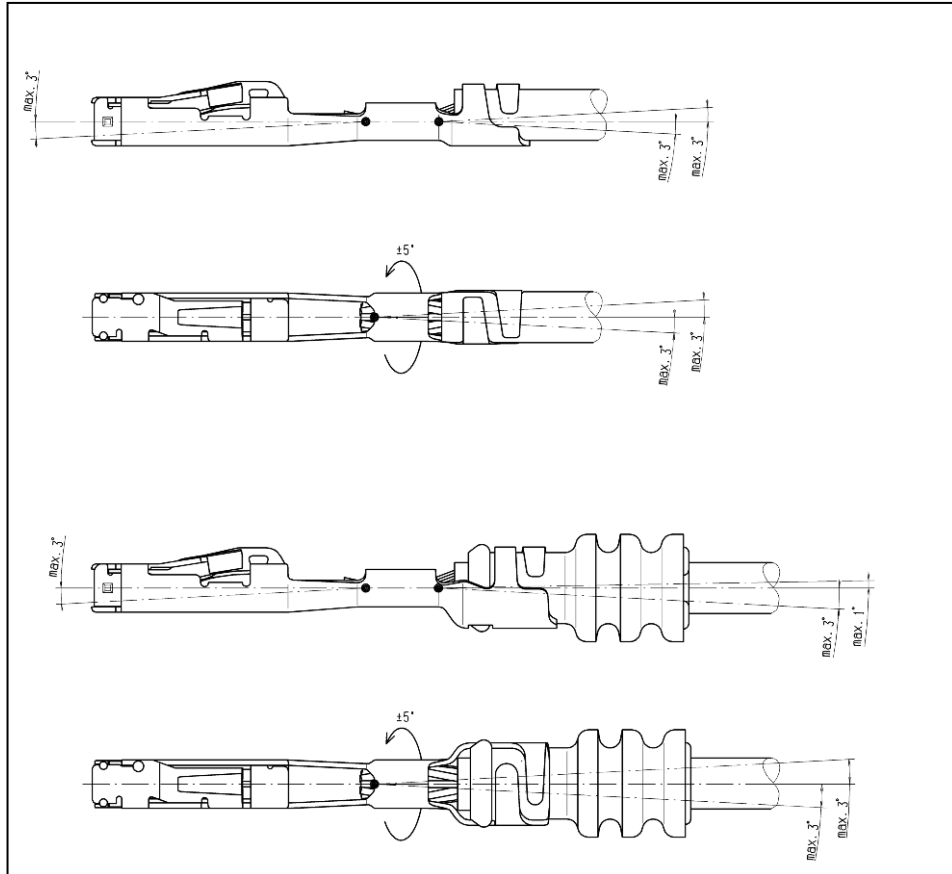


Fig 3.3: allowed angular deviations

Angles in the same direction may not exceed 4° in addition. **Fig. 3.4**

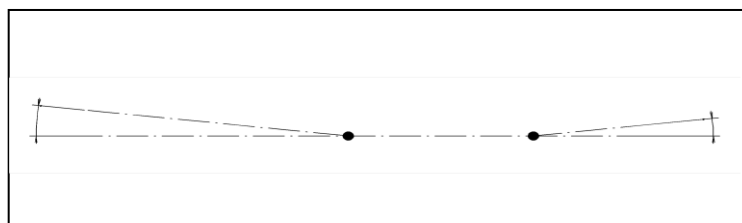


Fig. 3.4: Angles in the same direction

Prepared by H-J. Krach	Checked by U. Pitzul	KOSTAL Kontakt Systeme GmbH	Page
			51 / 68

Document No. DOC00061540	RLD 20	MLK 1,2	Process specification
12 / 2018			

3.4 Crimp specifications for MLK 1.2

3.4.1 Crimping of single wires

Crimp dimensions see corresponding attachment

Terminal	Designation	Wire	Att.
Receptacle	MLK 1,2 / MLK 1,2 S	FLR acc. to LV 112 / ISO 6722	1
	MLK 1,2 SWS / MLK 1,2 SWS S		
Receptacle	MLK 1,2 / MLK 1,2 S	AWG acc. to SAE J1128	2
	MLK 1,2 SWS / MLK 1,2 SWS S		
Receptacle Tab	MLK 1,2m / Sm MLK1,2	FLR acc. to LV 112 / ISO 6722	3
Receptacle Tab	MLK 1,2m / Sm MLK 1,2	AWG acc. to SAE J1128	4
Receptacle Tab	MLK 1,2 SWS m / SWS Sm MLK 1,2 SWS	FLR acc. to LV 112 / ISO 6722	5
Receptacle Tab	MLK 1,2 SWS m / Sm MLK 1,2 SWS	AWG acc. to SAE J1128	6
Receptacle Tab	MLK 1,2m / Sm MLK 1,2	wo. and with SEAL wo. and with SEAL FLU acc. to LV 112 / ISO 6722	7
Receptacle	MLK 1,2 USC m / Sm	FLR acc. to ISO 6722 / LV 112	8
Receptacle	MLK 1,2 USC m / Sm	AWG acc. to SAE J1128	9

Note:

Possible restrictions of the customers with regard to the allocation of terminal variants to wire size areas have to be taken from the respectively valid customer drawing.

Prepared by H-J. Krach	Checked by U. Pitzul	KOSTAL Kontakt Systeme GmbH	Page 52 / 68

Document No. DOC00061540	RLD 20	MLK 1,2	Process specification
12 / 2018			

4 ASSEMBLY OF THE HOUSINGS WITH MLK 1,2 TERMINALS

Before the assembly of the chamber with the MLK 1.2 terminal the crimp quality has to be checked according to LK standard 3220.

The terminals have to be inserted in accordance to the allocation scheme. The MLK 1.2 can be assembled in one orientation.

The terminals are to be pushed into the cavities as far as the latching of the primary locking reeds is audible.

4.1 Housing with active¹ locking mechanism

At housings with active secondary locking the locking element must be ineffective (open) during the insertion process.

After appropriate engaging of the primary locking reeds the secondary locking element must be shoved in its secondary locking position. **Fig 4.1**

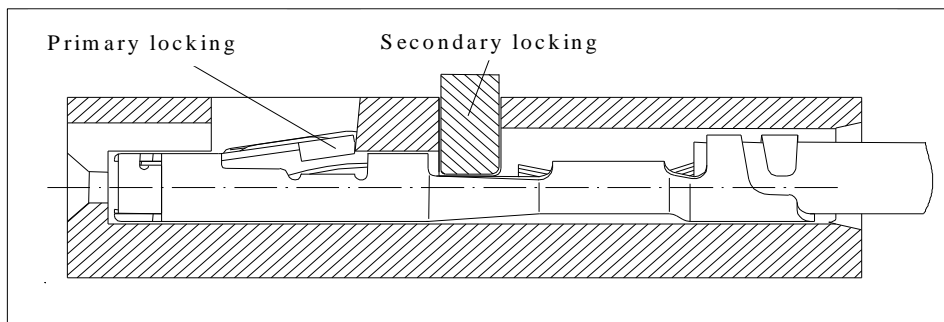


Fig 4.1: Housing with active locking mechanism

Additionally the right position of the terminals can be visually checked through the cavity opening (mating face) of the housings. (See chapter 4.3)

The assembly tool LK no. 2 22 00 47266 0 can be used for the wires with isolation diameter up to 1.9 mm to support the insertion of MLK 1,2 terminals with SWS. **Fig. 4.2**

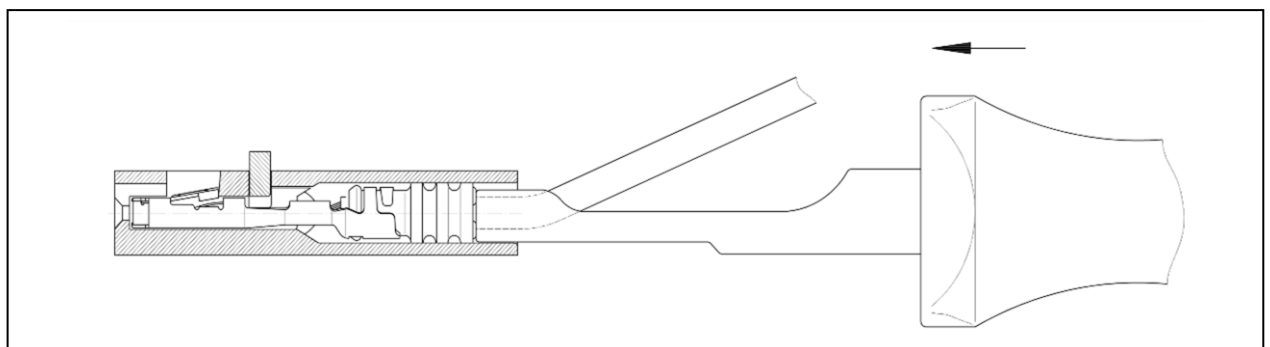


Fig 4.2: Assembly support for MLK 1,2 terminals with SWS, LK no. 2 22 00 47266 0

¹ Active: The user must execute the secondary locking operation.

Prepared by H-J. Krach	Checked by U. Pitzul	KOSTAL Kontakt Systeme GmbH	Page 53 / 68

Document No. DOC00061540	RLD 20	MLK 1,2	Process specification
12 / 2018			

4.2 MLK 1,2 USC

USC Variant of the housing have also active secondary locks which have to be ineffective while assembling.

After engaging the primary locking reeds correctly the secondary locking element must be shoved in its secondary locking position. **Fig 4.3**

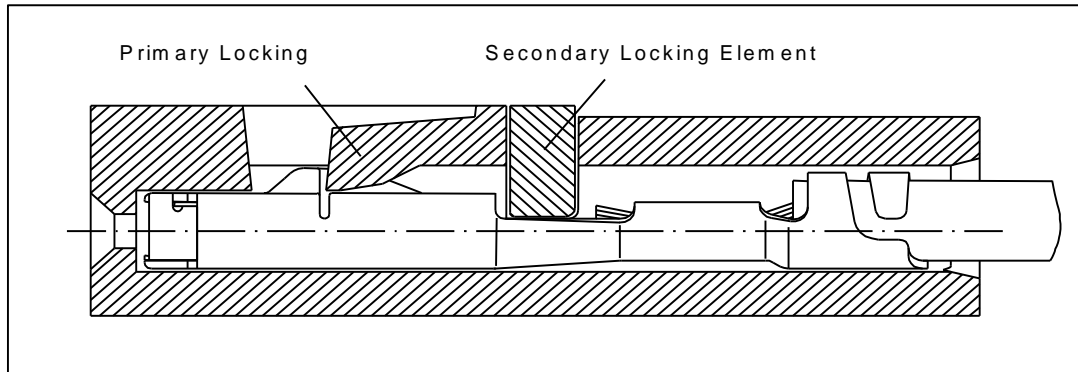


Fig 4.3: Locking the USC -Terminal

Additionally the right position of the terminals can be visually checked through the cavity opening (mating face) of the housings. (See also 4.3)

The assembly tool LK no. 2 22 00 47266 0 can be used for the wires with isolation diameter up to 1.9 mm to support the insertion of MLK 1,2 USC-terminals with SWS. (Fig. 4.4)

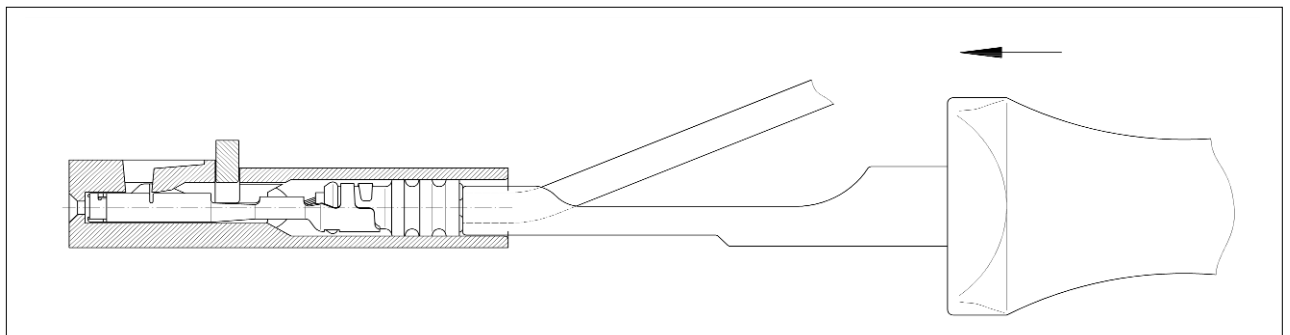


Fig 4.4: Assembly support for MLK 1,2 USC terminals with SWS. LK No. 2 22 00 47266 0

Prepared by H-J. Krach	Checked by U. Pitzul	KOSTAL Kontakt Systeme GmbH	Page 54 / 68

Document No. DOC00061540	RLD 20	MLK 1,2	Process specification
12 / 2018			

4.3 Electrical continuity test

In order to detect unseated terminals during terminal installation and test for continuity the connector cavity provides access for the continuity test through the front of the connector. The test pin must neither make physical contact with the terminal mating surface nor be immersed into the receptacle. The maximum inspection force may not exceed 18N. The test pin touchdown speed on the terminals must not be higher than 50 mm/s. Marks can be produced at the contact due to the touchdown of the test pin, but these marks don't cause any function impairment of the terminals and represent no quality defect.

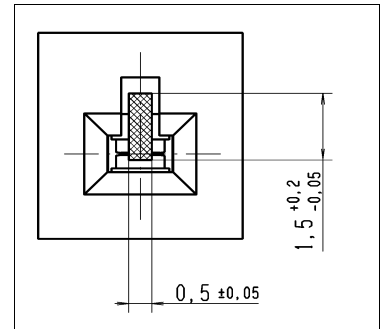


Fig. 4.5: Head of the test pin

It has to be made sure that the touchdown of the test pin is not influenced by the terminal housing.

The length of the test pin head has to be coordinated with the respective housing. Recommended test pin head shape see **Fig. 4.5**.

To reach a statement capable mechanical and electrical test, the faultless condition and the functionality of the test resources (e.g. test module with test pins) has to be ensured. Neither the geometry of the test pin nor improper handling may cause a damage at the terminal and at the housing.

4.4 Test adapter

For tests in vehicles test adapter are at KKS available on request. To exclude damages to contact systems reliably, these adapter must be used. These adapter moreover make the examining process easier especially in heavily accessible places.

The handling of the test adapter is shown in the attachment 10.

Part No. of the test adapter: 88 6300 01

Prepared by H-J. Krach	Checked by U. Pitzul	KOSTAL Kontakt Systeme GmbH	Page
			55 / 68

Document No. DOC00061540	RLD 20	MLK 1,2	Process specification
12 / 2018			

5 UNLOCK AND EXTRACTION

Note: While using the removal tool, ensure that it is always moved parallel to the direction of insertion. If it twists or tilts, it may damage the terminal or the tool itself .

To assist the assembler, attachment 11 to this document provides appropriate illustrations.

5.1 Extraction of MLK 1.2

To release the primary locking device at housings without (or deactivated) secondary locking device are the extraction tools 80 4950 03 (**Fig. 5.1**) for receptacles or 80 4950 01 for tabs to be used.

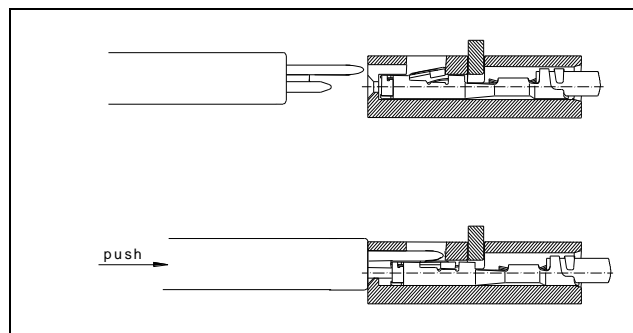


Fig. 5.1: release with the tool 80 4950 03

Unlock- and extraction process

The tool is inserted in the housing over the terminal. The primary locking is will be deactivated and the terminal will be pulled back by the pressure on the grip in direction of the arrow. Subsequently the wire can be easily pulled out of the housing.

5.2 Extraction of MLK 1.2 USC

To release the primary locking device at housings without (or deactivated) secondary locking device are the extraction tools 80 4950 02 to be used. **Fig. 5.2**

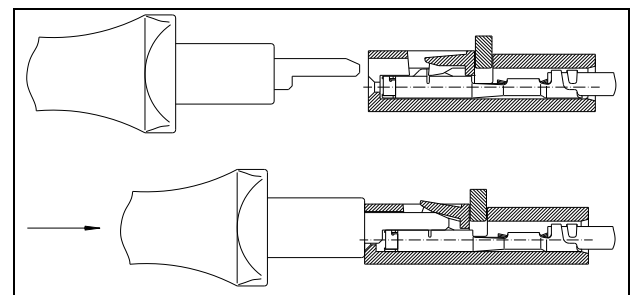


Fig. 5.2: release with the tool 80 4950 02

Unlock- and extraction process

The tool is inserted in the housing over the terminal. The primary locking is deactivated and the terminal is pulled back. Subsequently the wire can be easily pulled out of the housing.

More extraction tools see the corresponding housing specification.

Prepared by H-J. Krach	Checked by U. Pitzul	KOSTAL Kontakt Systeme GmbH	Page 56 / 68
----------------------------------	--------------------------------	------------------------------------	------------------------

Document No. DOC00061540	RLD 20	MLK 1,2	Process specification
12 / 2018			

6 CHANGES IN ISSUE LEVELS

RLD	C- No.	Change	Date	Name
1	----	Preliminary	May 99	Shahrokhi
2	----	First Issued	July 99	Shahrokhi
3	----	Chapter 3.4: Crimp Specification modified and added for AWG wire. Chapter 6: Drawing MLK 1.2 USC added.	May 01	Krach
4	----	Generally overworked	Aug. 01	Shahrokhi
5	----	Chapter 3.2 chart overworked / Chapter 4.2 MLK 1.2 USC new Appendix Drawing MLK 1.2 USC actualized	Sep. 01	Shahrokhi
6	-----	Chapter 3.1: text " <i>The KOSTAL terminals..</i> " added Chapter 3.2 Note and Text "Quick change .." new Chapter 3.3.5 New; Chapter 5.2 Note added Chapter 6 : Drawings omitted	Oct. 01	Shahrokhi
7	C0003599	Chapter 3.2: Table 1 updated / Chapter 3.3: Text "The crimp ..." added Chapter 3.3.4: Cut-Off in Text and Fig. added	May 02	Shahrokhi
8	C0007037	Generally overworked. Terminal variations USC and overstress protected	May 03	Shahrokhi
9	C0014153	Generally overworked. MLK 1.2m family and MLK 1.2 SWS tab added Chapter 4.4 Test adapter added	May 06	Hartner
10	C0028295	Chapter 3.4.1: Note added / Attachments1 - 5 Notes added	March 08	Hartner
11	C0031818	Tab. Pages 28, 30 & 32 SWS Grey in Footnote New version of Chapter 3.1 and 3.2	July 09	Kieseier
12	C0037462	Partly new allocation of wire sizes MLK 1,2m 0,35mm ² (separate) Match / Change the crimp parameters	Feb. 10	Shahrokhi
13	C0053571	Updating the Process specification / Wire size 0,12 to 0,14 added	May 12	Krach
14	C0057380	Double crimp (LK 3220-2) not applicable 1,5 ² wire crimp dimensions MLK 1,2m new (CH 1,24 was 1,40) WS 0,13 ² wire crimping width 1,06 was 1,05 0,17 ² SWS blue; 0,22 ² SWS maize yellow	July 13	Krach
15	C0063812	Editorial revised	Oct 13	Krach
16	C0085843	- 2. completely reworked - 2.2 Note to LK3220-2 "double crimp" added - Attachments 3/5/8: - Wire-Crimp-Height at 0,75-1,0mm ² 0,03mm deeper, - Note to wire type FLU „ultra-reduced“ diameter added, with crimp Specification in attachment 7	June 16	Krach
17	C0093187	- 2.2 Note for new double crimp specification added - Table 4 and 6: ELA blue 0.17-0.22 (according to customer drawing) - Table 7: 2 numbers corrected	Feb. 17	Krach
18	C0096646	-Changes in relation to the last update are marked yellow -Terminals with end number 3 added	June 17	Krach
19	C0098395	-Table 4: Terminal No. ...73418 0 , corrected to ...73418 3 -3.3.4 "Bellmouth" added -4.4 Article number of Test Adapter added	Sept 17	Krach
20	C0111902	3.2 Processing tools 3.3.4 Isolation crimp 3.3.6. Possible failure pictures of core crimp	12 / 18	Bock

Attachment: 1-11

Prepared by H-J. Krach	Checked by U. Pitzul	KOSTAL Kontakt Systeme GmbH	Page 57 / 68

Crimp specification

Terminal: MLK 1,2 / MLK1,2 S **Receptacle**

Possible restrictions of the customers with regard to the allocation of terminal variants to wire size areas have to be taken from the respectively valid customer drawing.

Wire: FLR (LV 112 / ISO 6722)
Wire strip length: 3,1 + 0,5 mm

Applicator-No.	911 024 2 for pitch 3,0																
	911 024 0	911 024 1			911 124 2		911 124 2	911 024 2	911 024 3	911 025 0			911 025 1		911 025 2		
Terminal	Receptacle	Receptacle			Receptacle		Receptacle		Receptacle	Receptacle SWS			Receptacle SWS		Receptacle SWS		
MLK 1,2	2 21 XX 49263 0	2 21 XX 49264 0			----		2 21 XX 49265 0		2 21 XX 58315 0	2 21 XX 49267 0			2 21 XX 49268 0		----		2 21 XX 49269 0
MLK 1,2	2 21 XX 61418 0	2 21 XX 61419 0			3 21 XX 68095 0		2 21 XX 61420 0		2 21 XX 61421 0	2 21 XX 61410 0			2 21 XX 61411 0		3 21 XX 68096 0		2 21 XX 61412 0
MLK 1,2 S	3 21 XX 68059 0	3 21 XX 68060 0			3 21 XX 68088 0		3 21 XX 68061 0		3 21 XX 68062 0	3 21 XX 68063 0			3 21 XX 68064 0		3 21 XX 68089 0		3 21 XX 68065 0
Wire Size [mm ²]	0,14	0,22	0,35	0,5	0,5	0,75	0,75	1,0	1,5	0,14	0,22	0,35	0,5	0,5	0,75	0,75	1,0
Outer Diameter [mm]	1,0 - 1,5	1,1 - 1,6			1,4 - 1,9		1,7 - 1,9	1,9 - 2,1	2,2 - 2,4	1,1 - 1,5			1,1 - 1,6		1,4 - 1,9		1,7 - 2,1
Wire-Crimp-Height 1)	0,73	0,75	0,80	0,90	0,96	1,04	1,10	1,20	1,47	0,73	0,75	0,80	0,90	0,96	1,04	1,10	1,20
Wire-Crimp-Width 1)	1,23	1,43	1,44	1,46	1,66	1,68	1,68	1,70	1,83	1,23	1,43	1,44	1,46	1,66	1,68	1,68	1,70
Insul.-Crimp-Height 2)	1,32	1,40	1,40	1,70	1,60	1,90	1,90	2,10	2,30	2,60	2,60	2,60	2,80	2,80	3,00	3,00	3,15
Insul.-Crimp-Width 2)	1,58	1,73	1,73	1,81	2,04	2,10	2,20*	2,25	2,60	2,96	2,96	2,96	3,00	3,00	3,10	3,10	3,15

1) Tolerance: ± 0,03

2) Tolerance: ± 0,10

XX = Surfaces: 40=Sn; 24=Ag; 25=Au

Crimp width measured along the whole crimp-height !

* While using wire 0,75mm² in cavity with pitch 2,5mm the insulation crimp has to be crimped small.

The following crimp dimensions apply:

Insul.-Crimp-Height	1,90 ± 0,05 mm
Insul.-Crimp-Width	2,10 ± 0,05 mm

with applicator 911 124 2

SWS to use		
0,14 - 1,0mm ² :	10800507250	SWS 3,6 maizeyellow

Crimp specification

Terminal: MLK 1,2 / MLK1,2 S **Receptacle** Possible restrictions of the customers with regard to the allocation of terminal variants to wire size areas have to be taken from the respectively valid customer drawing.

Wire: **AWG**
SAE J1128, Type: TWP/TWE/TXL
 Wire strip length: 3,1 + 0,5 mm

	Applicator-No. 911 024 0	Applicator-No. 911 024 1	Applicator-No. 911 124 2	Applicator-Nr. 911 024 2	Applicator-No. 911 025 0	Applicator-No. 911 025 1	Applicator-No. 911 025 2	
Terminal	Receptacle	Receptacle	Receptacle	Receptacle	Receptacle SWS	Receptacle SWS	Receptacle SWS	Receptacle SWS
MLK 1,2	2 21 XX 49263 0	2 21 XX 49264 0	---	2 21 XX 49265 0	2 21 XX 49267 0	2 21 XX 49268 0	---	2 21 XX 49269 0
MLK 1,2	2 21 XX 61418 0	2 21 XX 61419 0	3 21 XX 68095 0	2 21 XX 61420 0	2 21 XX 61410 0	2 21 XX 61411 0	3 21 XX 68096 0	2 21 XX 61412 0
MLK 1,2 S	3 21 XX 68059 0	3 21 XX 68060 0	3 21 XX 68088 0	3 21 XX 68061 0	3 21 XX 68063 0	3 21 XX 68064 0	3 21 XX 68089 0	3 21 XX 68065 0
AWG	26	24 22	20	18	26	24 22	20	18
Wire Size [mm ²]	0,14	0,22 0,35	0,56	0,8	0,14	0,22 0,35	0,56	0,8
Outer Diameter [mm]	1,0 - 1,5	1,2 - 1,7	1,65 - 1,9	1,9 - 2,1	1,1 - 1,5	1,2 - 1,7	1,65 - 1,9	1,9 - 2,1
Wire-Crimp-Height 1)	0,73	0,75 0,80	0,97	1,13	0,73	0,75 0,80	0,97	1,13
Wire-Crimp-Width 1)	1,23	1,43 1,44	1,66	1,68	1,23	1,43 1,44	1,66	1,68
Insul.-Crimp-Height 2)	1,32	1,60 1,70	1,90	2,10	2,60	2,60 2,70	3,00	3,15
Insul.-Crimp-Width 2)	1,58	1,78 1,81	2,10	2,25	2,96	2,96 2,98	3,15	3,15

1) Tolerance: ± 0,03
 2) Tolerance: ± 0,10

XX = Surfaces: 40=Sn; 24=Ag; 25=Au
 Crimp width measured along the whole crimp-height !

SWS to use		
AWG 26 - 18:	10800507250	SWS 3,6 maizeyellow

Crimp specification

Terminal: MLK 1,2m Receptacle
MLK 1,2 Sm Receptacle
MLK 1,2 Tab

Wire: FLR (LV 112 / ISO 6722)
Wire strip length: 3,1 + 0,5 mm

Possible restrictions of the customers with regard to the allocation of terminal variants to wire size areas have to be taken from the respectively valid customer drawing.

Explanation of terminal No. Example:

3 21 24 73401 0 / 3 applies to:	3 21 24 73401 0
	3 21 24 73401 3

Applicator-No.		911 024 2 at pitch 3,0								
		10026652	911 024 0		911 024 1	911 124 2		911 024 3		
Terminal	XX	Receptacle	Receptacle		Receptacle	Receptacle		Receptacle		
MLK 1,2m	XX	---	3 21 XX 73405 0 / 3		3 21 XX 73406 0 / 3	3 21 XX 73407 0 / 3		3 21 XX 73408 0 / 3		
MLK 1,2 Sm	Sn	10026429 / 3 21 40 73399 3	3 21 40 73400 0 / 3		3 21 40 73401 0 / 3	3 21 40 73402 0 / 3		3 21 40 73403 0 / 3		
MLK 1,2 Sm	Ag	10026422 / 3 21 24 73399 3	3 21 24 73400 0 / 3		3 21 24 73401 0 / 3	3 21 24 73402 0 / 3		3 21 24 73403 0 / 3		
MLK 1,2 Sm	Au	10026426 / 3 21 25 73399 3	3 21 25 73400 0 / 3		3 21 25 73401 0 / 3	3 21 25 73402 0 / 3		3 21 25 73403 0 / 3		
Terminal	XX	Tab	Tab		Tab	Tab		Tab		
MLK 1,2	Sn	10096521 / 3 21 40 73397 3	3 21 40 65175 0 / 3		3 21 40 65176 0 / 3	3 21 40 68090 0 / 3		3 21 40 65177 0 / 3		
MLK 1,2	Ag	10096517 / 3 21 24 73397 3	3 21 24 65175 0 / 3		3 21 24 65176 0 / 3	3 21 24 68090 0 / 3		3 21 24 65177 0 / 3		
MLK 1,2	Au	10096519 / 3 21 25 73397 3	3 21 25 65175 0 / 3		3 21 25 65176 0 / 3	3 21 25 68090 0 / 3		3 21 25 65177 0 / 3		
Wire Size [mm ²]		0,13	0,17	0,22	0,35	0,5	0,75	0,75	1,0	1,5
Outer Diameter [mm]		0,95 - 1,05	1,0 - 1,1	1,1 - 1,2	1,2 - 1,4	1,4 - 1,6	1,7 - 1,9	1,7 - 1,9	1,9 - 2,1	2,2 - 2,4
Wire-Crimp-Height 1)		0,74	0,75	0,78	0,76	0,90	0,95	1,04	1,14	1,24
Wire-Crimp-Width 1)		1,06	1,23	1,23	1,44	1,65	1,66	1,67	1,68	1,80
Insul.-Crimp-Height 2)		1,10	1,15	1,30	1,40	1,60	1,90	1,90	2,10	2,30
Insul.-Crimp-Width 2)		1,57	1,60	1,63	1,77	2,04	2,10	2,20*	2,25	2,60

1) Tolerance: ± 0,03

XX = Surfaces: 40=Sn; 24=Ag; 25=Au

2) Tolerance: ± 0,10

Crimp width measured along the whole crimp-height !

* While using wire 0,75mm² in cavity with pitch 2,5mm the insulation crimp has to be crimped small, because of the cavity dimensions.

The following crimp dimensions apply:

Insul.-Crimp-Height	1,90 ± 0,05 mm
Insul.-Crimp-Width	2,10 ± 0,05 mm

with applicator 911 124 2

Crimp specification

Terminal:

 MLK 1,2m
 MLK 1,2 Sm
 MLK 1,2

 Receptacle
 Receptacle
 Tab

Possible restrictions of the customers with regard to the allocation of terminal variants to wire size areas have to be taken from the respectively valid customer drawing.

Wire:

 AWG
 SAE J1128, Type: TWP/TWE/TXL
 Wire strip length: 3,1 + 0,5 mm

Explanation of terminal No. Example:

3 21 24 73401 0 / 3 applies to:	3 21 24 73401 0
	3 21 24 73401 3

Applicator-No.		10026652	911 024 0	911 024 1	911 124 2	911 024 2
Terminal	XX	Receptacle	Receptacle	Receptacle	Receptacle	Receptacle
MLK 1,2m	XX	---	3 21 XX 73405 0 / 3	3 21 XX 73406 0 / 3	3 21 XX 73407 0 / 3	3 21 XX 73408 0 / 3
MLK 1,2 Sm	Sn	10026429 / 3 21 40 73399 3	3 21 40 73400 0 / 3	3 21 40 73401 0 / 3	3 21 40 73402 0 / 3	3 21 40 73403 0 / 3
MLK 1,2 Sm	Ag	10026422 / 3 21 24 73399 3	3 21 24 73400 0 / 3	3 21 24 73401 0 / 3	3 21 24 73402 0 / 3	3 21 24 73403 0 / 3
MLK 1,2 Sm	Au	10026426 / 3 21 25 73399 3	3 21 25 73400 0 / 3	3 21 25 73401 0 / 3	3 21 25 73402 0 / 3	3 21 25 73403 0 / 3
Terminal	XX	Tab	Tab	Tab	Tab	Tab
MLK 1,2	Sn	10096521 / 3 21 40 73397 3	3 21 40 65175 0 / 3	3 21 40 65176 0 / 3	3 21 40 68090 0 / 3	3 21 40 65177 0 / 3
MLK 1,2	Ag	10096517 / 3 21 24 73397 3	3 21 24 65175 0 / 3	3 21 24 65176 0 / 3	3 21 24 68090 0 / 3	3 21 24 65177 0 / 3
MLK 1,2	Au	10096519 / 3 21 25 73397 3	3 21 25 65175 0 / 3	3 21 25 65176 0 / 3	3 21 25 68090 0 / 3	3 21 25 65177 0 / 3
AWG		26	24	22	20	18
Wire Size [mm ²]		0,14	0,22	0,35	0,56	0,8
Outer Diameter [mm]		1,0 - 1,2	1,2 - 1,4	1,4 - 1,7	1,65 - 1,8	1,9 - 2,1
Wire-Crimp-Height 1)		0,74	0,78	0,76	0,93	1,10
Wire-Crimp-Width 1)		1,06	1,23	1,44	1,66	1,68
Insul.-Crimp-Height 2)		1,30	1,45	1,70	1,90	2,10
Insul.-Crimp-Width 2)		1,61	1,62	1,83	2,10	2,25

1) Tolerance: ± 0,03

XX = Surfaces: 40=Sn; 24=Ag; 25=Au

2) Tolerance: ± 0,10

Crimp width measured along the whole crimp-height !

Crimp specification

Terminal: MLK 1,2 SWS m Receptacle
MLK 1,2 SWS Sm Receptacle
MLK 1,2 SWS Tab

Possible restrictions of the customers with regard to the allocation of terminal variants to wire size areas have to be taken from the respectively valid customer drawing.

Wire: FLR (LV 112 / ISO 6722)
Wire strip length: 3,1 + 0,5 mm

Explanation of terminal No. Example:

3 21 24 73411 0 / 3 applies to:	3 21 24 73411 0
	3 21 24 73411 3

Applicator-No.		10026653	911 025 0	911 025 1	911 025 2	
Terminal	XX	Receptacle SWS	Receptacle SWS	Receptacle SWS	Receptacle SWS	Receptacle SWS
MLK 1,2 SWS m	XX	---	3 21 XX 73415 0 / 3	3 21 XX 73416 0 / 3	3 21 XX 73417 0 / 3	3 21 XX 73418 0 / 3
MLK 1,2 SWS Sm	Sn	10026447 / 3 21 40 73398 3	3 21 40 73410 0 / 3	3 21 40 73411 0 / 3	3 21 40 73412 0 / 3	3 21 40 73413 0 / 3
MLK 1,2 SWS Sm	Ag	10026441 / 3 21 24 73398 3	3 21 24 73410 0 / 3	3 21 24 73411 0 / 3	3 21 24 73412 0 / 3	3 21 24 73413 0 / 3
MLK 1,2 SWS Sm	Au	10026445 / 3 21 25 73398 3	3 21 25 73410 0 / 3	3 21 25 73411 0 / 3	3 21 25 73412 0 / 3	3 21 25 73413 0 / 3
Terminal	XX	Tab SWS	Tab SWS	Tab SWS	Tab SWS	Tab SWS
MLK 1,2 SWS	Sn	---	3 21 40 65180 0 / 3	3 21 40 65181 0 / 3	3 21 40 68091 0 / 3	3 21 40 65182 0 / 3
MLK 1,2 SWS	Ag	---	3 21 24 65180 0 / 3	3 21 24 65181 0 / 3	3 21 24 68091 0 / 3	3 21 24 65182 0 / 3
MLK 1,2 SWS	Au	---	3 21 25 65180 0 / 3	3 21 25 65181 0 / 3	3 21 25 68091 0 / 3	3 21 25 65182 0 / 3
Wire Size [mm ²]		0,13	0,17 0,22	0,35	0,5 0,75	0,75 1,0
Outer Diameter [mm]		0,95 - 1,05	1,0 - 1,1 1,1 - 1,2	1,2 - 1,4	1,4 - 1,6 1,7 - 1,9	1,7 - 1,9 1,9 - 2,1
Wire-Crimp-Height 1)		0,74	0,75 0,78	0,76	0,90 0,95	1,04 1,14
Wire-Crimp-Width 1)		1,06	1,23 1,23	1,44	1,65 1,66	1,67 1,68
Insul.-Crimp-Height 2)		2,60	2,60 2,60	2,70	2,90 3,00	3,00 3,15
Insul.-Crimp-Width 2)		2,96	2,96 2,96	2,97	3,10 3,15	3,15 3,20

1) Tolerance: ± 0,03

2) Tolerance: ± 0,10

XX = Surfaces: 40=Sn; 24=Ag; 25=Au

Crimp width measured along the whole crimp-height !

SWS to use		
0,13 - 0,22mm ² :	10080436	SWS 3,6 blue
0,22 - 1,0mm ² :	10800507250	SWS 3,6 maizeyellow
ELA variants and allocation according to customer drawing		

Crimp specification

Terminal: MLK 1,2 SWS m Receptacle
MLK 1,2 SWS Sm Receptacle
MLK 1,2 SWS Tab

Possible restrictions of the customers with regard to the allocation of terminal variants to wire size areas have to be taken from the respectively valid customer drawing.

Wire: AWG
SAE J1128, Type: TWP/TWE/TXL
Wire strip length: 3,1 + 0,5 mm

Explanation of terminal No. Example:

3 21 24 73411 0 / 3 applies to:	3 21 24 73411 0
	3 21 24 73411 3

Applicator-No.		10026653	911 025 0	911 025 1	911 025 2	
Terminal	XX	Receptacle SWS	Receptacle SWS	Receptacle SWS	Receptacle SWS	Receptacle SWS
MLK 1,2 SWS m	XX	---	3 21 XX 73415 0 / 3	3 21 XX 73416 0 / 3	3 21 XX 73417 0 / 3	3 21 XX 73418 0 / 3
MLK 1,2 SWS Sm	Sn	10026447 / 3 21 40 73398 3	3 21 40 73410 0 / 3	3 21 40 73411 0 / 3	3 21 40 73412 0 / 3	3 21 40 73413 0 / 3
MLK 1,2 SWS Sm	Ag	10026441 / 3 21 24 73398 3	3 21 24 73410 0 / 3	3 21 24 73411 0 / 3	3 21 24 73412 0 / 3	3 21 24 73413 0 / 3
MLK 1,2 SWS Sm	Au	10026445 / 3 21 25 73398 3	3 21 25 73410 0 / 3	3 21 25 73411 0 / 3	3 21 25 73412 0 / 3	3 21 25 73413 0 / 3
Terminal	XX	Tab SWS	Tab SWS	Tab SWS	Tab SWS	Tab SWS
MLK 1,2 SWS	Sn	---	3 21 40 65180 0 / 3	3 21 40 65181 0 / 3	3 21 40 68091 0 / 3	3 21 40 65182 0 / 3
MLK 1,2 SWS	Ag	---	3 21 24 65180 0 / 3	3 21 24 65181 0 / 3	3 21 24 68091 0 / 3	3 21 24 65182 0 / 3
MLK 1,2 SWS	Au	---	3 21 25 65180 0 / 3	3 21 25 65181 0 / 3	3 21 25 68091 0 / 3	3 21 25 65182 0 / 3
AWG		26	24	22	20	18
Wire Size [mm ²]		0,14	0,22	0,35	0,56	0,8
Outer Diameter [mm]		1,0 - 1,2	1,2 - 1,4	1,4 - 1,7	1,65 - 1,8	1,9 - 2,1
Wire-Crimp-Height 1)		0,74	0,78	0,76	0,93	1,10
Wire-Crimp-Width 1)		1,06	1,23	1,44	1,66	1,68
Insul.-Crimp-Height 2)		2,70	2,70	2,90	3,10	3,20
Insul.-Crimp-Width 2)		2,97	2,97	3,10	3,15	3,22

1) Tolerance: ± 0,03

2) Tolerance: ± 0,10

XX = Surfaces: 40=Sn; 24=Ag; 25=Au

Crimp width measured along the whole crimp-height !

SWS to use		
AWG 26 - 24:	10080436	SWS 3,6 blue
AWG 24 - 18:	10800507250	SWS 3,6 maizeyellow
ELA varies and allocation according to customer drawing		

Crimp specification

Terminal:	MLK 1,2m	MLK 1,2 SWS m	Receptacle
	MLK 1,2 Sm	MLK 1,2 SWS Sm	Receptacle
	MLK 1,2	MLK 1,2 ELA	Tab

Possible restrictions of the customers with regard to the allocation of terminal variants to wire size areas have to be taken from the respectively valid customer drawing.

Wire:	FLU (LV 112 / ISO 6722)
	Wire with ultra reduced outer diameter
	Wire strip length: 3,1 + 0,5 mm

Explanation of terminal No. Example:

3 21 XX 73401 0 / 3 applies to:	3 21 XX 73401 0
	3 21 XX 73401 3

Applicator-No.	911 024 1	911 124 2				911 024 3	911 025 1	911 025 2			
Terminal	Receptacle	Receptacle	Receptacle	Receptacle	Receptacle	Receptacle SWS	Receptacle SWS	Receptacle SWS	Receptacle SWS	Receptacle SWS	
MLK 1,2m	3 21 XX 73406 0 / 3	3 21 XX 73407 0 / 3	3 21 XX 73408 0 / 3	3 21 XX 73408 0 / 3	3 21 XX 73408 0 / 3	3 21 XX 73416 0 / 3	3 21 XX 73417 0 / 3	3 21 XX 73418 0 / 3	3 21 XX 73418 0 / 3	3 21 XX 73418 0 / 3	
MLK 1,2 Sm	3 21 XX 73401 0 / 3	3 21 XX 73402 0 / 3	3 21 XX 73403 0 / 3	3 21 XX 73403 0 / 3	3 21 XX 73403 0 / 3	3 21 40 73411 0 / 3	3 21 40 73412 0 / 3	3 21 40 73413 0 / 3	3 21 40 73413 0 / 3	3 21 40 73413 0 / 3	
Terminal	Tab	Tab	Tab	Tab	Tab	Tab SWS	Tab SWS	Tab SWS	Tab SWS	Tab SWS	
MLK 1,2	3 21 XX 65176 0 / 3	3 21 XX 68090 0 / 3	3 21 XX 65177 0 / 3	3 21 XX 65177 0 / 3	3 21 XX 65178 0 / 3	3 21 XX 65181 0 / 3	3 21 XX 68091 0 / 3	3 21 XX 65182 0 / 3	3 21 XX 65182 0 / 3	3 21 XX 65182 0 / 3	
Wire Size [mm ²]	0,35	0,5	0,75	0,75	1,0	1,5	0,35	0,5	0,75	0,75	1,0
Outer Diameter [mm]	1,1 - 1,2	1,3 - 1,4	1,45 - 1,6	1,45 - 1,6	1,6 - 1,75	1,95 - 2,1	1,1 - 1,2	1,3 - 1,4	1,45 - 1,6	1,45 - 1,6	1,6 - 1,75
Wire-Crimp-Height 1)	0,76	0,90	0,95	1,04	1,14	1,24	0,76	0,90	0,95	1,04	1,14
Wire-Crimp-Width 1)	1,44	1,65	1,66	1,67	1,68	1,80	1,44	1,65	1,66	1,67	1,68
Insul.-Crimp-Height 2)	1,30	1,50	1,70	1,70	1,90	2,10	2,60	2,90	2,95	2,95	3,10
Insul.-Crimp-Width 2)	1,72	2,02	2,04	2,04	2,10±0,05	2,58	2,97	3,10	3,15	3,15	3,20

- 1) Tolerance: ± 0,03
2) Tolerance: ± 0,10

XX = Surfaces: 40=Sn; 24=Ag; 25=Au
Crimp width measured along the whole crimp-height !

SWS to be used		
0,35 mm ² :	10080436	SWS 3,6 blue
0,35 - 1,0 mm ² :	10800507250	SWS 3,6 maizeyellow
SEAL variants and allocation according to customer drawing		

Crimp specification

Terminal:

MLK 1,2 USCm Receptacle
MLK 1,2 USC Sm Receptacle

Possible restrictions of the customers with regard to the allocation of terminal variants to wire size areas have to be taken from the respectively valid customer drawing.

Wire:

FLR (LV 112 / ISO 6722)
Wire strip length: 3,1 + 0,5 mm

Applicator-No.		911 024 2 at pitch 3,0					
		911 024 1	911 124 2		911 124 2	911 024 2	911 024 3
Terminal	XX	Receptacle	Receptacle		Receptacle		Receptacle
MLK 1,2 USC m	Sn	3 21 40 65108 0	10092913		3 21 40 65109 0		3 21 40 65110 0
MLK 1,2 USC m	Ag	3 21 24 65108 0	10092909		3 21 24 65109 0		3 21 24 65110 0
MLK 1,2 USC m	Au	3 21 25 65108 0	10092911		3 21 25 65109 0		3 21 25 65110 0
MLK 1,2 USC Sm	Sn	3 21 40 68048 0	10092644		3 21 40 68053 0		3 21 40 68054 0
MLK 1,2 USC Sm	Ag	3 21 24 68048 0	10092905		3 21 24 68053 0		3 21 24 68054 0
MLK 1,2 USC Sm	Au	3 21 25 68048 0	10092907		3 21 25 68053 0		3 21 25 68054 0
Wire Size [mm ²]		0,35	0,5	0,75	0,75	1,0	1,5
Outer Diameter [mm]		1,2 - 1,4	1,4 - 1,6	1,7 - 1,9	1,7 - 1,9	1,9 - 2,1	2,2 - 2,4
Wire-Crimp-Height 1)		0,76	0,90	0,95	1,04	1,14	1,24
Wire-Crimp-Width 2)		1,44	1,65	1,66	1,67	1,68	1,80
Insul.-Crimp-Height 3)		1,40	1,60	1,90	1,90	2,10	2,30
Insul.-Crimp-Width 3)		1,77	2,04	2,10	2,20*	2,25	2,60

- 1) Tolerance: ± 0,03
2) Tolerance: ± 0,04
3) Tolerance: ± 0,10

XX = Surfaces: 40=Sn; 24=Ag; 25=Au
Crimp width measured along the whole crimp-height !

* While using wire 0,75mm² in cavity with pitch 2,5mm the insulation crimp has to be crimped small.

The following crimp dimensions apply:

Insul.-Crimp-Height	1,90 ± 0,05 mm
Insul.-Crimp-Width	2,10 ± 0,05 mm

with applicator 911 124 2

Crimp specificationTerminal:MLK 1,2 USCm
MLK 1,2 USC SmReceptacle
Receptacle

Possible restrictions of the customers with regard to the allocation of terminal variants to wire size areas have to be taken from the respectively valid customer drawing.

Wire:AWG
SAE J1128, Type: TWP/TWE/TXL
Wire strip length: 3,1 + 0,5 mm

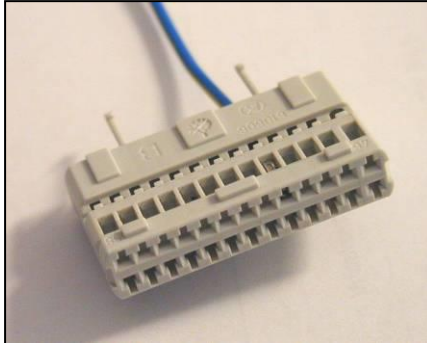
Applicator-No.		911 024 1	911 124 2	911 024 2
Terminal	XX	Receptacle	Receptacle	Receptacle
MLK 1,2 USC m	Sn	3 21 40 65108 0	10092913	3 21 40 65109 0
MLK 1,2 USC m	Ag	3 21 24 65108 0	10092909	3 21 24 65109 0
MLK 1,2 USC m	Au	3 21 25 65108 0	10092911	3 21 25 65109 0
MLK 1,2 USC Sm	Sn	3 21 40 68048 0	10092644	3 21 40 68053 0
MLK 1,2 USC Sm	Ag	3 21 24 68048 0	10092905	3 21 24 68053 0
MLK 1,2 USC Sm	Au	3 21 25 68048 0	10092907	3 21 25 68053 0
AWG		22	20	18
Wire Size [mm ²]		0,35	0,56	0,8
Outer Diameter [mm]		1,4 - 1,7	1,65 - 1,8	1,9 - 2,1
Wire-Crimp-Height 1)		0,76	0,93	1,10
Wire-Crimp-Width 2)		1,44	1,66	1,68
Insul.-Crimp-Height 3)		1,70	1,90	2,10
Insul.-Crimp-Width 3)		1,83	2,10	2,25

- 1) Tolerance: $\pm 0,03$
 2) Tolerance: $\pm 0,04$
 3) Tolerance: $\pm 0,10$

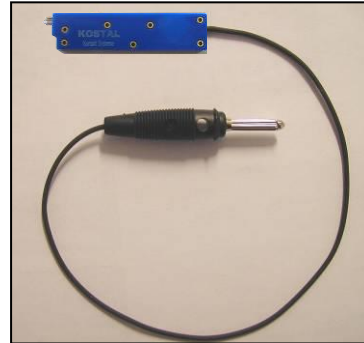
XX = Surfaces: 40=Sn; 24=Ag; 25=Au
 Crimp width measured along the whole crimp-height !

Operator's manual for test adapter MLK 1.2 (Article-No.: 88 6300 01)

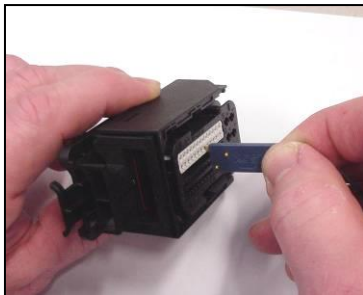
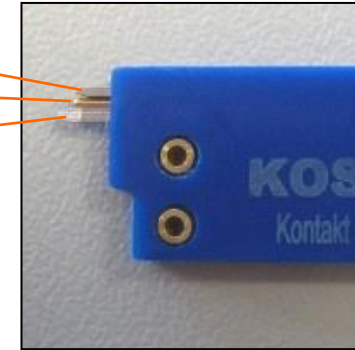
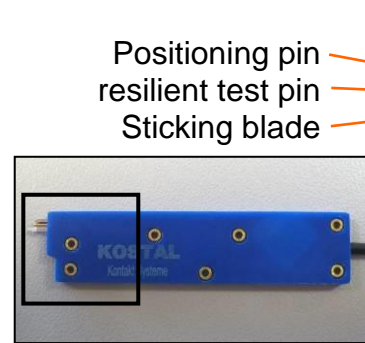
Housing



Test adapter



Measurement device



- Pressing in the sticking blade in the removal channel against sticking resistance
- The test pin returns resiliently at contact on the terminal.

Attention!

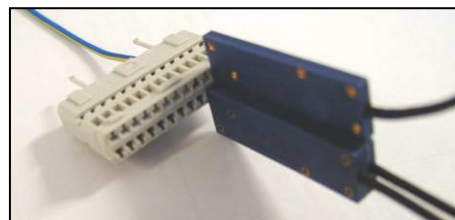
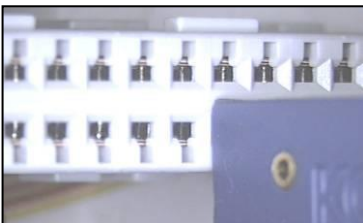
- Movement only straight to the longitudinal axis.
- Not tilt, twist or bend.



- Test adapter to push forward to the end stop of the housing.
- Use within pitch 2.54 mm possible.

Attention!

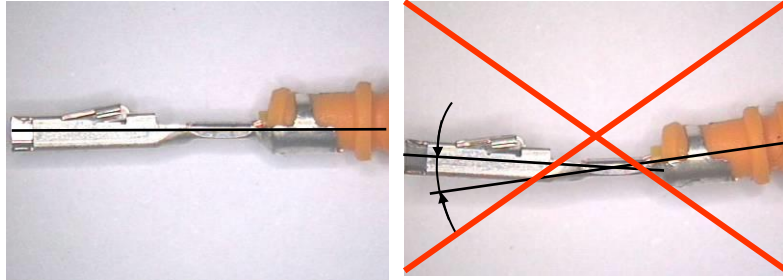
- Removal of the test adapters straight to the longitudinal axis.



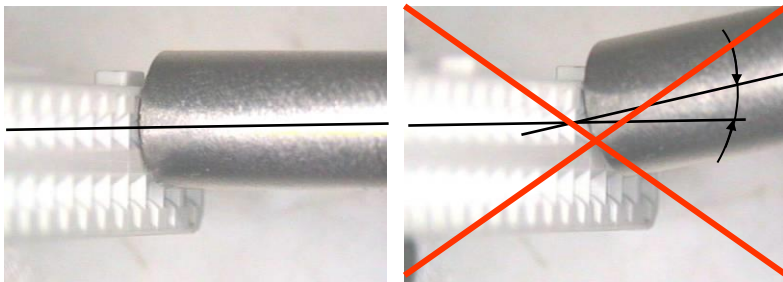
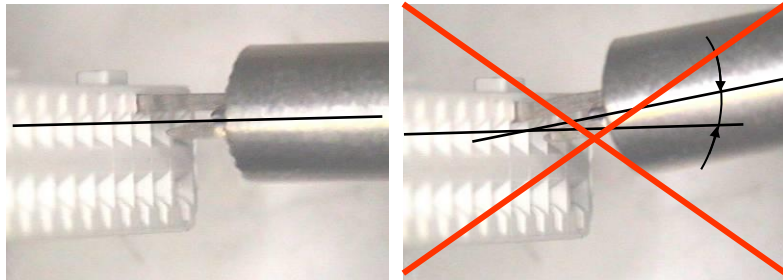
Range of use:

The test adapter is conceived for transitional measuring.
The internal resistance, incl. conductor is max. 100 mΩ.
For voltages till 20 V / current till max. 3 A

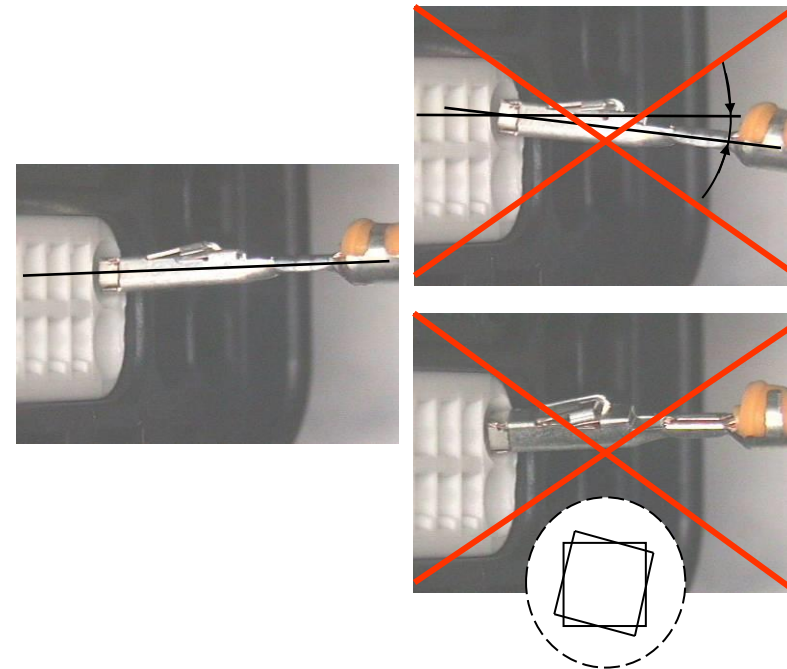
Processing



Crimping



Removal



Insertion