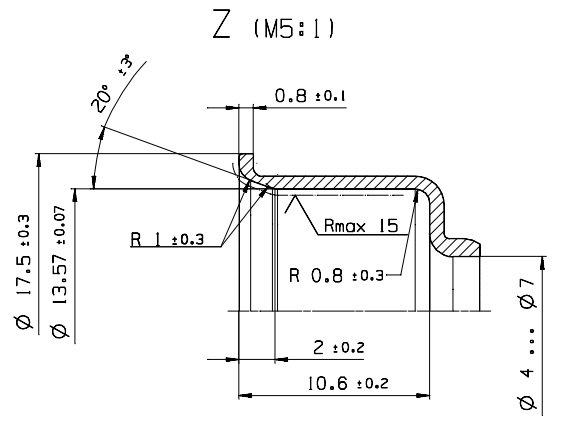
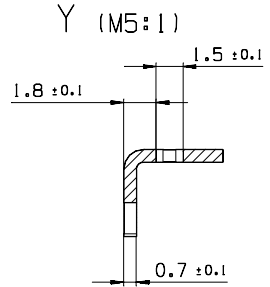
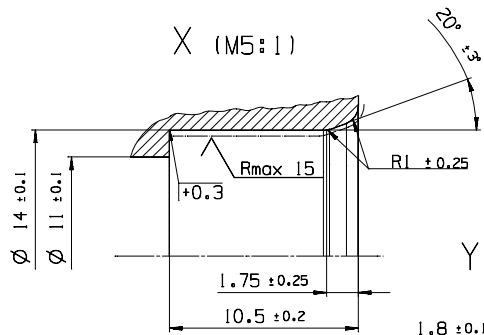
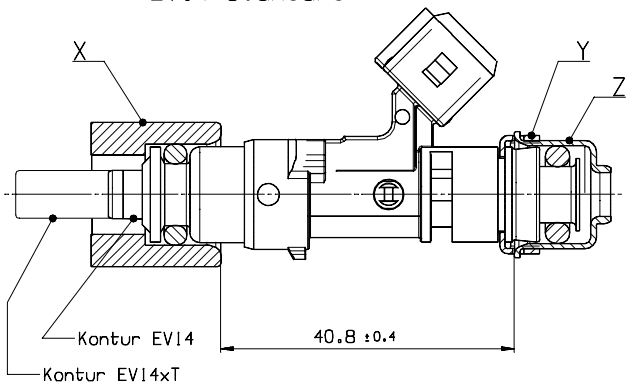


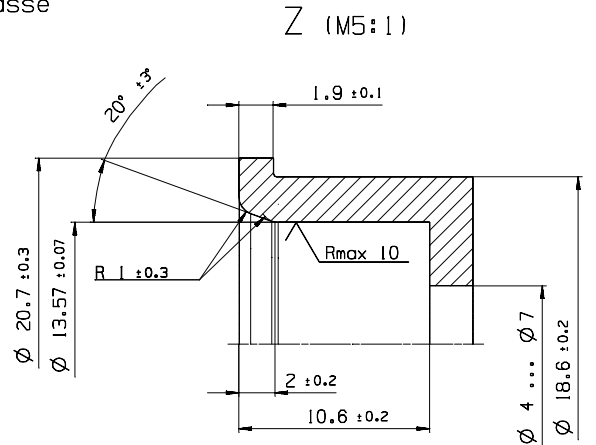
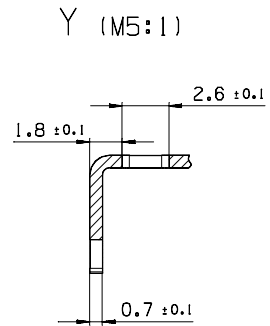
Version mit Stahl-Tasse
VERSION WITH STEEL-CUP



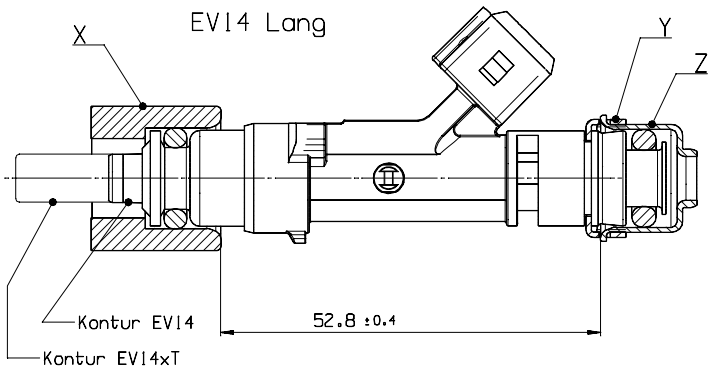
EV14 Standard



Version mit Kunststoff-Tasse
VERSION WITH PLASTIC-CUP



EV14 Lang



Max. 2° Winkelabweichung zwischen Ventil-Achse und Aufnahmebohrung an Fuel Rail bzw. Saugrohr zulässig.

MAX. 2° ANGLE DEVIATION IS PERMISSIBLE BETWEEN THE INJECTOR AXIS AND THE FUEL RAIL CUP, RESPECTIVELY TO THE INTAKE MANIFOLD.

Dokumententyp / DOCUMENT TYPE: AGZ		Nicht tol. Masse / NON TOLERANDED DIMENSIONS: ±, mm, ±.		ISO E		Maßstab / SCALE: 2:1 5:1		Gewicht / WEIGHT:	
Angebotsszeichnung / OFFER DRAWING		Gr-St. / VOLUME		Datum / DATE		Name / NAME		Benennung / TITLE	
EV14 lang zugefügt		Kh		23.02.2005		Ld		Einbauvorschrift EV14	
Änderung / CHANGE		gez. / gmn		gueltig / valid		gepr. / OK		MOUNTING INSTRUCTION EV14	
NO		DIN A2		BOSCH		Y 280 A36 185		de/en SHEET 1 of 2	
Ers././ REPLACES		Ers././ REPLAC. BY		Ausfuhrleitung NIZA D11/1 beachten					

© 2005 Robert Bosch GmbH. Alle Rechte vorbehalten. Nachdruck, Vervielfältigung und Verbreitung, auch auszugsweise, ist ohne schriftliche Genehmigung der Robert Bosch GmbH. WITKO REPRODUCE THIS DRAWING AT YOUR OWN RISK. ALL RIGHTS RESERVED. NOT BE REPRODUCED OR GIVEN TO THIRD PARTIES.

RESERVE INSTRUCTIONS FOR FILLING OUT NIZA D11/1